

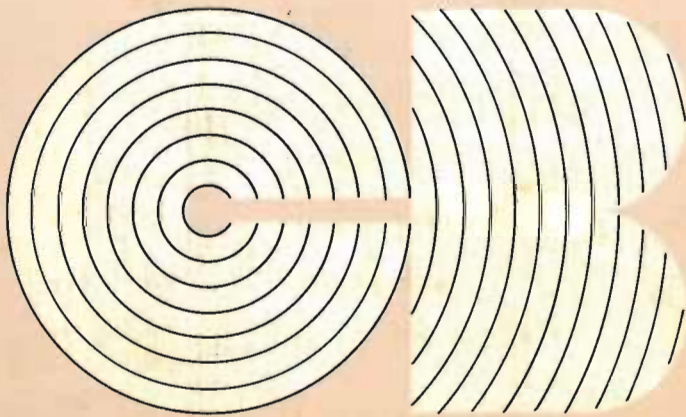
E. COSTA

CB RADIO

radiotelefoni per CB - antenne

con 215 figure, 3 tabelle e 6 tavole fuori testo

27 MHz 27 MHz 27 MHz 27 MHz 27 MHz 27 MHz



RADIO

27 MHz 27 MHz 27 MHz 27 MHz 27 MHz 27 MHz

HOFPI I

ENCICLOPEDIA HOEPLI

In-4 (22 x 28 cm) di pagine LXVIII-7008 contenenti 72910 voci, 88140 accezioni, 10335 disegni originali al tratto, 1202 riproduzioni di capolavori d'arte in 145 tavole fuori testo in rotocalcografia e 856 soggetti e disegni a colori in 76 tavole fuori testo. L'opera completa è l'unica aggiornata al 1°-4-74, stampata su carta di pura cellulosa, rilegata in tutto skivertex, titoli e fregi in oro fino **L. 220000**

BARONI R., Semiconduttori (germanio e silicio), transistori (diodi e raddrizzatori). Teoria, Tecnologia, Applicazioni. 3ª edizione aggiornata, riveduta ed ampliata. Vol. in-8, di pagine XX-288, con 128 figure, 58 circuiti applicativi, 15 tavole fuori testo. Copertina a colori plastificata **L. 4500**

COSTA E., Introduzione alla televisione TV-TVC-PAL-SECAM. 6ª edizione rifatta. Vol. in-8, di pagine XVI-750, con 757 illustrazioni nel testo e 18 tabelle, 20 tavole fuori testo. Copertina a colori plastificata **L. 8000**

— **Il Cinelibro (Passo ridotto).** Guida per cineasti dilettanti e professionisti sulla ripresa e proiezione ottica e sonora. 4ª edizione completamente rifatta. Vol. in-16, di pagine XVI-788, con 712 illustrazioni, 55 tabelle, 16 tavole a colori fuori testo. Copertina a colori plastificata **L. 6000**

— **Guida pratica del radioriparatore.** 9ª edizione riveduta e aggiornata. Vol. in-16, di pagine XVI-876, con 453 illustrazioni nel testo e 54 tabelle. Copertina a colori plastificata **L. 5000**

— **Problemi radio e TV.** Nozioni di matematica e 362 problemi svolti per radioriparatori ed autodidatti. 2ª edizione riveduta e ampliata. Vol. in-8, di pagine XII-340, con 147 illustrazioni e XII tabelle. Copertina a colori plastificata **L. 4000**

— **Televisori commerciali.** Schemi - Caratteristiche:

Volume I. 2ª edizione. Vol. in-8, di pagine VIII-256, con 146 illustrazioni e 94 tavole fuori testo. Copertina bicolore plastificata **L. 4500**

Volume II. Vol. in-8, di pagine XII-120, con 59 illustrazioni e 77 tavole. Copertina bicolore plastificata (in ristampa)

Volume III. Vol. in-8, di pagine XX-170, con 107 illustrazioni e 100 tavole fuori testo. Copertina bicolore plastificata (in ristampa)

Volume IV. Vol. in-8, di pagine XX-92, con 96 illustrazioni e 100 tavole fuori testo. Copertina a colori plastificata **L. 3500**

Volume V. Vol. in-8, di pagine XX-80, con 67 illustrazioni e 100 tavole fuori testo. Copertina bicolore plastificata **L. 4000**

Volume VI. Vol. in-8, di pagine XXVIII-204, con 107 illustrazioni e 76 tavole fuori testo. Copertina a colori plastificata **L. 5000**

— **Videoriparatore.** Misure, allineamenti e ricerca guasti dei televisori. 6ª edizione rifatta. Vol. in-8, di pagine XII-606, con 514 illustrazioni nel testo, 21 tabelle e 13 tavole fuori testo. Copertina a colori plastificata (in ristampa)

— **Filmare in 8 mm e super-8.** 3ª edizione completamente rifatta. Vol. in-16, di pagine XII-312, con 11 tabelle, 193 illustrazioni a colori e 112 in nero, immagini dell'Autore. Copertina a colori plast. **L. 4000**

— **Tecnologie elettroniche.** Materiali - Componenti elettronici - Tecnica costruttiva delle apparecchiature. 2ª edizione rifatta e ampliata. Vol. in-8, di pagine XVI-504, con 526 illustrazioni e XXIV tabelle. Copertina a colori plastificata **L. 10000**

RAVALICO D. E., Il videolibro. Televisione pratica. in bianco-nero ed a colori. 8ª edizione ampliata ed aggiornata. Vol. in-8, di pagine XXIV-680, con 583 figure. 32 tavole fuori testo con schemi di televisori in bianco-nero ed a colori, 11 tavole fuori testo a colori. Copertina a colori plastificata **L. 10000**

— **Servizio videotecnico.** Verifica, messa a punto e riparazione dei televisori. 6ª edizione riveduta. Vol. in-8, di pagine XXIV-384, con 392 figure e 12 tavole di cui 5 fuori testo. Copertina a colori plast. **L. 5000**

— **Strumenti per videotecnici.** L'oscilloscopio e gli altri strumenti per il servizio videotecnico. 4ª edizione aggiornata. Vol. in-8, di pagine XII-320, con 232 figure e 2 tavole fuori testo. Copertina a colori plastificata **L. 4500**

EDITORE ULRICO HOEPLI MILANO

CB RADIO

Prof. E. COSTA

CB RADIO

radiotelefoni per CB - antenne

con 215 figure, 3 tabelle e 6 tavole fuori testo



HOEPLI

COPYRIGHT © ULRICO HOEPLI EDITORE SPA, 1975
VIA HOEPLI 5, 20121 MILANO (ITALY)

TUTTI I DIRITTI SONO RISERVATI A NORMA DI LEGGE
ED A NORMA DELLE CONVENZIONI INTERNAZIONALI

STAMPA / IGIS - INDUSTRIE GRAFICHE ITALIANE STUCCHI
20138 MILANO - VIA SALOMONE 61 / PRINTED IN ITALY

PREMESSA

Le nozioni tecniche relative sia alle radiocomunicazioni che ai circuiti degli apparati ricetrasmittenti sono state sviluppate in questo libro in modo molto accessibile per chi non abbia già una certa competenza e sia animato dal desiderio di conoscere di più di quanto sia esposto nei cataloghi e nelle istruzioni.

Una conoscenza dei principi è necessaria per l'acquisto di un radiotelefono e indispensabile per il suo migliore uso.

La manovra di uno di questi apparati è solo un po' più complessa di quella per una comunicazione telefonica: metterlo in funzione facendo scattare un interruttore; ascoltare; premere un bottone per parlare al microfono; liberare il bottone per la risposta.

Il contenuto di questo libro è redatto con particolare riferimento ai ricetrasmittitori per la banda di frequenze intorno a 27 MHz (27.000 kHz, lunghezza d'onda di 11,1 m) detta banda di frequenze cittadina (CB=citizens band of frequencies).

Il decreto legge per l'uso di questi apparati di debole potenza ne consente l'impiego per le frequenze che vanno da 27.005 a 27.135 kHz, cioè per i canali da 4 a 15 compresi.

La larghezza massima della banda di frequenze occupata deve essere di ± 3 kHz per ogni canale. La tolleranza di frequenza della portante di $\pm 1,5$ kHz (circa lo 0,005 % della frequenza).

La potenza massima consentita è di 0,5 W in antenna senza modulazione e questa non deve superare il 100 %.

Un trasmettitore di tale potenza è adatto per comunicazioni su distanze molto limitate, solo per la parola, con antenne di tutti i tipi, non più lunghe di 3 m, eccetto quelle direttive.

Non ne è consentito l'uso per la trasmissione di programmi o comunicati destinati alla generalità.

Le comunicazioni non debbono superare la durata di 5 minuti e prima della loro ripresa debbono trascorrere 5 minuti.

L'AUTORE

Roma, gennaio 1975.

INDICE

PREMESSA	V
Capitolo Primo - IL CIRCUITO OSCILLATORIO	1
1. La reattanza induttiva	1
2. La reattanza capacitiva	2
3. Circuito con induttanza e capacità in serie	4
4. Induttanza e capacità in parallelo	7
5. La frequenza di risonanza	7
6. Il circuito oscillatorio	9
Capitolo Secondo - IL TRANSISTORE	13
7. I transistori a giunzione	13
8. Le caratteristiche dei transistori	15
9. I circuiti fondamentali	17
10. La polarizzazione della base	20
11. La stabilizzazione	22
12. I circuiti di accoppiamento	23
13. I transistori a effetto di campo, FET	27
Capitolo Terzo - GLI OSCILLATORI	31
14. Gli oscillatori a frequenza variabile, VFO	31
15. Gli oscillatori a quarzo	32
16. La neutralizzazione	37
Capitolo Quarto - LE ONDE ELETTROMAGNETICHE	39
17. La natura delle onde	39
18. La riflessione delle onde	42
19. I radiatori per le onde	43
Capitolo Quinto - LA PROPAGAZIONE DELLE ONDE ELETTROMAGNETICHE	45
20. La propagazione delle onde radio	45
21. La ionosfera	46
22. L'evanescenza, fading	48
23. I disturbi	49

Capitolo Sesto - LA MODULAZIONE DI AMPIEZZA	51
24. L'onda portante	51
25. La modulazione di ampiezza	52
26. Le bande laterali	55
27. Le gamme di frequenze	56
Capitolo Settimo - I SISTEMI TRASMITTENTI	59
28. I sistemi trasmettenti	59
Capitolo Ottavo - I SISTEMI RICEVENTI	63
29. Il radiorecettore	63
30. La rivelazione	63
31. I sistemi riceventi	65
32. L'eterodina	68
Capitolo Nono - GLI AMPLIFICATORI	69
33. Le classi di amplificazione	69
34. La stabilità degli amplificatori	77
35. La stabilità di frequenza	79
36. Un trasmettitore per CB	80
Capitolo Decimo - LA POTENZA DELL'ONDA MODULATA	85
37. La percentuale di modulazione	85
38. La potenza dell'onda modulata	86
39. La modulazione di collettore	92
40. Un amplificatore modulatore	95
41. La misura della percentuale di modulazione	96
42. La misura della potenza di uscita, wattmetro	97
Capitolo Undicesimo - LA TRASMISSIONE CON BANDA LATERALE UNICA, BLU, SSB	101
43. La trasmissione con banda laterale unica	101
44. I trasmettitori con banda laterale unica	106
45. Il modulatore bilanciato	108
46. I filtri	109
47. Il mescolatore	111

Capitolo Dodicesimo - LE ANTENNE	115
48. Le antenne	115
49. Caratteristiche delle antenne	118
50. Tipi di antenne	121
51. Le antenne direttive	125
Capitolo Tredicesimo - L'ACCOPIAMENTO DELL'ANTENNA AL TRASMETTITORE	131
52. I circuiti di accoppiamento	131
53. La sintonizzazione dell'antenna	135
54. L'installazione di un'antenna	139
55. La linea di trasmissione	141
56. Il rapporto dell'onda stazionaria, ROS	144
57. La trasformazione dell'impedenza	148
Capitolo Quattordicesimo - LE CARATTERISTICHE DI UN RICEVITORE	151
58. Sensibilità e selettività	151
59. I filtri	153
Capitolo Quindicesimo - LA CONVERSIONE DI FREQUENZA	157
60. La conversione di frequenza	157
Capitolo Sedicesimo - L'AMPLIFICATORE A FREQUENZA INTERMEDIA	163
61. L'amplificatore a FI	163
Capitolo Diciassettesimo - LA FREQUENZA IMMAGINE	169
62. La frequenza immagine	169
Capitolo Diciottesimo - LA DOPPIA CONVERSIONE DI FREQUENZA	173
63. La doppia conversione di frequenza	173
Capitolo Diciannovesimo - LA RIVELAZIONE	177
64. La rivelazione	177
Capitolo Ventesimo - IL CONTROLLO AUTOMATICO DI SENSIBILITÀ, CAS	181
65. Il controllo automatico di sensibilità	181

Capitolo Ventunesimo - L'AMPLIFICAZIONE AUDIO	185
66. L'amplificazione audio	185
Capitolo Ventiduesimo - I RICEVITORI PER LA BANDA LATERALE UNICA	187
67. Il ricevitore per banda laterale unica	187
68. Rivelatore a prodotto	189
Capitolo Ventitreesimo - L'INDICATORE DI INTENSITÀ, S METER	193
69. L'indicatore di intensità	193
Capitolo Ventiquattresimo - IL SINTETIZZATORE DI FREQUENZE	195
70. Il sintetizzatore di frequenze	195
Capitolo Venticinquesimo - IL DISPOSITIVO DI SILENZIAMENTO, SQUELCH	203
71. Il dispositivo di silenziamento	203
Capitolo Ventiseiesimo - IL LIMITATORE DI DISTURBI, ANL	207
72. Il limitatore di disturbi	207
Capitolo Ventisettesimo - IL DISPOSITIVO DI COMMUTAZIONE T-R, VOX	211
73. Il dispositivo di commutazione T-R	211
Capitolo Ventottesimo - IL DISPOSITIVO DI CHIAMATA	215
74. Il dispositivo di chiamata	215
Capitolo Ventinovesimo - I CONVERTITORI	219
75. I convertitori	219
Capitolo Trentesimo - L'ALIMENTAZIONE	221
76. L'alimentazione	221
Capitolo Trentunesimo - I RADIOTELEFONI PER CB	223
77. Servizi e frequenze	223
78. Un radiotelefono per CB	224
79. Perfezionamenti recenti	228

CAPITOLO PRIMO

IL CIRCUITO OSCILLATORIO

1. La reattanza induttiva

Una bobina costituita da un avvolgimento di un certo numero di spire di filo di rame isolato, su di un tubo di materiale isolante, possiede un'induttanza, indicata con il simbolo L , cioè ha la proprietà di creare un campo magnetico quando vi circola una corrente, prodotta da un generatore, una batteria di pile (fig. 1).

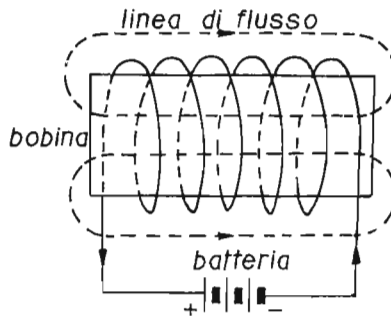


Fig. 1 - La corrente che attraversa le spire di una bobina produce un campo magnetico le cui linee di flusso risultano come le righe tratteggiate.

Se si applica a questa bobina una tensione alternata la corrente che vi scorre produrrà un campo magnetico variabile (la corrente circola nella bobina con un ritardo di 90° rispetto alla tensione).

Il campo magnetico prodotto dalla corrente d'intensità variabile induce nelle spire della stessa bobina una tensione con polarità opposte a quella applicata dal generatore per cui si ha una notevole limitazione della stessa corrente circolante.

Questo effetto limitatore della corrente fa risultare quindi la bobina con una particolare resistenza per le correnti alternate, di valore maggiore della propria resistenza ohmica (resistenza alla corrente continua), che è detta reattanza. Quanto maggiore è il numero di spire avvolte sul tubo e quindi quanto più grande è l'induttanza di

una bobina e quanto più elevata è la frequenza della tensione applicata tanto maggiore è il valore della reattanza della stessa bobina, indicata con il simbolo X_L ($X_L = 2\pi fL$), e più ridotta l'intensità della corrente. L'induttanza di una bobina è misurata in henry e il valore è seguito dal simbolo H . Per le applicazioni che interessano si fa uso di bobine con poche spire la cui induttanza è indicata in microhenry (μH), cioè milionesimi di henry.

Il grafico di fig. 2 indica i valori che assume la reattanza di una bobina di $3,5 \mu H$ al variare della frequenza della tensione che è applicata fra i suoi terminali. A 27 MHz corrisponde un valore di X_L di circa 600Ω .

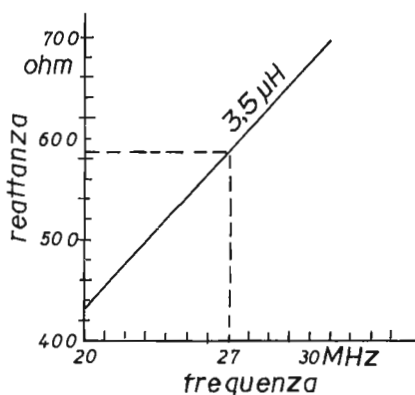


Fig. 2 - Grafico dei valori della reattanza di una bobina di $35 \mu H$ al variare della frequenza della tensione alternata applicatale.

2. La reattanza capacitiva

Un condensatore (fig. 3), è costituito da due lamine metalliche affacciate a una sottile lamina di materiale isolante: esso possiede una capacità, indicata con il simbolo C , cioè ha la proprietà di accumulare sulle lamine, dette armature, una certa quantità di cariche elettriche quando alle lamine siano collegati i morsetti di un generatore, una batteria di pile.

Se si applica ai morsetti del condensatore una tensione alternata in esso scorrerà una corrente dovuta al continuo spostamento delle cariche da un'armatura all'altra a causa del cambiamento di polarità della tensione. L'intensità della corrente è tanto maggiore quanto più elevata è la capacità del condensatore e più alta la frequenza della tensione: la reattanza $X_C = 1/(2\pi fC)$.

La corrente circola nel condensatore in anticipo di 90° rispetto alla tensione applicata.

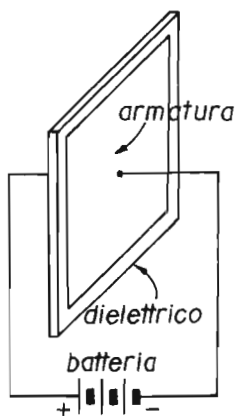


Fig. 3 - Condensatore costituito da due lamine metalliche affacciate a una sottile lamina di dielettrico.

La capacità di un condensatore è misurata in farad e il suo valore è seguito dal simbolo F . Per le applicazioni a radiofrequenza che ci interessano si fa uso di condensatori con piccola capacità indicata in micromicrofarad o picofarad ($\mu\mu F$ o pF) mentre per i circuiti di alimentazione dei radiotelefoni si fa normalmente uso di con-

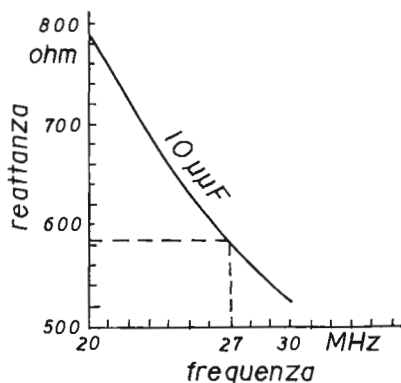


Fig. 4 - Grafico dei valori della reattanza di un condensatore di $10 pF$ al variare della frequenza della tensione alternata applicata alle sue armature.

densatori di grande capacità, indicata in microfarad (μF). Il grafico di fig. 4 indica i valori che assume la reattanza capacitiva di un condensatore di 10 pF al variare della frequenza della tensione che è applicata fra le sue armature. A 27 MHz corrisponde un valore di X_C di circa 600 Ω .

3. Circuito con induttanza e capacità in serie

In fig. 5 è lo schema di un circuito elettrico costituito da un condensatore C , una bobina L e un generatore in corrente alternata.

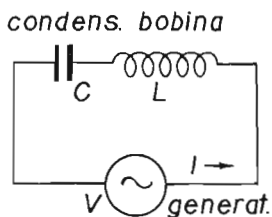


Fig. 5 - Schema di un circuito, costituito da un condensatore C e una bobina L in serie fra loro, collegato ai morsetti di un generatore in c.a.

I due componenti C e L posseggono ognuno un valore della reattanza che limiterà la corrente I , ma questa, come si è detto, scorre nella bobina in ritardo rispetto alla tensione e nel condensatore in anticipo: questo particolare comportamento fa sì che se i due valori delle reattanze sono uguali essi si annullano a vicenda. La reattanza induttiva è considerata positiva, quella capacitiva negativa, quindi se il generatore applica al circuito LC una tensione a una frequenza determinata si viene a trovare cortocircuitato dai due elementi del circuito e dovrebbe fornire una corrente di intensità elevatissima.

In pratica il circuito risulta sempre secondo lo schema di fig. 6, cioè in serie a C e L vi sono le loro resistenze ohmiche R_C e R_L perché non è possibile costruire condensatori e bobine che non abbiano la resistenza delle armature e delle spire dell'avvolgimento.

La corrente I fornita dal generatore risulta perciò di valore ridotto non dalle reattanze (che si annullano a vicenda) ma dalle resistenze del circuito.

Se il condensatore ha una capacità di 10 pF e la bobina un'induttanza di 3,5 μH la frequenza della tensione del generatore deve risultare di 27 MHz per ottenere la massima corrente nel circuito

perché come si rileva dai grafici delle figg. 2 e 4 a questa frequenza, e solo per essa, le due reattanze assumono il medesimo valore.

La corrente di valore elevato fornita al circuito *LCR* scorre in questi tre elementi in serie. Il valore totale di *R* (uguale a $RL + RC$) è sempre molto piccolo ma i valori delle reattanze si è detto che risul-

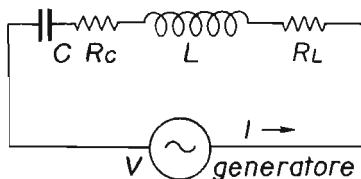


Fig. 6 - Schema di un circuito costituito da un condensatore e una bobina in serie alle loro resistenze.

tano di 600Ω e la corrente produrrà su *L* e su *C* due cadute di tensione i cui valori saranno calcolabili eseguendo i prodotti dei valori delle reattanze per l'intensità della corrente, risulteranno quindi due valori di tensioni molto più elevati di quella propria del generatore.

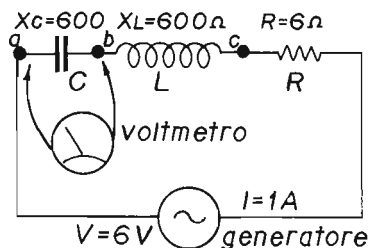


Fig. 7 - Alla frequenza della tensione del generatore a cui i valori delle reattanze di *C* e di *L* assumono lo stesso valore la corrente nel circuito è limitata solo da *R* e la tensione su *C* o *L* ha un valore molto maggiore di quella del generatore.

Si consideri il caso in cui i valori dei componenti del circuito di fig. 7 siano quelli suddetti e che alla frequenza di risonanza di 27 MHz il generatore, applicando una tensione di 6 V, vi faccia scorrere una corrente di 1 A, limitata dal valore della resistenza di 6Ω .

Se con un voltmetro misuriamo la tensione sul condensatore fra i punti *a* e *b* questa risulta di 600 V e così quella sulla bobina fra

i punti *b* e *c*. Non si può misurare separatamente quella sulla resistenza *R* in quanto questa è compresa in parte nel condensatore e in parte nella bobina.

Se con il voltmetro misuriamo la tensione fra i punti *a* e *c* esso indicherà la tensione del generatore, di 6 V: le due tensioni di 600 V sono uguali ma di polarità opposte perché prodotte dalla stessa corrente che circola in due elementi del circuito aventi reattanze di segno opposto.

Il circuito costituito da una bobina e un condensatore collegati in serie ha quindi la proprietà di far risultare su ognuno di essi una sovratensione di valore molto elevato alla propria frequenza di risonanza (quella per cui le due reattanze risultano di valori uguali) rispetto alla tensione che gli è applicata e questa sua proprietà è largamente sfruttata nei trasmettitori e ricevitori radio.

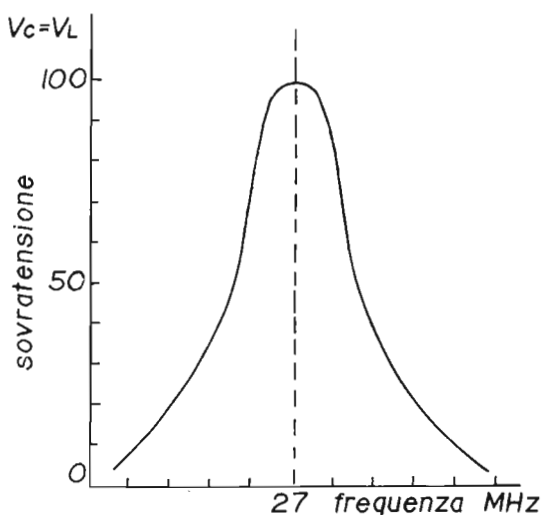


Fig. 8 - Grafico della variazione della sovratensione presente su C o L del circuito precedente al variare della frequenza del generatore.

Nel grafico di fig. 8 è indicato che questa sovratensione si riduce notevolmente se si varia la frequenza della tensione *V* applicata, sia a un valore maggiore che minore di quello a cui si verifica la massima tensione, cioè rispetto alla frequenza di risonanza di 27 MHz: il circuito è accordato o risuona a questa frequenza.

4. Induttanza e capacità in parallelo

Un condensatore e una bobina possono essere collegati in parallelo fra loro e sul generatore (fig. 9).

Le differenze fra questo circuito e quello in serie sono le seguenti:

la tensione applicata a C e L è la medesima ed è quella V del generatore (mentre nel circuito in serie è la stessa intensità di corrente che attraversa gli elementi che lo costituiscono);

l'intensità della corrente che attraversa L o C , in fig. 9, è data dal rapporto fra la tensione V e la reattanza di L o di C : le due correnti sono in opposizione fra loro e assumono valori uguali alla frequenza di risonanza quindi il circuito presenta al generatore una reattanza teoricamente infinita in quanto non richiede corrente.

In pratica poiché gli elementi L e C hanno resistenze non esiste più l'esatta uguaglianza e opposizione delle correnti ma ugualmente il circuito presenta un'opposizione molto elevata al passaggio della corrente, opposizione detta resistenza dinamica.

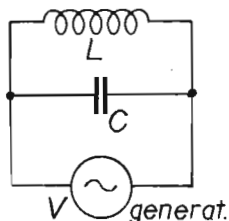


Fig. 9 - Schema del circuito costituito dalla bobina L e dal condensatore C collegati in parallelo fra loro.

5. La frequenza di risonanza

Poiché a risonanza le due reattanze, induttiva e capacitiva, assumono valori uguali, un condensatore e una bobina possono essere collegati in serie o in parallelo per costituire sempre un circuito risonante alla stessa frequenza

$$XL = XC \quad 2\pi fL = \frac{1}{2\pi fC} \quad f = \frac{1}{2\pi\sqrt{LC}}$$

Dalla seconda uguaglianza si può ricavare matematicamente la terza, una delle formule fondamentali in radiotecnica, con cui si può

calcolare la frequenza a cui risuona qualsiasi circuito quando si conoscono i valori di L e di C che lo costituiscono.

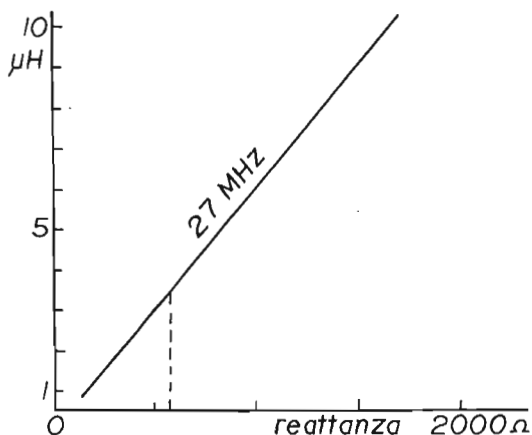


Fig. 10 - Grafico dei valori della reattanza di una bobina da 1 a 10 μH alla frequenza di 27 MHz.

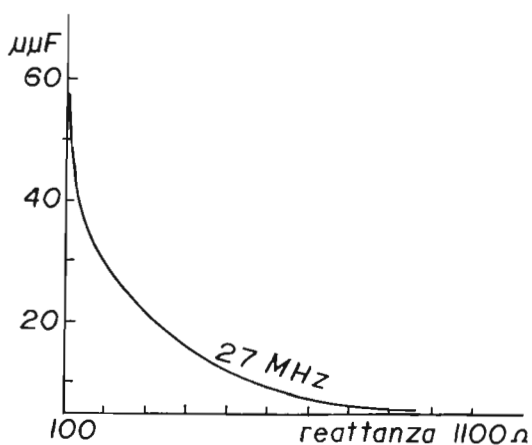


Fig. 11 - Grafico dei valori della reattanza di un condensatore da 10 a 50 pF alla frequenza di 27 MHz.

Nelle figg. 10 e 11 sono indicati i valori di reattanza che alla frequenza di 27 MHz presentano bobine e condensatori di vari valori.

Se si dispone di una bobina con induttanza di $1,2 \mu\text{H}$ questa presenta una reattanza di 200Ω a 27 MHz (fig. 10). Dal diagramma di fig. 11 risulta che una reattanza di 200Ω corrisponde a un condensatore di 27 pF circa. Collegando in serie o in parallelo una bobina di $1,2 \mu\text{H}$ e un condensatore di 27 pF il circuito realizzato risulta accordato o sintonizzato a 27 MHz , esso risona a questa frequenza.

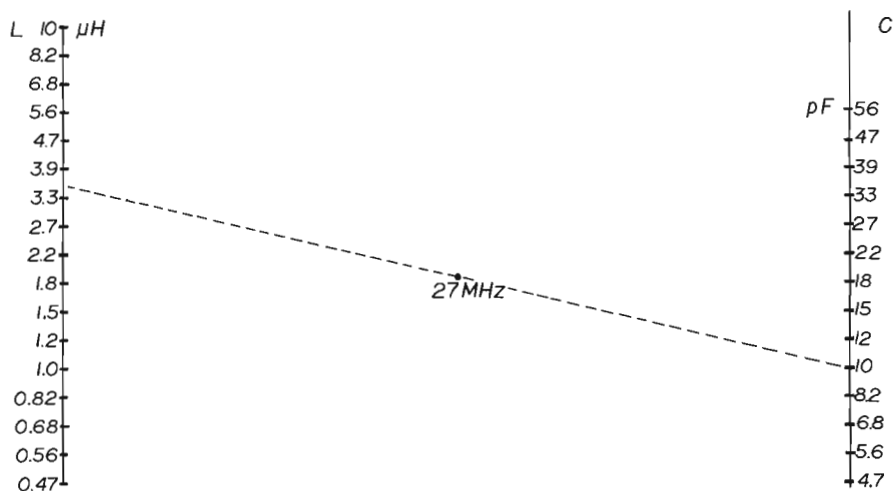


Fig. 12 - Nomogramma per determinare, avvalendosi di una riga, i valori della capacità o dell'induttanza che, con una bobina o un condensatore di valore noto, costituiscano un circuito risonante a 27 MHz .

In fig. 12 è un nomogramma da cui si può rilevare con una riga quali valori deve avere un condensatore o una bobina se si dispone di una bobina o un condensatore di valore noto: la frequenza di risonanza è sempre di 27 MHz .

6. Il circuito oscillatorio

Si realizzi il circuito di fig. 13 costituito da una batteria di pile B , da un condensatore C e da una bobina L , aventi valori qualsiasi della capacità e dell'induttanza, e da un commutatore A che può assicurare il contatto fra a e b oppure fra a e c .

Portando il commutatore a stabilire il contatto con b la batteria B risulta collegata al condensatore C e lo carica alla propria tensione, cioè dall'armatura sinistra è tolta una certa quantità di elet-

troni che sono portati sull'armatura destra finché fra le due armature esista la medesima tensione della batteria.

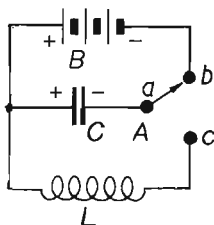


Fig. 13 - Schema realizzato per esaminare il funzionamento di un circuito oscillatorio.

Facendo scattare A sulla posizione c si realizza il circuito di fig. 14 a: il condensatore è carico, la tensione presente fra le sue armature è applicata alla bobina L e una corrente i comincia a scorrere in questa con la produzione di un campo magnetico crescente. Questo induce nelle spire della stessa bobina una tensione con polarità opposte a quella presente sul condensatore, per autoinduzione, limitando così l'intensità della corrente che può crescere con una certa lentezza. Quando il condensatore si è completamente scaricato sulla bobina la corrente e il campo magnetico hanno raggiunto la massima intensità.

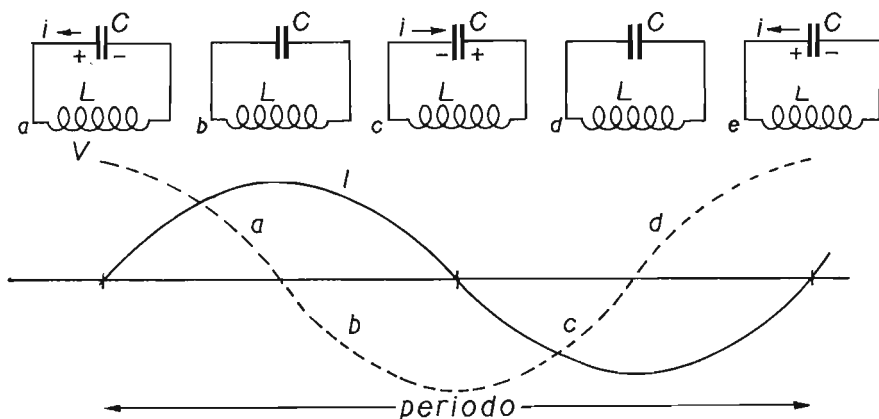


Fig. 14 - Fasi del funzionamento di un circuito oscillatorio dopo che il condensatore carico è stato collegato alla bobina.

Ora la corrente deve ridursi per portarsi al valore zero: il campo magnetico corrispondente a essa induce, riducendosi, nelle spire della bobina una tensione di segno tale da far continuare il passaggio della corrente nello stesso verso; questa scorre nel condensatore e lo ricarica ma con polarità opposte a quelle dategli dalla batteria: una certa quantità di elettroni è tolta dall'armatura destra e portata su quella sinistra.

Questa corrente è generata a spese dell'energia immagazzinata nel campo magnetico e quando questa è completamente dissipata cessa la ricarica di C .

Con campo magnetico nullo e con condensatore carico si inizia la scarica di C su L , con inversione della corrente i e ciò si verifica finché C sia completamente scarico e il campo magnetico abbia raggiunto la massima intensità per cui la sua energia viene spesa per una successiva ricarica di C .

Dopo di questa il circuito si trova nella condizione iniziale esaminata, cioè di C caricato dalla batteria, e riprende il funzionamento descritto.

Considerando le polarità presenti sulle armature di C e quindi su L si osserva che la carica iniziale data dalla batteria è stata utilizzata per ottenere una tensione alternata. Questa può avere la frequenza che si desidera cioè con un numero qualsiasi di trasferimenti della carica di C ogni secondo: i trasferimenti di energia dalla bobina al condensatore e viceversa avvengono in numero doppio del valore della frequenza perché per ogni periodo si ha una scarica del condensatore, una ricarica in senso inverso, una scarica e una nuova ricarica, cioè le quattro fasi indicate in fig. 14 costituiscono un periodo. Il numero di periodi che avvengono in un secondo è detto frequenza.

La rapidità con cui si verificano le cariche e le scariche dipende dai valori di L e di C e per ottenere una voluta frequenza f i valori vanno stabiliti con la formula riportata in precedenza.

Se nel circuito L e C non vi fosse alcuna resistenza si avrebbe per un tempo illimitato il ripetersi del funzionamento ora descritto. A causa della resistenza del circuito a ogni trasferimento si ha una perdita in calore di una parte dell'energia immagazzinata nella carica iniziale del condensatore e l'intensità della corrente e l'ampiezza della tensione vanno riducendosi fino ad annullarsi pur restando costante la frequenza di oscillazione del circuito.

Per ottenere da un circuito oscillatorio una tensione a una frequenza voluta, che abbia sempre la stessa ampiezza, lo si collega a un dispositivo elettronico, facente uso di un transistor fatto funzionare in modo che possa fornire periodicamente al circuito stesso nuova energia.

CAPITOLO SECONDO

IL TRANSISTORE

7. I transistori a giunzione

Un transistor a giunzione è costituito come è rappresentato schematicamente in fig. 15: due strati di silicio drogato di tipo n sono separati da uno strato sottilissimo di silicio di tipo p .

Gli strati n costituiscono con quello p due diodi collegati in senso inverso, come è indicato inferiormente alla figura stessa: ognuno di essi ha la proprietà di condurre la corrente in un solo verso.

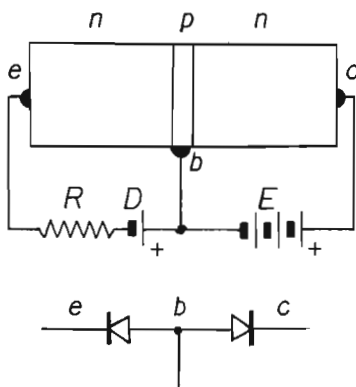


Fig. 15 - Schema di un transistoro npn collegato alle batterie per la polarizzazione delle regioni.

Il diodo collegato fra i punti e e b è polarizzato a mezzo della batteria D in senso diretto, cioè in modo da lasciar passare la corrente di elettroni e per limitare l'intensità di questa è stata inserita la resistenza R : il diodo, detto giunzione, presenta una resistenza interna molto piccola.

Il diodo collegato fra i punti b e c è polarizzato in senso inverso, cioè in modo da non condurre malgrado la tensione più elevata applicata alla giunzione stessa dalla batteria E .

Fin qui le due giunzioni sono state considerate separatamente, una alla volta. Realizzato però il circuito completo di fig. 15 nella giunzione *eb* passa una notevole corrente, perché polarizzata in senso diretto: una grande quantità di elettroni dalla regione *n* a sinistra, detta emettitore, attraversa la giunzione ma portatasi nella regione *b* centrale, detta base, non si riversa nel collegamento effettuato nel punto *b*. Poiché la regione *b* è sottilissima gli elettroni entrati in essa risentono dell'intenso campo elettrico prodotto dalla polarizzazione positiva applicata alla regione *n* a destra, detta collettore, e sono attratti per la maggior parte da questa malgrado il diodo *bc* risulti polarizzato in modo indiretto, cioè di non conduttività.

Se si altera leggermente il valore della tensione di *D* o della resistenza di *R* si ha una variazione nell'intensità della corrente nella giunzione emettitore base, variazione che si riversa quasi completamente nella giunzione base collettore (quasi dal 98 al 99% della corrente di emettitore raggiunge il collettore).

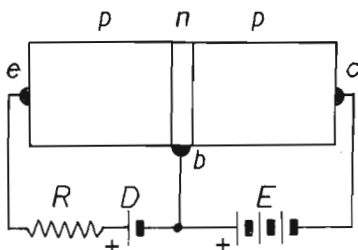


Fig. 16 - Schema di un transistor pnp collegato alle batterie per la polarizzazione delle regioni.

La giunzione emettitore base ha una piccola resistenza interna ed è facilmente attraversata dalla corrente. La giunzione base collettore, poiché polarizzata in senso inverso, presenta un'elevata resistenza interna.

L'effetto transistor consiste quindi nel far passare una corrente di una data intensità da una giunzione con bassa resistenza in una con resistenza elevata: poiché la potenza corrispondente al passaggio di una data corrente in un elemento con una data resistenza è data da $P = I^2 R$ questa potenza sarà molto maggiore nella giunzione *bc* rispetto quella in *eb*. Se si fa variare la corrente e quindi la potenza nella giunzione *eb* si ottiene una variazione di potenza molto maggiore nella giunzione *bc*, si ha un'amplificazione di potenza.

I transistori possono essere anche del tipo indicato schematicamente in fig. 16, avere cioè le due regioni esterne di germanio o di silicio di tipo p e la sottilissima regione centrale di tipo n . Il loro funzionamento è identico a quello del tipo precedentemente descritto, in questo caso però sono le lacune, portatori di cariche positive (invece di negative come gli elettroni), a passare nella regione eb e qui giunte sono per la maggior parte attratte dalla regione c , polarizzata negativamente: cambiando il tipo di transistoro da npn a pnp occorre invertire solo le polarità delle batterie D e E .

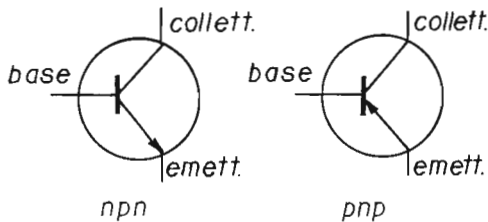


Fig. 17 - Segni grafici corrispondenti a transistori npn e pnp.

Negli schemi la differenza fra i due tipi di transistori è indicata con i segni grafici di fig. 17 su cui è invertito il senso della freccia corrispondente all'emettitore.

8. Le caratteristiche dei transistori

Avvalendosi del circuito di fig. 18, praticamente identico a quello di fig. 15, a cui siano stati aggiunti due strumenti di misura, un microamperometro e un milliamperometro, variando il valore di R e la tensione di E si può rilevare la famiglia di caratteristiche $I_c V_c$ di fig. 19 che è utile per la determinazione delle condizioni di funzionamento del transistoro in esame.

Con lo stesso schema, facendo però uso di un voltmetro per la misura della tensione applicata alla base, si può rilevare la caratteristica $I_c V_B$ di fig. 20 mantenendo fissa la tensione E applicata al collettore.

Fra le varie caratteristiche di un transistoro indicate sui listini sono la massima tensione applicabile al collettore e la massima corrente di collettore: a questi valori corrisponde la massima dissipazione di potenza da parte del collettore che non deve mai essere superata, altrimenti la temperatura del transistoro sorpassa il mas-

simo valore ammissibile. Nei transistori in cui si ha un'apprezzabile dissipazione di potenza si provvede a montarli con la custodia in contatto perfetto con adatti radiatori di calore in metallo: si ha cura di spandere sulle superfici in contatto della custodia e del radiatore del grasso di silicone per perfezionare al massimo il loro contatto termico.

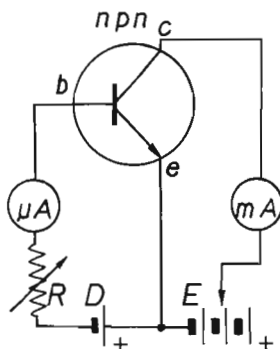


Fig. 18 - Schema del circuito per il rilievo delle caratteristiche di un transistor npn.

Con l'aumentare della temperatura la resistenza interna del transistor diminuisce e aumenta la corrente di collettore e ciò fa aumentare ancor più la temperatura con un effetto cumulativo che porterebbe alla distruzione del transistor se non si prendessero delle precauzioni con il circuito elettrico.

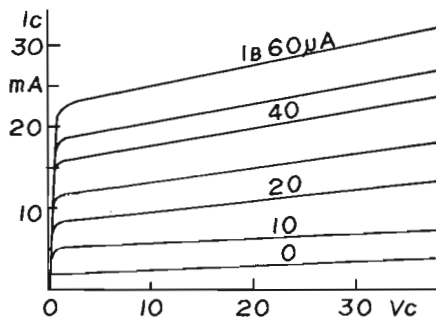


Fig. 19 - Famiglia di caratteristiche della corrente di collettore al variare della tensione di collettore mantenendo a valori stabiliti la corrente della base.

Con il circuito di fig. 18 o con la famiglia di caratteristiche di fig. 19 si può determinare il valore di un'altra caratteristica di un transistor, cioè di beta (β indicata anche con hfe): essa indica il valore del rapporto della corrente di collettore e la corrispondente corrente di base, indica cioè la proporzione in cui si suddivide la corrente dell'emettitore fra il collettore e la base.

La frequenza di taglio di un transistor è quella frequenza a cui il valore di β si riduce a 0,7 del valore che gli è proprio alle frequenze basse (ad es. a 1 kHz): essa risulta il valore massimo della frequenza a cui il transistor può lavorare.

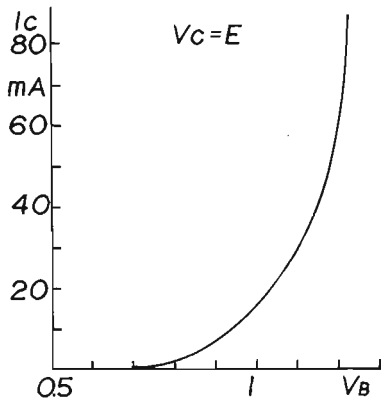


Fig. 20 - Caratteristica della corrente di collettore al variare della corrente della base, mantenendo a un valore fisso la tensione del collettore.

9. I circuiti fondamentali

Il circuito più comune per far funzionare un transistor come amplificatore di tensione è quello di fig. 21 ed è detto con emettitore in comune.

Fra la batteria di polarizzazione della base D e questo elettrodo è inserito il generatore G che produce la tensione di ingresso V_i che deve essere amplificata. Il collettore è collegato al positivo della batteria E attraverso una resistenza R_c , detta resistenza di carico, del valore ad es. di 10.000 Ω . Un condensatore X è collegato fra il collettore e il morsetto di uscita: da esso viene prelevata la tensione V_u amplificata.

Il generatore G fa variare, con la sua tensione alternata, la tensione della base a cui è applicata la polarizzazione data da D per

cui (fig. 22) si verificano variazioni nella corrente di collettore che provocano sulla resistenza R_c una caduta di tensione variabile che costituisce appunto la tensione di uscita amplificata.

Se la tensione del generatore G in fig. 21 è alternata sinusoidale, durante la semionda positiva, del periodo disegnato accanto allo schema a sinistra, la corrente di base aumenta facendo aumentare notevolmente quella di collettore. La tensione su questo elettrodo si riduce sempre più per la maggior caduta di tensione su R_c durante la prima metà del suddetto semiperiodo per riaumentare al valore primitivo alla fine di questo. Alla semionda positiva della tensione V_i applicata alla base corrisponde una semionda negativa della tensione V_u sul collettore: va rilevato quindi che la tensione di uscita è amplificata ma è invertita di polarità rispetto quella di ingresso.

La resistenza di ingresso di questo circuito, cioè quella fra le regioni b ed e , risulta di alcune decine di Ω , quella di uscita fra c ed e di quasi una diecina di migliaia di Ω .

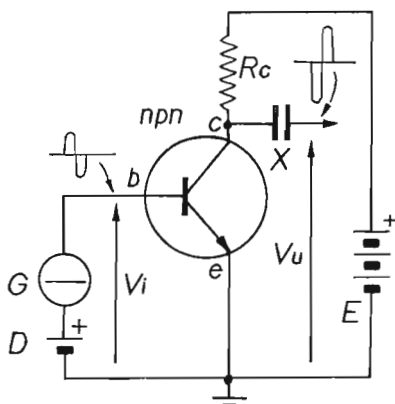


Fig. 21 - Schema del circuito di utilizzazione di un transistor come amplificatore con emettitore in comune.

Un altro circuito per il collegamento di un transistor è quello con collettore in comune di fig. 23. Questo circuito si differenzia dal precedente per il collegamento della resistenza di carico R_c fra l'emettitore e la massa mentre il collettore è collegato direttamente al polo positivo di E . La tensione di uscita V_u è prelevata attraverso il condensatore X collegato all'emettitore. Durante la semionda positiva della tensione V_i , applicata alla base da G , la corrente di emet-

tore aumenta e con essa aumenta la caduta di tensione su R_c per cui l'emettitore diventa più positivo: non si ha quindi un'inversione di polarità della tensione V_u rispetto alla V_i .

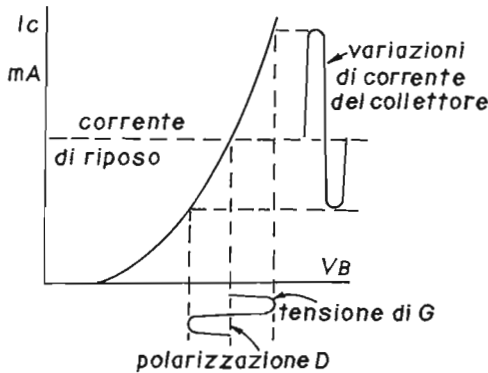


Fig. 22 - Grafico rappresentante il funzionamento di un transistor collegato secondo lo schema di fig. 21.

Ma se durante la semionda positiva applicata alla base si ha la semionda positiva sull'emettitore le due tensioni risultano in modo tale da opporsi una all'altra per cui fra le regioni b ed e del transistor risulta una tensione più piccola di V_i : la tensione V_u risulta inferiore alla V_i qualunque sia il valore di R_c .

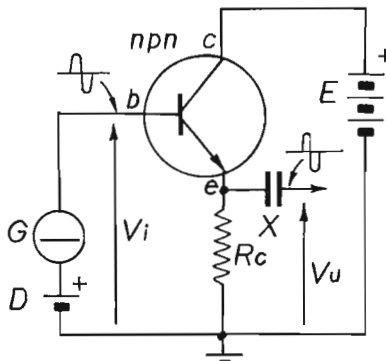


Fig. 23 - Schema del circuito di utilizzazione di un transistor con resistenza di carico fra emettitore e massa (con collettore in comune).

Questo circuito è adoperato nel caso che il generatore G abbia un'elevata resistenza interna perché elevata è la resistenza di ingresso del transistor così collegato e il circuito a cui va applicata la tensione V_u abbia un basso valore di resistenza: esso è perciò considerato non come un amplificatore ma come un adattatore di impedenze.

Vi è un terzo circuito che è possibile realizzare, quello detto con base a massa (fig. 24). Con esso, come è indicato sullo schema, non si ha un'inversione della polarità della tensione V_u rispetto alla V_i ma un'amplificazione notevole di questa. La resistenza di ingresso del transistor risulta di alcune decine di Ω ma quella di uscita è elevatissima.

Se i transistori adoperati fossero del tipo *pnp* nei tre circuiti suddetti occorrerebbe invertire le polarità delle batterie.

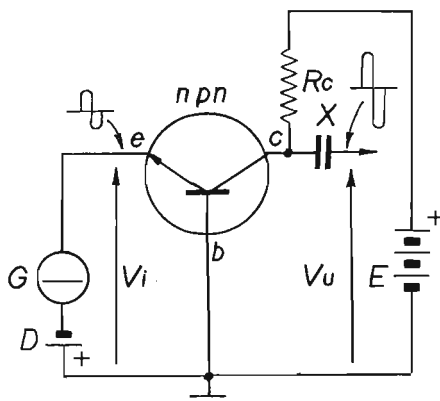


Fig. 24 - Schema del circuito di utilizzazione di un transistor come amplificatore con base in comune.

10. La polarizzazione della base

Sono state specificate due cose e cioè che verificandosi una variazione di corrente nel circuito base emettitore, prodotta da una variazione di tensione, si ha una maggiore variazione nella corrente di collettore e che la resistenza di ingresso della base, nel circuito più adoperato di emettitore in comune (fig. 21), è piccola: il transistor è quindi un dispositivo che richiede una corrente di base per il controllo della corrente di collettore.

È bene ricordare che si tratta di un transistor a giunzione men-

tre le valvole e i transistori FET sono dispositivi controllati da una tensione senza richiesta di corrente.

Dalla famiglia di caratteristiche di fig. 19 si rileva che data la tensione di alimentazione V_c del collettore per stabilire un determinato punto di lavoro su una delle caratteristiche occorre fornire alla base una data corrente e per ottenere ciò occorre applicarle una data tensione. Sui circuiti delle figg. 21, 23 e 24 sono indicate due batterie di cui la D è per la polarizzazione della base. I suddetti circuiti sono teorici, in pratica occorre applicare alla base una tensione che non corrisponde alla tensione di una o più pile (ognuna di queste fornisce circa 1,5 V) e per semplificare il circuito si fa uso di una sola batteria di alimentazione la cui tensione può essere suddivisa in modo adatto a mezzo di un partitore resistivo.

Il circuito di fig. 21 relativo a un transistoro con emettitore in comune è modificato come in fig. 25 per ottenere la polarizzazione della base a mezzo della batteria di alimentazione del collettore E : i due resistori R_1 ed R_2 sono stati scelti di valori tali che nel punto in comune, collegato alla base del transistoro, esista la tensione che fa scorrere in questo la voluta corrente di polarizzazione.

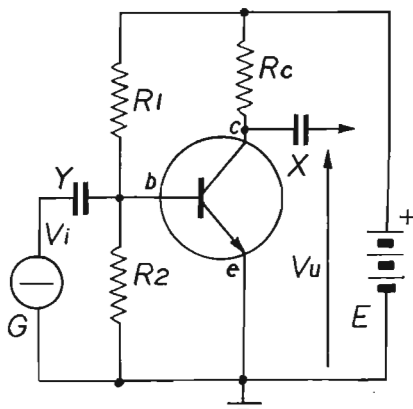


Fig. 25 - Schema del circuito di un transistoro amplificatore con emettitore in comune e partitore per la polarizzazione della base.

Per applicare alla stessa base la tensione del generatore G per amplificarla si è dovuto inserire il condensatore Y : la tensione alternata di G è applicata alla base attraverso ad esso che impedisce che la corrente continua che circola in R_1 passi anche nel generatore oltre che in R_2 .

11. La stabilizzazione

I transistori presentano un aumento della corrente di collettore all'aumentare della temperatura, che si verifica per cause esterne o per il funzionamento stesso del dispositivo: in tal caso tutte le caratteristiche di fig. 19 si spostano verso l'alto del grafico. Ciò significa che all'aumentare della temperatura si sposta il punto di funzionamento del transistor e non si hanno le condizioni di rendimento e di qualità di riproduzione desiderate.

Per rendere più indipendente dalle variazioni di temperatura il funzionamento di questo il circuito di fig. 25 di uno stadio amplificatore è stato modificato come in fig. 26: si è aggiunto il resistore R_e sull'emettitore, in parallelo al quale è inserito un condensatore elettrolitico di grande capacità Z , per mantenere costante la tensione sull'emettitore malgrado le rapide variazioni di corrente che si hanno durante l'amplificazione dei segnali, cioè delle tensioni alternate applicate all'ingresso.

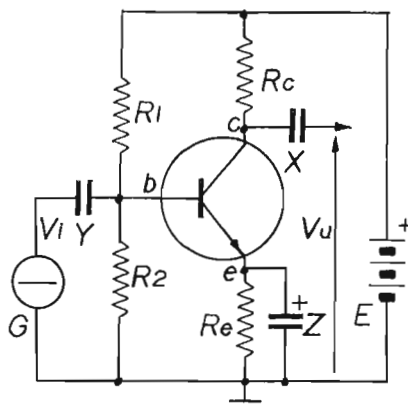


Fig. 26 - Schema del circuito di un transistor amplifcatore con gruppo di polarizzazione sull'emettitore per stabilizzarne il funzionamento contro le variazioni di temperatura.

Allo stesso scopo per mantenere costante la tensione di polarizzazione della base i resistori R_1 e R_2 sono di valore quanto più basso sia possibile, sono quindi attraversati da una corrente fornita da E molto più intensa di quella richiesta dalla base per cui le variazioni di corrente fornite da G non alterano la polarizzazione di base ma si sovrappongono a questa.

Aumentando la temperatura aumenta la corrente di emettitore, quindi la tensione di e con diminuzione della differenza di potenziale fra e e b e conseguente riduzione della tensione e della corrente di polarizzazione di base e quindi di emettitore (con riduzione della temperatura).

12. I circuiti di accoppiamento

Il circuito di accoppiamento fra i vari stadi di un amplificatore detto a resistenza capacità è costituito dal ripetersi di due o più stadi amplificatori identici a quello di fig. 26, come nel circuito di fig. 27. Un simile circuito è adoperato per amplificare deboli segnali audio, con basso disturbo, con una caratteristica di risposta molto uniforme per tutta la banda di frequenze audio.

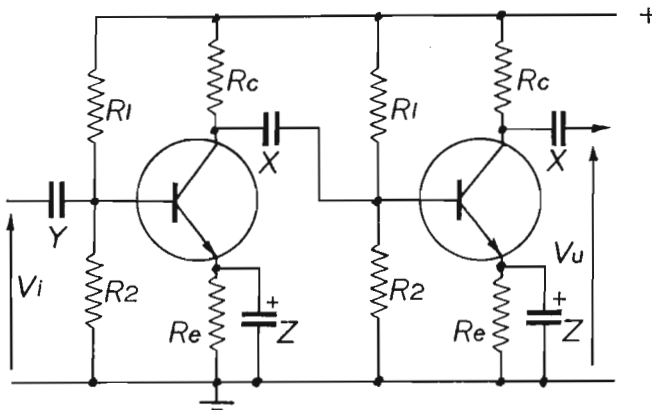


Fig. 27 - Schema di un amplificatore a transistori accoppiati a resistenza capacità.

Per avere un maggior trasferimento di potenza da uno stadio all'altro o per collegarne uno a un altoparlante si ricorre sovente all'accoppiamento con trasformatore di fig. 28. Il trasformatore di ingresso $T1$ è in discesa: il suo primario è collegato a un generatore o al circuito del collettore di uno stadio precedente per l'accoppiamento di questo con quello a bassa resistenza della base. La tensione del segnale applicata a b è ridotta rispetto V_i ma ciò non ha importanza perché il transistor è alimentato in corrente e quella fornita alla sua base dal secondario del trasformatore è maggiore di quella che circola nel primario.

La corrente di collettore nel primario di T_2 è notevolmente più elevata di quella fornita dal secondario di T_1 a b e si ottiene un buon guadagno di potenza. Il partitore di tensione $R_1 R_2$ per polarizzare la base ha in parallelo nel suo punto centrale il condensatore Y di elevata capacità per non far passare il segnale presente sul secondario di T_1 attraverso il partitore.

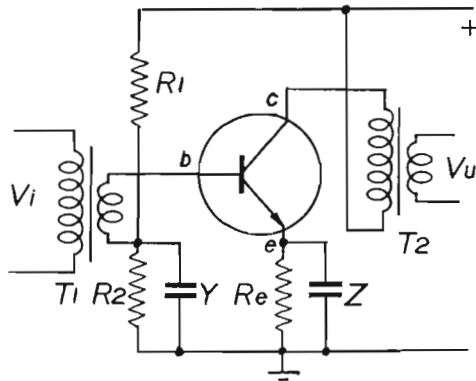


Fig. 28 - Schema di uno stadio amplificatore con trasformatori d'accoppiamento.

Per l'amplificazione di segnali a frequenze radio non si fa mai uso del collegamento a resistenza e capacità ma di circuiti oscillatori che consentono di ottenere l'adattamento di impedenze necessario per il miglior trasferimento di energia. Pertanto il circuito di fig. 28 può diventare quello di fig. 29 a. Vi sono vari particolari notevoli in questo circuito. Il transistor è collegato fra due circuiti oscillatori $L_1 C_1$ e $L_2 C_2$ che debbono essere accordati alla stessa frequenza a mezzo dei condensatori variabili.

La resistenza d'ingresso del transistor con emettitore a massa è tanto bassa che se la base fosse collegata all'estremo superiore di L_1 il circuito oscillatorio sarebbe troppo caricato e non potrebbe più funzionare come tale.

Si fa quindi uso di un avvolgimento di qualche spira accoppiato con L_1 in modo da ridurre la resistenza elevata del circuito stesso in quella bassa di ingresso del transistor: si ha la riduzione di tensione applicata alla base ma un aumento della corrente corrispondente.

Per accoppiare un circuito con bassa resistenza o impedenza con uno oscillatorio si può effettuare una presa sulla bobina L_1 , o

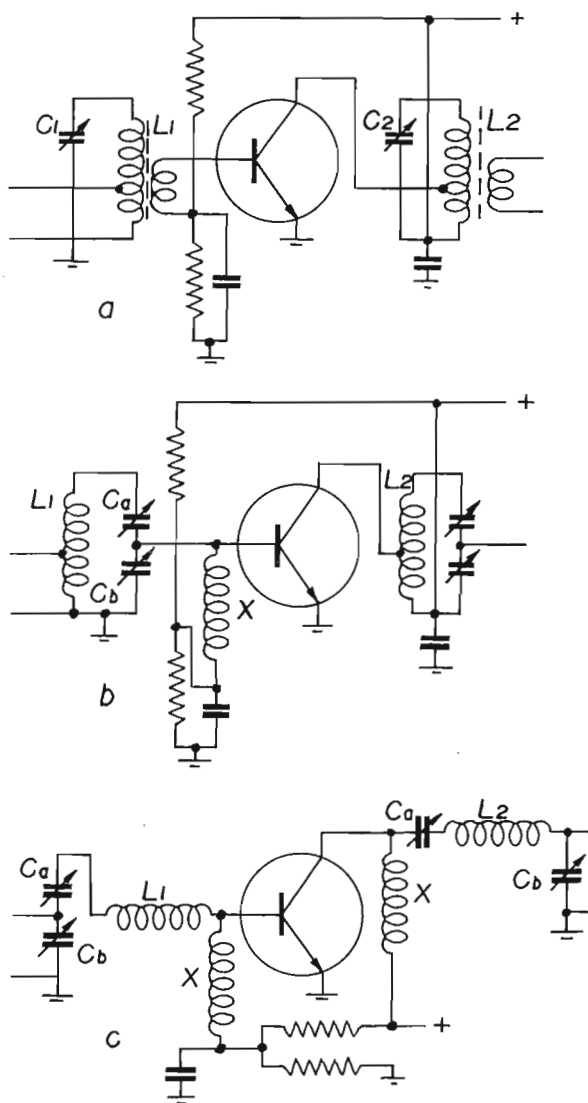


Fig. 29 - Schemi di stadi amplificatori a RF con circuiti oscillatori all'ingresso e all'uscita. Lo schema c è particolarmente adatto per lo stadio finale di un trasmettitore per l'accoppiamento a un'antenna.

anche su quella $L2$, poiché l'impedenza di uscita del transistor è anch'essa di valore basso rispetto quella del circuito $L2 C2$.

Un altro metodo è quello indicato in fig. 29 b in cui il condensatore variabile $C1$ è sostituito da due condensatori in serie, di capacità differenti, con Cb maggiore di Ca , ma il cui valore totale corrisponde a quello di $C1$.

In fig. 29 c è un'altra disposizione del circuito: la bobina $L1$ costituisce un circuito oscillatorio avente da un lato Ca e Cb in serie fra loro e dall'altro la capacità d'ingresso esistente fra le regioni del transistor. Il collettore, alimentato attraverso l'impedenza X , applica la corrente amplificata a un lato di $L2$ attraverso Ca il cui circuito è completato da Cb che con la sua capacità più elevata consente di ottenere l'uscita del circuito con bassa impedenza.

Per applicare le tensioni di polarizzazione alla base e al collettore si è fatto uso di impedenze X , cioè di bobine avvolte in modo particolare con molte più spire di quelle di $L1$ e $L2$.

Nei tre circuiti di fig. 29 non sono state indicate per semplificare gli schemi le resistenze collegate agli emettitori, con relativi condensatori, per ottenere una maggiore stabilità del circuito.

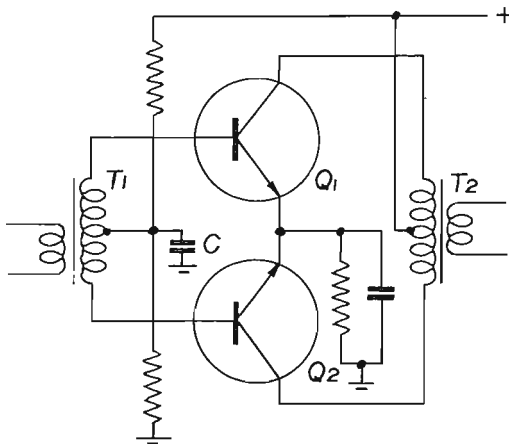


Fig. 30 - Schema di uno stadio amplificatore in controfase per frequenze audio con trasformatori di accoppiamento.

Negli stadi amplificatori per RF come si è già detto il circuito oscillatorio collegato alla base e quello collegato al collettore sono normalmente accordati alla stessa frequenza: ciò comporta un inconveniente, cioè la possibilità che nel circuito stesso si producano

in modo continuo delle oscillazioni a RF, ma di ciò è necessario esporre la causa nel capitolo seguente.

Un altro tipo di circuito adoperato sia per gli amplificatori audio che per quelli a RF è il controfase (fig. 30), schema in cui sono due trasformatori, di ingresso allo stadio e di uscita adatti per frequenze audio.

La corrente variabile nel primario di $T1$ fa indurre nel secondario con presa centrale, collegata a terra attraverso C , due tensioni uguali e opposte che fanno contemporaneamente aumentare la corrente di base di $Q1$ di quanto diminuisce quella di $Q2$. Corrispondenti variazioni nelle correnti di collettore avvengono nel primario di $T2$ i cui effetti si sommano, perciò si dispone di una potenza doppia di quella fornita da un solo transistor.

Da questo circuito sono derivati altri fra cui quelli complementari, su cui non è possibile dilungarsi data la brevità della trattazione.

13. I transistori a effetto di campo, FET

Il nome di questi transistori deriva dal modo come si controlla l'intensità della corrente che vi circola, che avviene a mezzo del campo elettrico prodotto da una tensione applicata a un elettrodo detto porta. Essi non richiedono, come i transistori a giunzione, una corrente fornita alla base per il controllo suddetto.

Vi sono vari tipi di transistori appartenenti a questa classe: per le applicazioni che ci interessano considereremo solo il tipo detto MOS di cui, in fig. 31, è indicata la sezione.

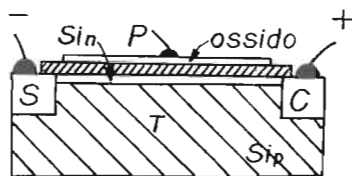


Fig. 31 - Sezione di un transistor a effetto di campo MOS. Sul canale in silicio n, fra S e C, vi è uno strato sottilissimo di ossido su cui è la metallizzazione della porta P.

Su di un supporto T di semiconduttore (silicio p) sono ottenute due regioni S e C in silicio n , dette sorgente e collettore (source, drain), riunite fra loro da un sottilissimo strato di silicio n . Tra la sorgente e il collettore è applicata una tensione e una corrente scorre nel sottile strato di silicio, il canale, limitata dalla sua resistenza.

La superficie della zona sottile in silicio n è ossidata e su questo ossido è depositato del metallo: questa metallizzazione e lo strato sottostante di silicio sono separati dall'ossido di silicio, che costituisce un ottimo dielettrico.

In fig. 32 è indicato il segno grafico con cui è rappresentato questo transistor e il circuito fondamentale di utilizzazione. Il supporto T è normalmente collegato alla sorgente S e un flusso di elettroni scorre da questo elettrodo al collettore C quando si collega la batteria E .

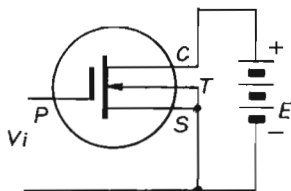


Fig. 32 - Segno grafico per un transistor a effetto di campo MOS.

Se la tensione di ingresso V_i è con polarità tale da rendere positiva la porta P il flusso di elettroni è facilitato a scorrere nello strato sottile del canale e la corrente fra S e C aumenta.

Se si rende negativa la porta il flusso di elettroni è più o meno ostacolato secondo il valore della tensione negativa e se questa ha un valore sufficiente si può avere l'interdizione della corrente.

In fig. 33 è una famiglia di caratteristiche di un simile tipo di transistor da cui si rileva il suo comportamento al variare della ten-

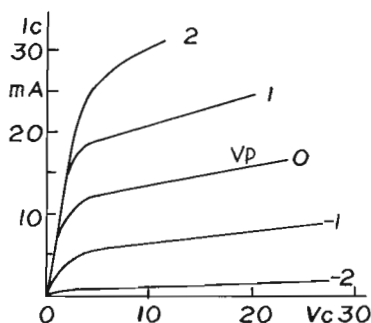


Fig. 33 - Famiglia di caratteristiche di un transistor MOS della corrente di collettore al variare della tensione di collettore per valori stabiliti della tensione di porta.

sione di porta V_p . Il grande vantaggio offerto da questo tipo di transistoro rispetto quelli a giunzione è il valore elevatissimo della loro impedenza di ingresso rispetto quella di pochi ohm propria di questi ultimi. Essi sono adoperati in circuiti con impedenza elevata in cui non vi siano correnti disponibili e perciò se ne è diffuso l'uso nei ricevitori per gli stadi amplificatori a RF o nei convertitori. Dovendo applicare alla porta una polarizzazione di base e ricorrendo allo stesso principio della stabilizzazione contro le variazioni di temperatura già adoperato per i transistori a giunzione il circuito fondamentale risulta quello di fig. 34 per l'amplificazione di segnali a frequenze audio e quello di fig. 35 per l'amplificazione di segnali a RF.

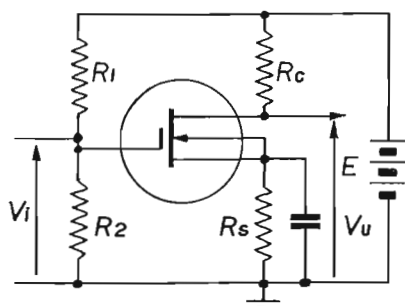


Fig. 34 - Schema del circuito di utilizzazione di un transistoro MOS come amplificatore per frequenze audio.

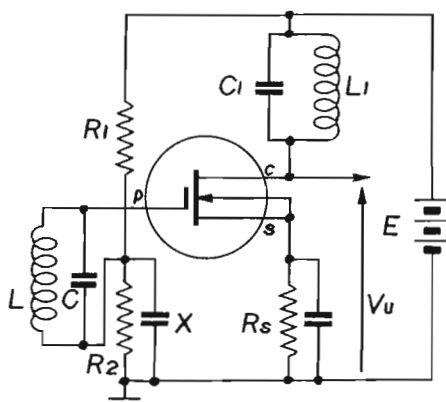


Fig. 35 - Schema del circuito di utilizzazione di un transistoro MOS come amplificatore per frequenze radio.

Si adoperano inoltre transistori MOS a doppia porta (cioè con due metallizzazioni separate in corrispondenza dello strato sottile (fig. 36). Ogni porta ha il partitore di tensione per la polarizzazione: alla $P1$ può essere applicata una tensione attraverso $R5$ per il controllo dell'amplificazione. Poiché ognuna delle due porte può far aumentare, diminuire o annullare la corrente fra S e C è facile comprendere come $P2$ provveda a far variare la corrente secondo la tensione presente sul circuito LC mentre $P1$ rende questa corrente più o meno intensa ad esempio avvalendosi della tensione per il controllo automatico della sensibilità (CAS).

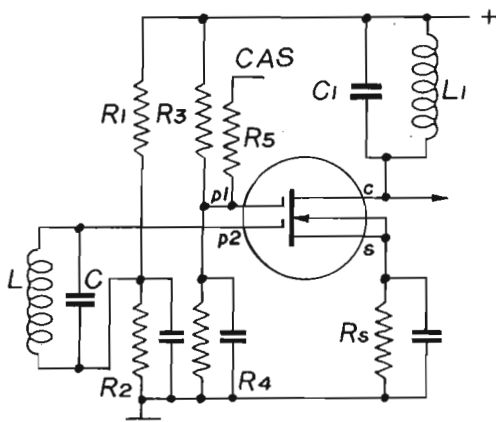


Fig. 36 - Schema del circuito di utilizzazione di un transistore MOS a doppia porta per frequenze radio con possibilità di controllo dell'amplificazione a mezzo del CAS.

GLI OSCILLATORI

14. Gli oscillatori a frequenza variabile, VFO

Nei circuiti delle figg. 26 e 29 si è detto che sul carico del collettore, costituito dalla resistenza R_c o dal circuito oscillatorio $L_2 C_2$, vi è una tensione, quella di uscita V_u maggiore di quella V_i applicata all'ingresso dello stadio, che per questa ragione è detto stadio amplificatore.

Si è già mostrato in fig. 21 che sul collettore la tensione applicata risulta invertita di fase, di segno opposto, a quella presente sulla base.

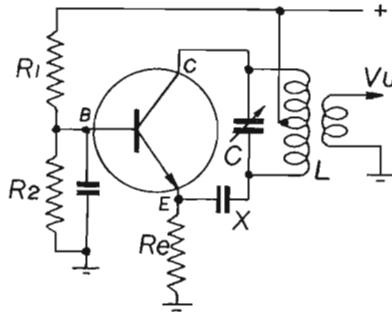


Fig. 37 - Schema del circuito di un oscillatore a RF variabile.

Se con un adatto mezzo una parte dell'energia amplificata (perché sul collettore si hanno variazioni di corrente e di tensione più ampie di quelle applicate alla base) è riportata dal circuito del collettore su quello della base, questa parte è nuovamente amplificata e ancora una parte di quest'ultima riportata sulla base si ha un effetto di reazione.

Data l'opposizione di fase del segnale sul collettore rispetto a quello sulla base questo ritorno di energia di segno opposto può ridurre notevolmente il processo di amplificazione ottenuta in definitiva e in tal caso si ha una reazione negativa.

Può però essere adoperato un adatto collegamento del circuito per cui la parte di energia riportata sulla base sia di uguale fase di quella fornita a questo elettrodo e in tal caso l'amplificazione ottenuta in definitiva è la massima che il transistor può fornire e il sistema si satura.

Se si ha una reazione positiva l'amplificazione risulta massima per una data frequenza (determinata dai valori dei componenti del circuito) e non è più controllabile, cioè non seguirebbe più le variazioni di una tensione che venisse applicata alla base per essere amplificata. Lo stadio si comporta come un oscillatore, cioè un generatore di tensione avente la frequenza suddetta.

Gli oscillatori adoperati nei ricetrasmittitori possono essere del tipo a frequenza variabile (variable frequency oscillator, VFO) o a quarzo, a frequenza fissa.

In fig. 37 è lo schema di un oscillatore a frequenza variabile a mezzo del condensatore C accoppiato alla bobina L .

Un estremo di questa è collegata al collettore, l'altro estremo attraverso il condensatore X lo è all'emettitore. Sui due estremi del circuito oscillatorio è presente la tensione a RF con polarità opposte rispetto alla presa intermedia sulla bobina quindi il condensatore X riporta una parte dell'energia sul circuito base emettitore, data anche la presenza di R_e , e il circuito entra in oscillazione continua non appena si applica la tensione di alimentazione ai morsetti.

La bobina L è accoppiata a una bobina secondaria con poche spire da cui si ottiene la tensione di uscita V_u dell'oscillatore.

Un altro tipo di oscillatore a frequenza variabile fa uso di un transistor MOS (fig. 38).

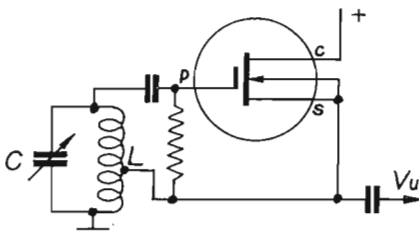


Fig. 38 - Schema del circuito di un oscillatore a radio frequenza variabile.

15. Gli oscillatori a quarzo

I cristalli di alcune sostanze, come quelli di quarzo, hanno proprietà piezoelettriche. Una laminetta tagliata da uno di questi cristalli in modo adatto (fig. 39), è montata fra due lamine metalliche, costi-

tuendo come un condensatore. Se fra le due lamine è applicata una tensione la laminetta si deforma (fig. 40), e viceversa se la laminetta di quarzo è assoggettata a un'azione meccanica che tende a deformarla fra le due lamine di metallo risulta una tensione.

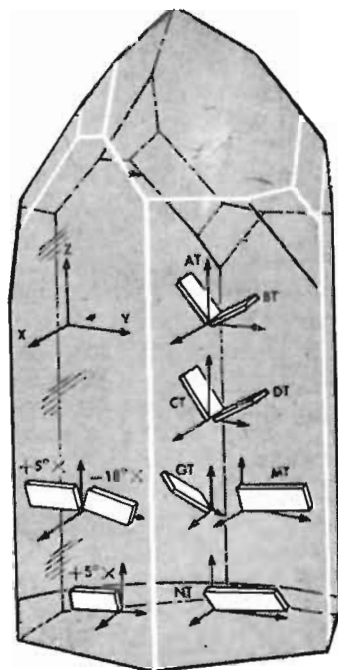


Fig. 39 - Orientamenti di alcuni tagli rispetto agli assi di un cristallo di quarzo.

Queste laminette di cristalli piezoelettrici hanno una grande quantità di applicazioni come nei microfoni e nei pickup, in cui i suoni che le investono o le oscillazioni che trasmette loro la puntina, che segue le incisioni del solco del disco, fanno produrre corrispondenti tensioni alle varie frequenze, o come nelle cuffie in cui le tensioni di uscita dei ricevitori sono tramutate in vibrazioni delle membrane collegate ai cristalli e quindi in variazioni di pressioni dell'aria, che l'orecchio percepisce come suoni.

Le laminette piezoelettriche hanno, per le loro dimensioni e secondo il modo come sono state tagliate dai cristalli, una loro frequenza di vibrazione, che rientra nelle frequenze radio: esse si com-

portano come circuiti oscillatori costituiti da un'induttanza e una capacità.

Nelle apparecchiature che ci interessano si hanno due applicazioni dei cristalli di quarzo cioè come risuonatori, per assicurare una selettività particolarmente stretta ad alcuni circuiti, o come elementi di controllo della frequenza prodotta da un oscillatore.

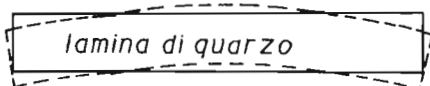


Fig. 40 - Sezione di una lamina di quarzo piazzata fra due lamine di metallo e deformazione, tratteggiata, ottenuta applicando a queste una tensione.

Nel circuito di fig. 41 un cristallo di quarzo con frequenza propria di risonanza del valore esattamente voluto è collegata alla base di un transistor sul cui collettore è inserito il circuito oscillatorio LC che va portato, regolando C , alla stessa frequenza di risonanza del quarzo. Al circuito in *a* equivale esattamente quello in *b*: il quarzo

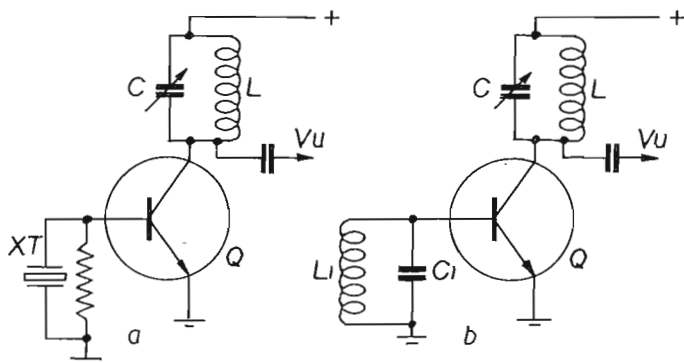


Fig. 41 - Schema di un oscillatore a quarzo XT e schema equivalente in *b*.

si comporta come un circuito oscillatorio costituito da $L1$ e $C1$, cioè oscillatorio in parallelo. Quando regolando C si ottiene la stessa frequenza di oscillazione del circuito collegato alla base (il quarzo), il circuito entra in oscillazione continua per la capacità esistente fra le regioni base e collettore, e la tensione di uscita Vu ha la stessa frequenza del quarzo.

In fig. 42 sono schemi di oscillatori comunemente realizzati nei ricetrasmittitori. In *b* l'accoppiamento con il quarzo è ottenuto a mezzo del condensatore *X*. In *c* il quarzo è inserito fra il collettore e la base funzionando come circuito oscillatorio in serie.

Gli oscillatori a quarzo sono realizzati in modo da ottenere una piccola tensione di uscita ma la massima stabilità possibile nel valore della frequenza. A essi fanno sempre seguito stadi separatori e amplificatori.

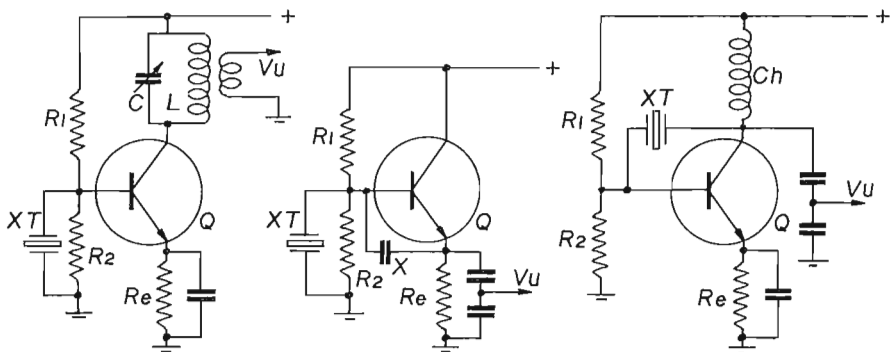


Fig. 42 - Schemi di circuiti di oscillatori a quarzo.

La frequenza indicata sulla custodia di un cristallo dipende sia dalle sue dimensioni che dal tipo di taglio adoperato. Cristalli che oscillino a una frequenza maggiore di 20 MHz possono essere prodotti con difficoltà perché risultano troppo sottili.

Un cristallo può comportarsi come un circuito oscillatorio in parallelo (circuito con alta impedenza) o un circuito oscillatorio in serie (circuito con bassa impedenza) con due frequenze di oscillazione molto vicine fra loro.

Un cristallo oscilla alla frequenza esatta indicata sulla sua custodia se in parallelo ad esso è la medesima capacità (ad es. 32 pF) con cui è stato tarato nell'oscillatore del fabbricante. Questa capacità può corrispondere a quella totale distribuita del circuito di base del transistore, cioè alla capacità della base con le altre regioni più la capacità distribuita degli altri componenti del circuito (e del commutatore dei quarzi se vi è), ma se questa è minore occorre collegarvi in parallelo un condensatore supplementare, possibilmente regolabile (un compensatore).

Il circuito oscillatorio sul collettore va accordato quasi alla stessa frequenza del quarzo per favorire l'oscillazione del circuito: se esso

è accordato alla stessa frequenza le oscillazioni possono arrestarsi, diminuendo il valore della capacità di accordo si aumenta la frequenza del circuito oscillatorio in parallelo, questo presenta una piccola reattanza induttiva e per la capacità collettore-base si ha il trasferimento con fase adatta dell'energia da un circuito all'altro e le oscillazioni si mantengono stabilmente.

In ogni caso gli oscillatori a cristallo dei ricetrasmittitori sono di piccola potenza quindi debbono essere seguiti da un certo numero di stadi amplificatori prima di pilotare lo stadio finale.

L'ampiezza delle oscillazioni di un cristallo deve essere quanto più limitata possibile perché se ne riduce il riscaldamento, quindi si aumenta la stabilità dell'oscillatore cioè si riducono le variazioni di frequenza dovute a variazioni di temperatura (e se ne evita l'eventuale rottura).

Anche la tensione di alimentazione del transistor deve essere di valore molto costante, perciò si provvede in alcuni casi a separarla dagli altri stadi del trasmettitore.

I cristalli che debbono controllare oscillatori a frequenze superiori a 20 MHz sono utilizzati con la loro terza armonica: un cristallo oscillando produce una tensione alternata particolarmente ricca di armoniche, cioè di frequenze multiple di quella fondamentale di oscillazione. Sul collettore del transistor oscillatore vi è un circuito accordato alla frequenza dell'armonica che si vuole utilizzare (fig. 43) e che assicura oltre all'amplificazione di essa un accoppiamento selettivo con gli stadi successivi, anch'essi accoppiati con circuiti accordati alla medesima frequenza.

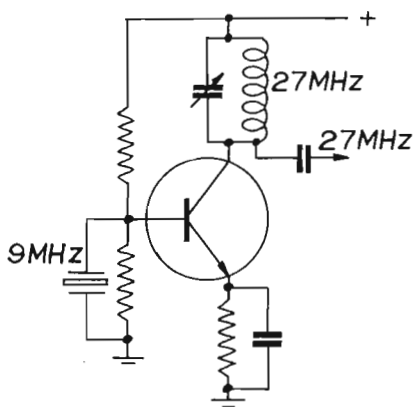


Fig. 43 - Schema di oscillatore che fornisce all'uscita una tensione alla terza armonica del quarzo collegato alla base.

Un cristallo che reca indicata sulla custodia la frequenza di 27 MHz ha come frequenza di oscillazione fondamentale quella di 9 MHz circa (la frequenza fondamentale di un cristallo tarato per la terza armonica risulta leggermente inferiore a un terzo di quest'ultima). Ogni cristallo tarato per un'armonica può essere adoperato per funzionare alla frequenza fondamentale.

Un'altra soluzione al problema di ottenere il controllo a mezzo di un cristallo per frequenze superiori a 20 MHz è quello di far uso di un cristallo, ad es. per 9 MHz, di inserire sul collettore del transistore un circuito oscillatorio accordato a 9 MHz (fig. 44). Questo circuito è accoppiato a uno stadio amplificatore che ha come carico un circuito oscillatorio accordato a 27 MHz e che fornisce alla sua uscita una tensione a questa frequenza.

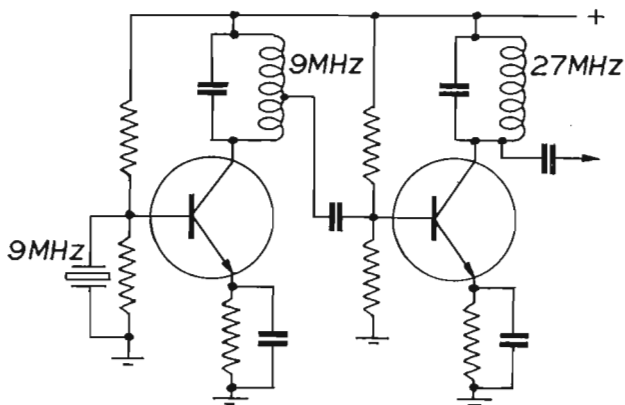


Fig. 44 - Schema di oscillatore a quarzo con il secondo stadio amplificatore per la terza armonica della frequenza del quarzo.

Con questo sistema della moltiplicazione della frequenza fondamentale si può ottenere con un solo stadio amplificatore una quadruplicazione o quintuplicazione di essa.

16. La neutralizzazione

Nello schema di fig. 45 il circuito oscillatorio $L_1 C_1$ e quello $L_2 C_2$ sono accordati alla medesima frequenza per poter amplificare un segnale avente questa frequenza. Si è già accennato che un simile circuito ha la possibilità di entrare in oscillazione continua, infatti

esso costituisce uno dei possibili tipi di oscillatori VFO, per il trasferimento di energia che si ha dal collettore alla base per la capacità interna fra queste due regioni.

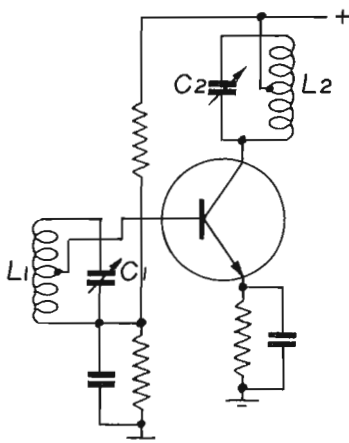


Fig. 45 - Schema di uno stadio amplificatore a RF con circuiti oscillatori accordati alla medesima frequenza.

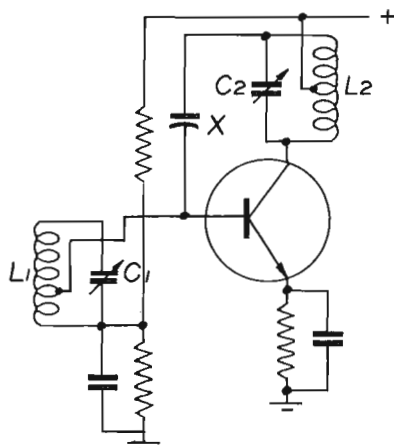


Fig. 46 - Schema di uno stadio amplificatore a RF con compensatore di neutralizzazione X per renderlo stabile.

Si può introdurre un compensatore di piccola capacità X , come nello schema di fig. 46, collegato fra la base e l'estremo superiore della bobina L_2 : la tensione oscillante ha su questo estremo una polarità opposta a quella sul collettore. Regolando la capacità di X si ha il trasporto a suo mezzo sulla base di una quantità di energia esattamente uguale a quella introdottavi dalla capacità con il collettore, ma di segno opposto, per cui il circuito dell'amplificatore non può entrare in oscillazione e risulta perciò perfettamente stabile: si ha la neutralizzazione dello stadio amplificatore.

LE ONDE ELETTROMAGNETICHE

17. La natura delle onde

Le onde del mare, le onde sonore e le onde radio hanno una proprietà in comune fra loro, quella di trasferire energia da un punto all'altro.

Un'onda è rappresentata con una senoide come in fig. 47, a mezzo di una linea continua. Se questa onda si propaga, si sposta da sinistra verso destra, essa occuperà successivamente nel tempo la posizione disegnata a tratti e poi quella punteggiata.

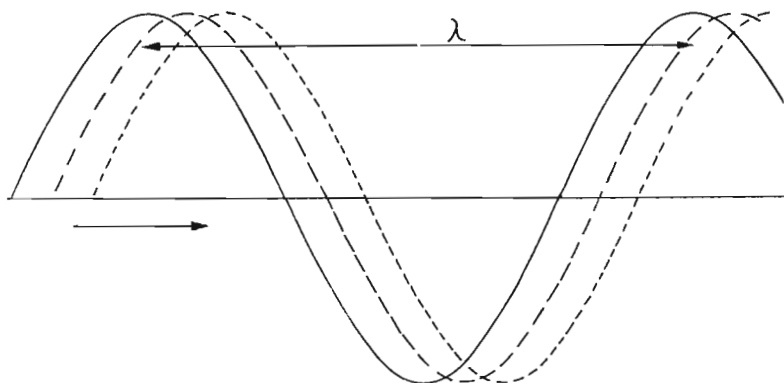


Fig. 47 - Rappresentazione di un'onda sinusoidale che si propaga da sinistra verso destra.

La distanza fra due creste successive è chiamata lunghezza d'onda e rappresentata con la lettera greca λ (lambda).

Un'onda marina è costituita da un particolare movimento del livello medio dell'acqua (che essa ha quando non vi sono onde): questo livello si alza e si abbassa ritmicamente e ciò costituisce il moto ondoso.

Una particella a galleggiante sull'acqua (fig. 48), si alza e si abbassa seguendo lo spostamento verticale del livello dell'acqua ma

non si sposta nel senso del movimento visibile delle onde, indicato con una freccia nella figura.

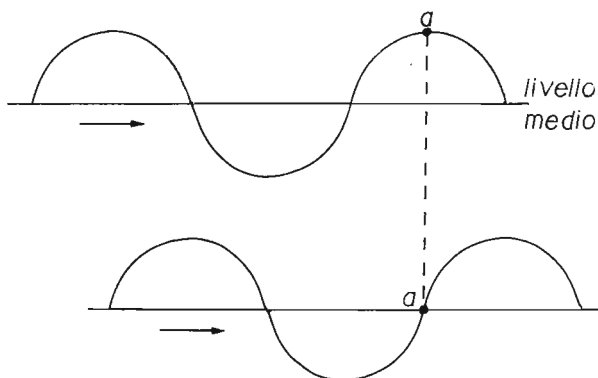


Fig. 48 - Una particella a galleggiante sull'acqua si alza e si abbassa seguendo lo spostamento verticale del livello medio di essa.

Il numero di oscillazioni complete che la particella subisce in un secondo, cioè il numero di volte che si solleva e abbassa, è detto frequenza delle oscillazioni, frequenza che si è rappresentata con la lettera f .

Le suddette oscillazioni possono succedersi più o meno rapidamente e quanto maggiore è il loro numero in un secondo tanto più elevata ne è la frequenza.

Occorre però considerare un'altra caratteristica delle onde e cioè la velocità con cui si propagano: questa dipende solo dal mezzo in cui avviene la propagazione, nel caso considerato l'acqua salata.

Le onde sonore prodotte ad es. dalle vibrazioni di una corda di uno strumento musicale, sono costituite da variazioni di pressione dell'aria che si propagano tutto intorno allo strumento. Anzitutto le variazioni di pressione avvengono nello stesso senso in cui si propaga il suono prodotto dalla corda, sono quindi delle onde longitudinali, non trasversali come le onde marine.

Anche per le onde sonore si ha una frequenza, cioè un determinato numero di variazioni complete (un aumento e una diminuzione) di pressione in un secondo, che dipende dalla sorgente di esse. La frequenza delle onde sonore, cioè dei suoni, può essere di 20 fino a 15.000 Hz (hertz).

Le onde elettromagnetiche si propagano nello spazio tutto in-

torno alla loro sorgente, un'antenna: sono costituite da due campi variabili prodotti contemporaneamente, uno elettrico e uno magnetico, che risultano con le relative linee di forza ad angolo retto fra loro e nello stesso tempo perpendicolari al senso di propagazione, quindi sono onde doppiamente trasversali. Le onde elettromagnetiche sono prodotte da tensioni e correnti alternate che hanno frequenze molto elevate, che possono essere comprese fra 50.000 Hz e varie migliaia di megahertz (1 megahertz = 1 MHz = 1.000.000 Hz).

Se si collega un generatore di corrente continua G (fig. 49) una pila a mezzo di due conduttori, a una resistenza R nel circuito circola una corrente di elettroni I di una certa intensità. Fra i due conduttori esiste la differenza di potenziale o tensione V propria del

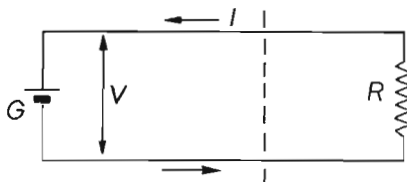


Fig. 49 - Schema di circuito, costituito da due conduttori e un resistore R , collegato a un generatore G .

generatore, quindi fra essi vi è un campo elettrico. Effettuata una sezione, lungo la linea tratteggiata, del circuito come in fig. 50, in essa i due cerchietti indicano le sezioni dei conduttori, il punto rappresenta il flusso di elettroni uscente dal foglio di carta, la crocetta lo stesso flusso rientrante.

Fra i due conduttori esistono le linee tratteggiate e costituenti le linee di forza del campo elettrico che hanno il verso indicato (dal conduttore positivo verso quello negativo).

La corrente circolante crea intorno a ogni conduttore delle linee di forza m , rappresentate a tratto pieno che costituiscono il campo magnetico e hanno i versi indicati.

I due campi, elettrico e magnetico, risultano con le linee di forza perpendicolari fra loro.

Se G è costituito da un generatore in corrente alternata, ad es. dalla rete di illuminazione, anche i campi suddetti risultano alternati, cioè con i versi delle linee di forza continuamente invertiti per l'invertirsi delle polarità dei conduttori e del verso di scorrimento della corrente di elettroni.

Si può quindi dire che l'energia è convogliata dal generatore

G al carico utilizzatore R a mezzo dei campi elettrico e magnetico che si creano nello spazio intorno ai conduttori e che questi servono solo a guidare l'energia all'utilizzatore voluto.

Questo concetto è fondamentale per la comprensione del fenomeno della propagazione delle onde elettromagnetiche nello spazio.

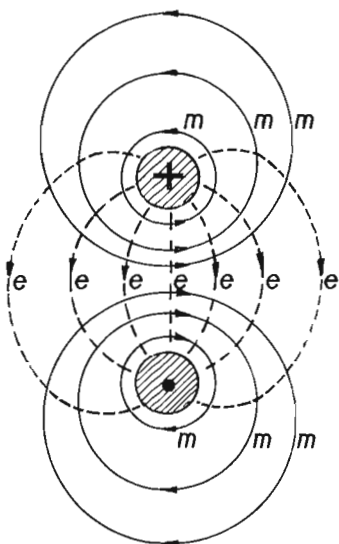


Fig. 50 - Sezioni dei conduttori del circuito precedente e linee di forza del campo magnetico m e di quello elettrico e .

18. La riflessione delle onde

Una resistenza come la R di fig. 49 costituisce il carico utilizzatore della corrente inviata lungo i fili di collegamento dal generatore G : tutta l'energia fornita da questo è dissipata in calore nella resistenza.

Si hanno però casi in cui l'energia inviata dal generatore lungo i conduttori non è dissipata completamente dal carico utilizzatore e una parte di essa è riflessa dal carico stesso verso il generatore.

Questa riflessione dell'energia può apparire poco chiara ma è sufficiente riferirsi a un'onda marina che si infrange contro una riva. Se questa è costituita da una spiaggia molto poco inclinata l'onda si spande su questa e per attrito quasi tutta l'energia è dissipata e la ben nota risacca o controcorrente ha una piccola forza. Ma se

l'onda si frange contro una muraglia quasi tutta l'energia è riflessa da questa e la risacca è fortissima. Anche le onde sonore non sono mai assorbite completamente da una parete e se ne ha una riflessione più o meno ampia.

Allo stesso modo lungo i due conduttori di collegamento fra il generatore e il carico utilizzatore: se questo ha caratteristiche simili a una resistenza una parte dell'energia è rinviata lungo la linea.

I due casi limite si hanno quando due conduttori sufficientemente lunghi e collegati a un generatore di corrente alternata hanno gli estremi liberi, cioè non collegati a un carico utilizzatore, oppure questi estremi sono messi in diretto contatto fra loro, in cortocircuito. Nel primo caso la tensione presente fra gli estremi sarà massima e la corrente nulla, nel secondo la corrente sarà massima e la tensione nulla.

19. I radiatori per le onde

Se come sorgente di onde sonore prendiamo la bocca di una persona e come guida delle stesse onde un tubo all'estremo di questo si sentiranno le parole pronunciate all'altro estremo, con una certa intensità. Man mano che ci si allontana dall'estremo del tubo si sentiranno i suoni affievolirsi progressivamente. L'energia sonora irradiata dall'estremo del tubo propagandosi attraverso lo spazio si irradia attraversando superfici sempre maggiori, si suddividerà quindi maggiormente, e ciò costituisce l'indebolimento del suono ricevuto dato che l'orecchio conserva la sua superficie.

Allargando l'estremo del tubo sotto forma di tromba (fig. 51 a)

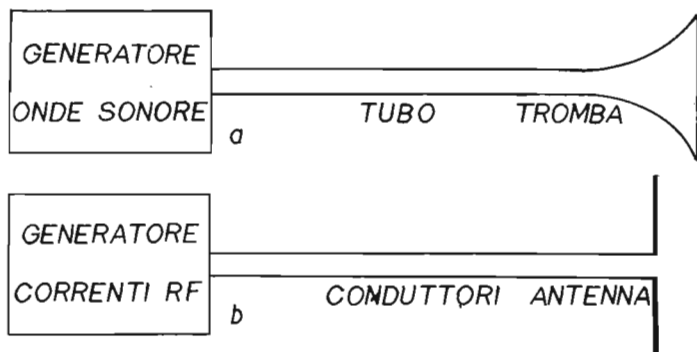


Fig. 51 - Radiatori di onde: sonore sotto forma di tromba, a radiofrequenza sotto forma di antenna.

si ha una maggiore quantità di aria sottoposta alle variazioni di pressione e quindi un aumento dell'energia irradiata.

Se un generatore fornisce corrente alternata a frequenza molto elevata e ai suoi morsetti colleghiamo due conduttori e questi sono lasciati liberi all'altro estremo si è detto che fra essi esisterà la massima tensione ma la corrente sarà nulla.

Se allarghiamo i due conduttori come indicato in fig. 51 *b* aumentiamo lo spazio fra essi che può essere interessato dal campo elettrico esistente e da ciò una corrente scorrerà nello spazio intorno al complesso dei due conduttori allargati e questa avrà la massima intensità quando i due fili avranno complessivamente una lunghezza corrispondente a mezza lunghezza d'onda, alla frequenza della corrente del generatore.

L'energia fornita da questo sarà irradiata nello spazio circostante sotto forma di onde elettromagnetiche.

CAPITOLO QUINTO

LA PROPAGAZIONE DELLE ONDE ELETTROMAGNETICHE

20. La propagazione delle onde radio

Le onde elettromagnetiche sono irradiate da un'antenna in tutte le direzioni: esse diminuiscono di intensità aumentando la distanza perché la loro energia si distribuisce su superfici sempre maggiori.

Ma la ricezione delle onde emesse da un trasmettitore *TR* non avviene solo a mezzo delle onde direttamente irradiate verso l'antenna ricevente *RC*, dette onde dirette (fig. 52).

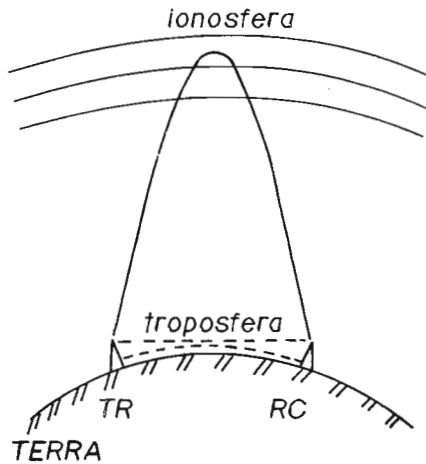


Fig. 52 - Propagazione delle onde elettromagnetiche nella troposfera e loro rifrazione nella ionosfera.

Le onde che colpiscono l'antenna ricevente possono aver effettuato differenti percorsi. Se la distanza fra le antenne è piccola al massimo di 20 km, specie se le antenne sono piazzate libere da ostacoli e ad una certa altezza, l'onda di superficie terrestre può essere ancora utile alla frequenza di 27 MHz, quella dei CB.

La ricezione a distanze maggiori è assicurata generalmente a mezzo della cosiddetta riflessione (è una rifrazione) delle onde da parte della ionosfera (fig. 52). La banda di frequenze intorno a 27 MHz è normalmente adatta per le trasmissioni a distanza (DX) durante le ore diurne, eccetto nella stagione estiva, e per quelle vicine durante le ore notturne.

21. La ionosfera

Gli strati superiori dell'atmosfera sono costituiti da gas i cui atomi sono molto liberi di muoversi data la bassissima pressione. Un elettrone può essere facilmente estratto da un atomo per l'influenza di radiazioni ultraviolette o di radiazioni cosmiche e si ha la costituzione di un ione positivo e di un elettrone libero. Gli atomi di questi strati elevati sono ionizzati in gran numero e restano in tale stato per un certo tempo data la bassa pressione per cui non è facile che un ione positivo incontri un elettrone da poter fissare nuovamente nel posto vacante ricostituendo un atomo neutro.

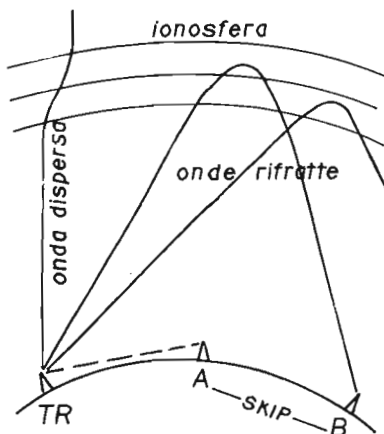


Fig. 53 - Le onde elettromagnetiche che si irradiano verso la ionosfera quasi verticalmente non sono rifratte. Vi è una distanza AB in cui non giungono né le onde dirette né quelle rifratte.

Vi sono vari strati costituiti da questi atomi ionizzati che circondano la Terra a differenti altezze e il modo come essi rifrangono le onde elettromagnetiche variano di giorno in giorno o di mese in mese, principalmente fra la notte e il giorno.

I due principali strati ionizzati sono quello E e quello F (di quest'ultimo esistono varie specie). Lo strato E ha un'altezza dal suolo variabile da 90 a 140 km.

In fig. 52 la ionosfera è indicata come un unico strato ionizzato. Un'onda irradiandosi nello spazio raggiunge lo strato E e da questo è man mano rifratta, non riflessa come da uno specchio, cioè man mano che raggiunge strati maggiormente ionizzati essa è come respinta verso quelli che lo sono meno. Si ha così un ripiegamento sufficiente dell'onda che finisce con l'essere rinviata sulla superficie terrestre.

Se si aumenta la frequenza delle onde irradiate da un'antenna si raggiunge un valore di essa per cui non si verifica più il fenomeno della rifrazione e le onde che raggiungono gli strati ionizzati sono debolmente rifratti per cui le onde stesse si disperdono nello spazio.

Anche per una frequenza non troppo alta se le onde colpiscono lo strato ionizzato perpendicolarmente o quasi (fig. 53), non se ne ha la rifrazione.

La ricezione di un trasmettitore, che lavora ad una data frequenza, avviene quindi o da parte di un ricevitore posto in A , a mezzo dell'onda diretta o di superficie, o dopo una zona di silenzio (zona saltata, skip zone) da un ricevitore installato dal punto B in poi, zona in cui giungono le rifrazioni da parte della ionosfera.

Le caratteristiche della ionosfera variano principalmente con le radiazioni solari. Quando un'onda elettromagnetica attraversa una regione ionizzata si ha una perdita di energia per il movimento che viene impartito agli elettroni presenti e che sarà tanto maggiore quanto più lungo è il tragitto compiuto dall'onda nella regione e quanto più elevata la ionizzazione stessa. Per questa ragione durante le ore diurne in cui si ha una più elevata ionizzazione degli strati bassi dell'atmosfera fino a quello E risulta una maggiore attenuazione delle onde radio.

Un improvviso aumento delle radiazioni solari può portare a un tale aumento brusco della ionizzazione degli strati più bassi dell'atmosfera, come quello D per cui si ha un tale assorbimento dell'energia da parte di questo da ridurre notevolmente o annullare l'energia delle onde elettromagnetiche che colpiscono gli strati superiori, E e F , su cui si fa affidamento per la trasmissione a grande distanza, annullando completamente queste anche per qualche ora.

Dopo la mezzanotte per la riduzione della ionizzazione degli strati bassi dell'atmosfera si possono avere aumenti anche notevoli nella portata di un trasmettitore (il cosiddetto fattore notte può es-

sere da tre a cinque volte) ma in alcuni casi si verificano fenomeni di canalizzazione troposferica che può almeno decuplicare questa portata.

Fenomeni sporadici dovuti allo strato *E* possono far avvenire comunicazioni a centinaia di chilometri con minime potenze dei trasmettitori.

22. L'evanescenza, fading

Un ricevitore collocato a una certa distanza dal trasmettitore può ricevere il segnale contemporaneamente per onda diretta o di superficie e per onda riflessa (fig. 52).

Le onde emesse dal trasmettitore *TR* colpiscono strati variamente ionizzati posti ad altezze differenti e le onde rifratte convergono sull'antenna del ricevitore *RC* (fig. 54), dopo aver percorso distanze nettamente differenti: esse possono quindi giungere in modo da rinforzarsi o ridurre l'ampiezza della tensione indotta nell'antenna (per la casuale perfetta corrispondenza di fase o per lo sfasamento fra le oscillazioni elettromagnetiche).

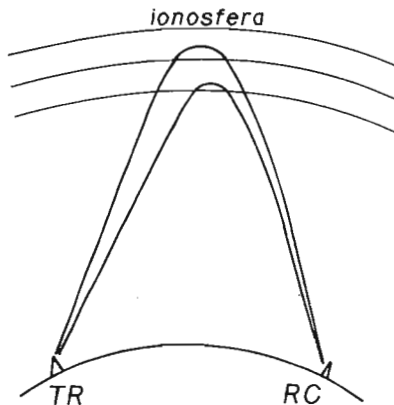


Fig. 54 - Le onde rifratte possono giungere sull'antenna ricevente dopo percorsi di differente lunghezza e con fase diversa.

La ricezione risulta così di intensità variabile nel tempo, in quanto le condizioni di esatte differenze nelle distanze percorse non si mantengono invariate, e può aversi anche la scomparsa della ricezione stessa per un tempo più o meno apprezzabile. In qualche caso

si produce un'attenuazione selettiva in quanto una trasmissione radiotelefonica avviene non su un'unica frequenza ma su una pur ristretta banda di frequenze e si verificano sovente effetti di attenuazione differenziati per esse con distorsioni della riproduzione della parola o dei suoni.

Per ridurre l'influenza dell'affievolimento (fading) nei ricevitori è normalmente previsto un particolare circuito per il controllo automatico della sensibilità, CAS, che regola appunto la sensibilità del ricevitore al valore massimo quando l'ampiezza della tensione indotta nell'antenna è minima, riducendola man mano che essa aumenta, per mantenere sufficientemente costante l'intensità del segnale nell'altoparlante o in cuffia.

23. I disturbi

La ricezione dei segnali è normalmente accompagnata da disturbi, sotto forma di fruscii, scariche, le cui origini sono numerose se l'intensità dei disturbi è notevole, e per i segnali deboli la ricezione può risultare impossibile in quanto parole e suoni sono completamente mascherati da essi. L'intensità dei disturbi è il fattore limitatore della minima intensità del segnale ricevuto utilizzabile: il rapporto segnale-disturbo deve essere quanto più alto è possibile per una buona ricezione perciò la minima intensità del segnale deve essere di molti microvolt indotti nell'antenna ricevente.

I disturbi possono essere sia prodotti da scariche atmosferiche che da apparecchi elettrici.

Quando si hanno scariche elettriche fra nuvole o fra nuvole e terra si producono delle oscillazioni elettromagnetiche che interessano praticamente tutta la gamma delle frequenze radio, eccetto quelle elevatissime. I disturbi di questa natura sono riflessi anche dallo strato ionizzato per cui anche i temporali molto lontani dall'antenna ricevente influiscono in modo notevole sulla qualità della ricezione.

Durante il giorno i disturbi atmosferici risultano più attenuati rispetto alle ore notturne per la maggiore ionizzazione degli strati inferiori dell'atmosfera a meno che non si tratti di temporali locali.

I disturbi prodotti dalle apparecchiature elettriche sono dovuti alle scariche che si verificano durante la manovra di interruttori, dallo scintillio di collettori di motori, da perdite fra conduttori, ecc. Queste scariche danno luogo a oscillazioni elettromagnetiche che in parte sono irradiate direttamente e in parte sono trasportate lungo la linea di illuminazione o di forza motrice, quindi esse possono introdursi nel ricevitore dall'antenna o dal cordone di alimentazione.

Ricevitori alimentati con batterie risultano più immuni da disturbi di questo genere.

Vi sono vari metodi per ridurre l'intensità dei disturbi a cui si accenna brevemente.

Anzitutto per eliminare i disturbi dovuti a un apparecchio elettrico fra ogni filo del cordone di alimentazione e la terra va collegato un condensatore di $0,1 \mu F$ (fig. 55), ancora meglio se in serie a ogni conduttore è inserita una bobina con induttanza adatta.

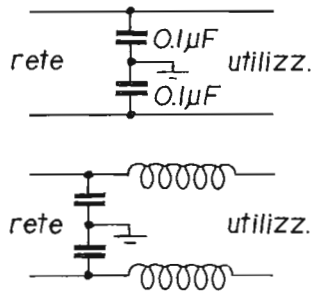


Fig. 55 - Schemi di filtri da inserire sui conduttori di rete per ridurre l'intensità dei disturbi.

Un filtro simile è anche utile se inserito sul cordone del ricevitore. Un ricevitore molto selettivo riduce notevolmente per questa sua caratteristica l'intensità dei disturbi ricevuti e i radiotelefonisti che fanno uso di filtri meccanici o a cristallo, per ottenere l'elevata selettività necessaria, sono poco disturbati dal fruscio. I disturbi dovuti a impulsi di grande ampiezza ma di durata brevissima vanno ridotti limitando l'amplificazione audio: in questo modo non si ha un disturbo troppo intenso nell'altoparlante poiché la membrana di questo viene sollecitata in modo tanto violento da vibrare per un tempo maggiore della durata dell'impulso stesso.

Su questo argomento si ritornerà a dire nel n. 72 sui limitatori dei disturbi.

CAPITOLO SESTO

LA MODULAZIONE DI AMPIEZZA

24. L'onda portante

Se un trasmettitore, cioè un oscillatore che genera una corrente a una frequenza molto elevata a radio frequenza viene messo in funzione l'antenna collegata ad esso emette nello spazio onde elettromagnetiche: queste onde ricevute da un ricevitore posto ad una certa distanza forniscono, con il soffio particolare che si ode in altoparlante, l'informazione che un dato trasmettitore è entrato in funzione.

Questa informazione comporta anche la conoscenza che qualcuno ha messo in funzione il trasmettitore stesso. Queste due informazioni sono troppo semplici per essere di comune utilità.

L'onda elettromagnetica irradiantesi dall'antenna di un trasmettitore quando colpisce l'antenna di un ricevitore costituisce un collegamento fra le due antenne. Questo collegamento può essere adoperato per la trasmissione di messaggi allo stesso modo come un filo di collegamento fra due posti telefonici o telegrafici consente la trasmissione di messaggi.

Il particolare comportamento delle onde elettromagnetiche con il loro irradiarsi intorno all'antenna consente però il collegamento simultaneo del trasmettitore con un numero qualsiasi di ricevitori posti in qualsiasi direzione e a qualunque distanza senza la necessità di collegamenti a mezzo di conduttori elettrici.

Il modo più semplice per utilizzare le onde elettromagnetiche a questo scopo è quello di farne variare l'ampiezza: nel caso di un messaggio costituito da parole o suoni l'ampiezza è variata secondo l'intensità dei suoni e questa variazione si verifica alla loro frequenza propria; nel caso di un messaggio telegrafico l'ampiezza è portata istantaneamente da zero al valore massimo e quindi portata a zero per intervalli di tempo corrispondenti ai segnali telegrafici, cioè l'onda è interrotta e fatta irradiare per tempi stabiliti.

La variazione di ampiezza dell'onda elettromagnetica irradiata è detta modulazione nel caso di segnali telefonici, manipolazione nel caso di segnali telegrafici.

Quello che interessa quindi nelle radiocomunicazioni cioè quello che costituisce il messaggio trasmesso è la variazione di ampiezza

dell'onda elettromagnetica irradiata, perciò l'onda stessa costituente il collegamento fra il trasmettitore e un ricevitore è detta portante.

Durante la ricezione della portante di un determinato trasmettitore radiofonico se innanzi al microfono di questo non è prodotto alcun suono ugualmente alcun suono è prodotto dall'altoparlante del ricevitore ma non appena si parla innanzi al microfono la portante è modulata in ampiezza e nel ricevitore si hanno variazioni di tensione che fanno riprodurre all'altoparlante le parole pronunciate innanzi al microfono.

25. La modulazione di ampiezza

La voce umana e i suoni degli strumenti sono costituiti da numerose frequenze acustiche, comprese fra quelle della gamma delle frequenze udibili che va da circa 80 a 15.000 Hz. Ne considereremo una sola, ad es. una di 1.000 Hz, ma quanto si dirà in merito ad essa vale ugualmente per tutte le altre frequenze, anche se prodotte contemporaneamente in un certo numero come si verifica per le normali sorgenti sonore.

Si voglia trasmettere via radio la frequenza di 1.000 Hz facendo uso di un'onda portante di 1 MHz (1.000.000 Hz). In fig. 56 sono rappresentate da una sinusoide in *a* la frequenza acustica e da un sottile tratteggio in *b* la frequenza radio. Se le due tensioni a queste due frequenze sono applicate contemporaneamente a un circuito costituito da elementi come resistenze, induttanze e capacità si ottiene semplicemente la somma delle due tensioni come in fig. 56 *c*.

La tensione a frequenza radio risulta con l'asse zero spostato in su e in giù dalle semionde della tensione audio ma non varia di ampiezza, come si è detto che sia richiesto per avere a suo mezzo la trasmissione del segnale di 1.000 Hz e quindi in trasmissione risulta irradiata solo la portante a 1 MHz.

È necessario far uso di un circuito adatto per ottenere la modulazione di ampiezza della portante: esso non è costituito ad es. da un semplice amplificatore alla cui uscita sia collegata l'antenna. Questo amplificatore deve comprendere un dispositivo che opera per così dire la fusione delle due frequenze. Senza alcun suono avanti al microfono la tensione a radiofrequenza applicata all'ingresso dell'amplificatore ha l'ampiezza di 1 V e all'uscita una di 100 V, applicati all'antenna. Se a mezzo della tensione acustica si fa variare l'amplificazione, applicandola in un punto dell'amplificatore, la tensione a radiofrequenza di uscita non avrà più l'ampiezza di 100 V ma un'ampiezza variabile, ad es. come in fig. 57: si sarà ottenuta

la modulazione in ampiezza della portante di 1 MHz e questa irradiandosi porterà come messaggio il segnale di 1 kHz che l'ha modulata.

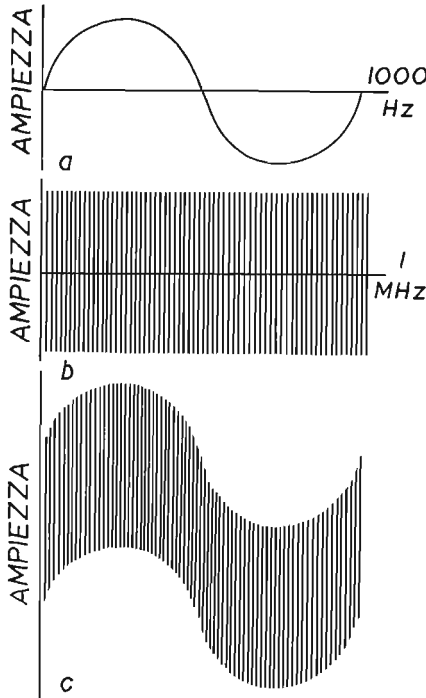


Fig. 56 - Una tensione a frequenza acustica a e una tensione a frequenza radio b sommate danno luogo a una tensione come in c.

Se l'intensità del suono di 1.000 Hz prodotto davanti al microfono del trasmettitore è massima avvalendosi di un adatto circuito amplificatore la portante può risultare come in a di fig. 57, cioè da un'ampiezza massima del doppio di quella della portante senza modulazione si riduce a un valore nullo alla frequenza di 1.000 Hz.

Se davanti allo stesso microfono si produce sempre un suono di 1.000 Hz ma di minore intensità la portante risulta ugualmente modulata in ampiezza ma come indicato in fig. 57 b.

In fig. 57 c è indicata la modulazione di ampiezza ottenuta con due frequenze di 1.000 e 4.000 Hz emesse contemporaneamente e aventi la stessa ampiezza.

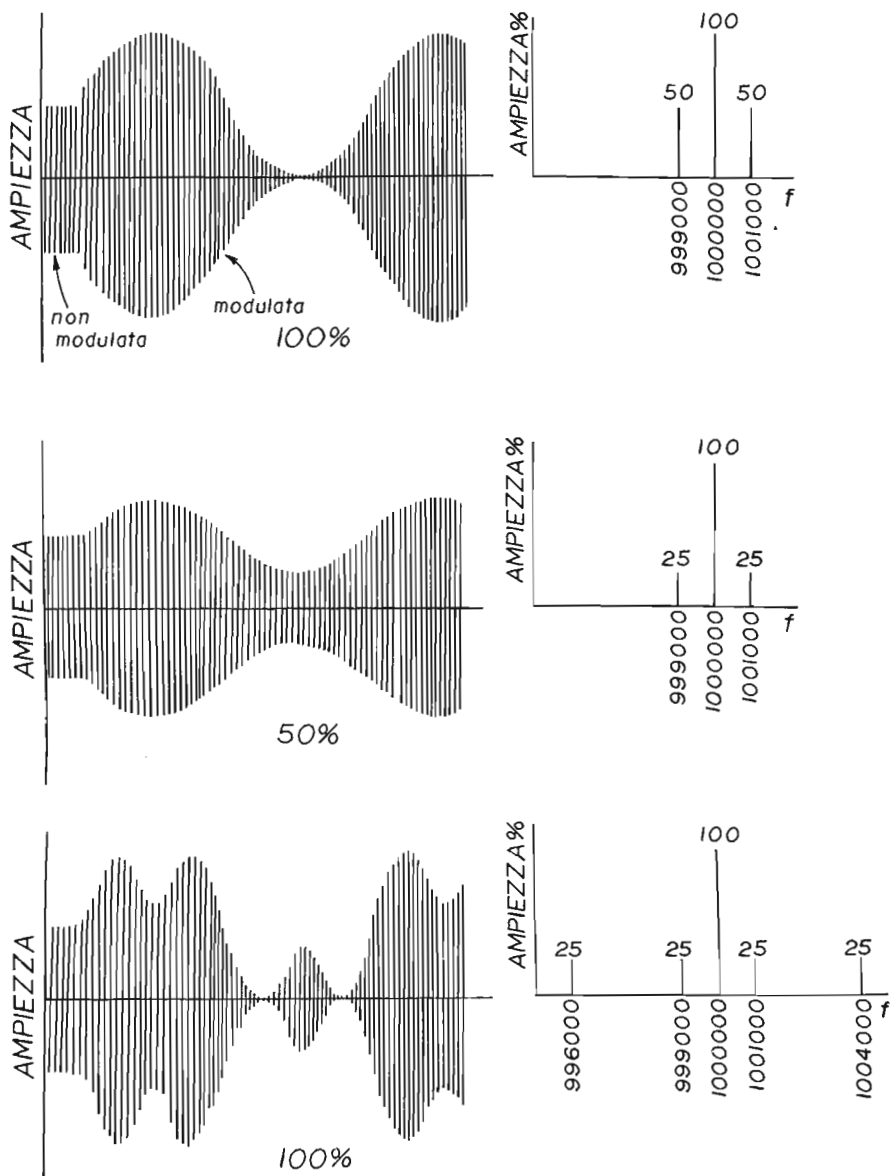


Fig. 57 - Tensione a frequenza radio con differente percentuale di modulazione in ampiezza con una o due frequenze audio.

26. Le bande laterali

Dalla forma della portante modulata in ampiezza di fig. 57 a e b si potrebbe dedurre che la frequenza di 1.000 Hz, che ha modulato la portante di 1 MHz, sia scomparsa ed infatti così è. Nel processo di modulazione si sono prodotte altre due frequenze oltre quella della portante, cioè una corrispondente alla somma di 1.000 Hz con 1 MHz e un'altra alla differenza fra 1 MHz e 1.000 Hz. Queste due frequenze sono infatti indicate nei due diagrammi a destra di fig. 57 a e b, ai due lati della frequenza della portante 999.000, 1.000.000, 1.001.000 Hz.

Chiamando con f_p la frequenza della portante e con f_m quella della modulante (o frequenza audio) si ha quindi in antenna la presenza di tre frequenze $f_p - f_m$, f_p , $f_p + f_m$. Dovrebbe esserci anche la f_m di 1.000 Hz ma una tensione a questa frequenza non può sussistere su circuiti per frequenze radio. La portante irradiata è ora costituita dalle suddette tre frequenze, tutte a radiofrequenza, che sono ricevute da ogni ricevitore e che consentiranno di ottenere la riproduzione del segnale a 1.000 Hz.

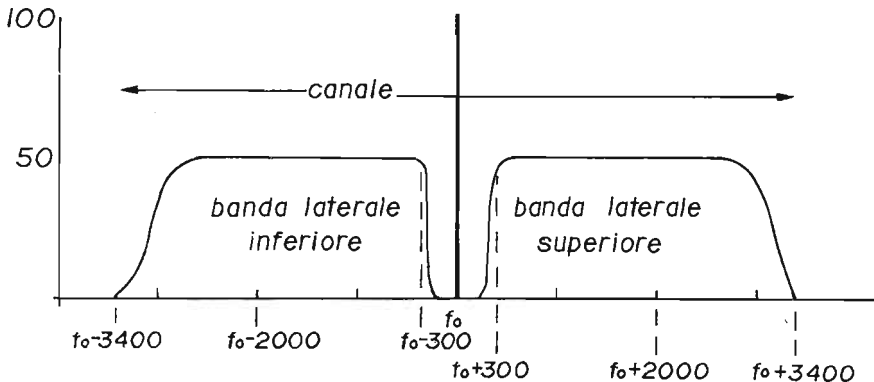


Fig. 58 - Bande laterali alla frequenza della portante prodotte dalla modulazione in ampiezza con frequenze acustiche.

I suoni corrispondenti alle parole e agli strumenti musicali occupano la banda di frequenze già detta ma per le trasmissioni telefoniche si accetta una banda di frequenze fra i 300 e 3.400 Hz sufficiente a rendere comprensibili, intelligibili, le parole trasmesse. Per semplificare la costruzione degli apparati e per non occupare una banda di frequenze radio troppo vasta ci si accontenta della banda ristretta suddetta.

Considerando quindi che tutte le frequenze comprese fra 300 e 3.400 Hz passano a modulare la portante di un trasmettitore e che ognuna di esse produce due frequenze laterali a quella del trasmettitore stesso, tutte occuperanno due intere bande, laterali alla frequenza della portante, che è indicata in fig. 58 con f_0 .

Dalla fig. 57 si può rilevare che quando il segnale modulante ha la massima intensità le due frequenze laterali hanno un'intensità uguale alla metà dell'ampiezza della portante, ma quando esso ha una minore intensità anche esse risultano più ridotte di ampiezza e si ha una modulazione meno accentuata.

Le due bande laterali disegnate in fig. 58 indicano che i suoni prodotti fra 300 e 3.000 Hz possono raggiungere la massima ampiezza mentre per le frequenze maggiori si ha man mano una riduzione di ampiezza a cui corrisponderà una modulazione più ridotta. Le frequenze più basse di 300 Hz sono ridotte di ampiezza per le normali caratteristiche costruttive delle apparecchiature. Dalla fig. 58 si rileva che un trasmettitore irradia una portante a una frequenza f_0 che gli è propria, che gli è stata cioè assegnata in modo esatto per non avere confusione con quelle degli altri trasmettitori. Quando si ha la modulazione di ampiezza della portante poiché si possono produrre due frequenze che distano da quella della portante di ± 3.400 Hz l'onda modulata occupa una larghezza della gamma delle frequenze radio di circa 7.000 Hz, quindi il canale, come si suol chiamare la banda totale di frequenza appartenente a un trasmettitore, è largo 7.000 Hz, comunemente ristretto a 6.000 Hz (± 3.000 Hz) cioè 6 kilohertz, 6 kHz.

27. Le gamme di frequenze

Con la modulazione si occupa una banda di frequenze intorno a quella della portante la cui larghezza dipende dalla massima frequenza audio che può modularla: si ha così un canale per il collegamento con i ricevitori da cui è eliminata ogni altra trasmissione per una determinata regione geografica in cui il trasmettitore può essere ricevuto.

La gamma di frequenze adoperata per le trasmissioni radio è molto vasta, per semplicità si può ritenerla da 100 kHz a 250 MHz, ma essa si estende a parecchie migliaia di megahertz per usi speciali. Per quanto sia tanto vasta il numero dei trasmettitori è enorme e se per ognuno si è riservato un canale si comprende come tutta la gamma di frequenze sia completamente occupata e come a ogni canale sia stata riservata la banda di frequenze strettamente necessaria.

Questa banda è di circa 6.000 Hz per la trasmissione radiotelefonica della parola, di 9.000 Hz per le trasmissioni radiofoniche, di 150.000 Hz per le trasmissioni con modulazione di frequenza, di 7 MHz per le trasmissioni televisive.

La banda totale di frequenze riservata per le trasmissioni CB è di 300 kHz: in essa sono compresi 23 canali, ognuno largo 6 kHz, distanziati fra loro per ridurre le possibilità di interferenze (fig. 59). Perciò la differenza di frequenza fra una portante e l'altra è di 10 kHz e in alcuni casi di 20 o 30 kHz.

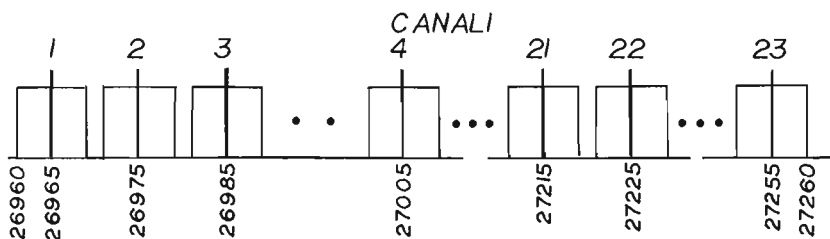


Fig. 59 - Banda totale di frequenze riservata per le trasmissioni CB.

Per ridurre le possibilità di interferenze di un canale su di un altro, cioè di sentire, anche se con intensità ridotta, la trasmissione di un canale adiacente a quello su cui si sta effettuando la comunicazione voluta, occorre che la frequenza della portante di ogni trasmettitore sia esattamente quella assegnatagli e che non possa subire che variazioni minime durante il funzionamento.

I valori delle frequenze delle portanti di tutti i canali sono elencati nella tabella a pag. 79.

Il numero di radiotelefoni che fanno uso della gamma intorno a 27 MHz, riservata ai CB, è molto elevato e non è possibile che a ognuno sia riservato un canale da ciò la continua ricerca che si fa per trovare un canale libero per effettuare un collegamento non interferito da altri e la necessità di comunicazioni di durata limitata.

CAPITOLO SETTIMO

I SISTEMI TRASMETTENTI

28. I sistemi trasmettenti

Si sono descritti gli schemi fondamentali di stadi amplificatori e di oscillatori a transistori. Un sistema trasmettente comprende un oscillatore, uno o più stadi amplificatori fra lo stadio oscillatore e quello amplificatore finale di potenza che alimenta l'antenna. Occorre anche un alimentatore che fornisca sotto la tensione di lavoro la corrente richiesta dai vari stadi, ma questo può essere semplicemente costituito da un accumulatore, generalmente a 12 V.

Un oscillatore, sia esso a frequenza variabile (VFO) che a quarzo non può alimentare direttamente l'antenna perché esso non può fornire la potenza richiesta se non per trasmissioni a distanza minima, perché accordando l'antenna sulla frequenza da trasmettere si altera la frequenza generata e perché si deve modulare la portante irradiata. Occorre quindi interporre uno stadio amplificatore fra l'oscillatore e l'antenna (fig. 60 a).

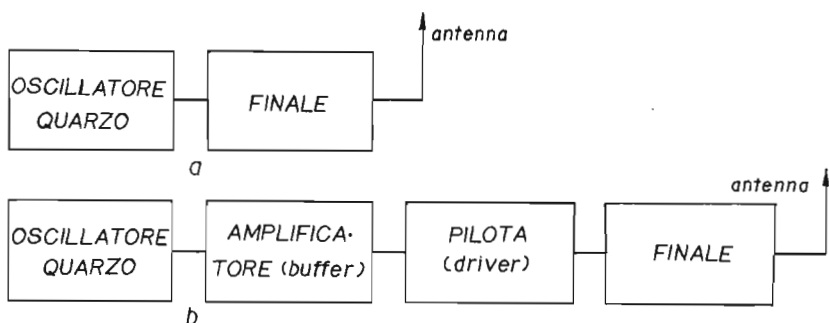


Fig. 60 - Schemi a blocchi di trasmettitori.

Normalmente vi è un certo numero di stadi amplificatori fra l'oscillatore e l'antenna, almeno due, sovente quattro. Questi stadi hanno normalmente accoppiamenti con circuiti accordati alla frequenza da trasmettere fornita dall'oscillatore, cioè di 27 MHz (fig. 60 b).

Lo stadio finale è preceduto da uno stadio che gli fornisce una potenza limitata al suo ingresso, è il pilota (driver). Uno o due stadi precedenti sono semplici amplificatori, detti anche separatori (buffer).

La frequenza esatta di trasmissione (cioè quella centrale del canale su cui effettuare questa) è ottenuta o regolando il condensatore variabile dell'oscillatore VFO (con ampia manopola graduata) o più comunemente inserendo il quarzo adatto a mezzo di un commutatore, la cui manopola esterna indica il canale in funzione. Non vi è possibilità di accordo di tutti i circuiti oscillatori compresi fra l'oscillatore e l'antenna perché la banda di frequenze totale coperta dalle trasmissioni in CB (26.965 a 27.255 kHz=290 kHz) è tanto stretta da poter essere compresa nella normale caratteristica di selettività degli stessi circuiti (tener conto della elevata frequenza di trasmissione).

Negli schemi a blocco di fig. 60 non si sono compresi un microfono e un amplificatore audio (fig. 61): la tensione di uscita di questo è applicata allo stadio amplificatore finale a radiofrequenza per mo-

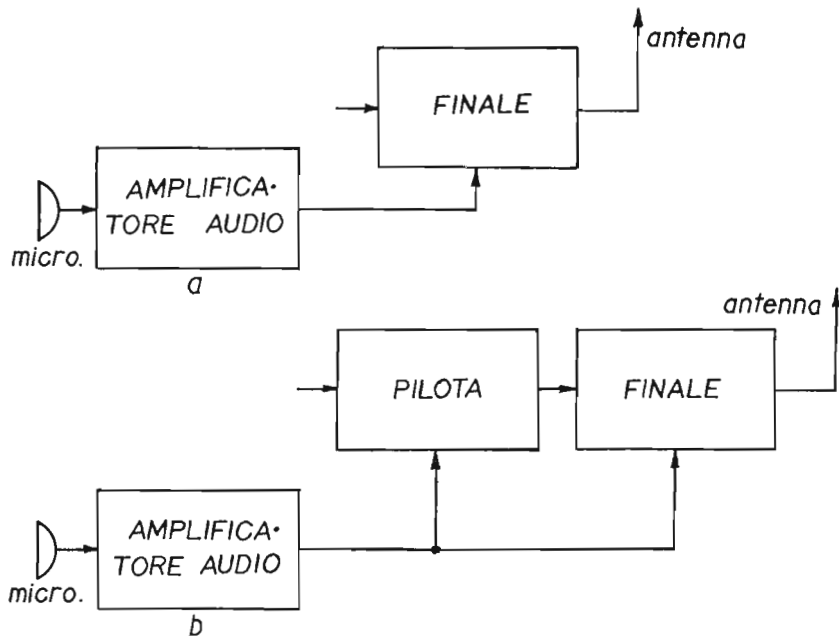


Fig. 61 - Schemi a blocchi di amplificatori audio per la modulazione in ampiezza della portante.

dulare la portante (fig. 61 a), più comunemente essa è applicata a questo stadio e a quello pilota contemporaneamente per ottenere una maggiore percentuale di modulazione (fig. 61 b).

Del sistema trasmittente fa naturalmente parte l'antenna, che è però utilizzata anche per la ricezione.

Non tutti i radiotelefoni sono alimentati a 12 V: un'altra tensione è quella di 24 V nominali (24 a 28) ottenuta o da un alimentatore collegato alla rete di illuminazione o da un survoltore della tensione di un accumulatore di 12 V o da un accumulatore di 24 V.

I vantaggi offerti da una più elevata tensione di alimentazione sono un più elevato guadagno da ognuno degli stadi del trasmettitore, la possibilità di filtrare disturbi che si introducano dall'alimentazione nel trasmettitore senza che la caduta di tensione prodotta dai filtri impedisca un normale funzionamento e anche quella di limitare la corrente, cosa che può essere utile per lo stadio finale.

CAPITOLO OTTAVO

I SISTEMI RICEVENTI

29. Il radioricevitore

Un radioricevitore è un apparecchio al cui ingresso va collegata un'antenna per la ricezione dei segnali emessi da un gran numero di trasmettitori radio. L'antenna fornisce all'ingresso del ricevitore tensioni debolissime (dell'ordine dei milionesimi o millesimi di volt). Fra le numerose tensioni a frequenze differenti il radioricevitore ha la possibilità di selezionare solo una di esse, quella indotta sull'antenna dalle onde elettromagnetiche del trasmettitore che si vuole ricevere, di lasciarle passare per così dire per subire un'amplificazione tale da poter essere utilizzabile. Questa utilizzazione è effettuata dal rivelatore del ricevitore che ha la possibilità di estrarre dalla tensione corrispondente all'onda modulata l'informazione, cioè le parole e i suoni, che hanno modulato al trasmettitore la portante. Per la riproduzione a mezzo dell'altoparlante o della cuffia di queste parole o suoni, con l'intensità voluta, la tensione fornita dal rivelatore è ulteriormente amplificata.

30. La rivelazione

La rivelazione o demodulazione è il processo inverso della modulazione della portante nel trasmettitore: con questa si sovrappone a una frequenza radio una frequenza audio e si ottiene una portante modulata in ampiezza. Con la rivelazione si elimina da una portante modulata la frequenza radio e si ottiene la frequenza audio che l'aveva modulata.

Le onde elettromagnetiche emesse da un trasmettitore investendo un'antenna inducono in questa una tensione alla loro stessa frequenza e di ampiezza variabile secondo la loro intensità.

Questa tensione variabile fa scorrere verso terra una corrente di intensità variabile nell'avvolgimento P del trasformatore di antenna di un ricevitore (fig. 62).

La bobina B , accoppiata magneticamente con l'avvolgimento P , costituisce con il condensatore C un circuito oscillatorio alimentato in serie, poiché nella bobina è indotta la tensione dovuta alle variazioni di corrente in P .

Se con il condensatore variabile si accorda il circuito esattamente alla frequenza della corrente circolante in P si ha fra i due morsetti a e b una tensione molto più ampia di quella indotta nell'antenna ricevente per effetto della risonanza del circuito oscillatorio.

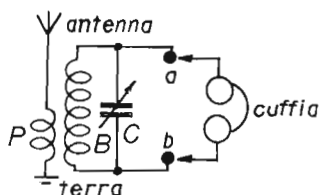


Fig. 62 - Circuito oscillatorio accoppiato induttivamente a un'antenna e collegato a una cuffia.

Se fra i morsetti a e b si collega una cuffia non si ha la riproduzione di alcun suono. La tensione presente fra questi due morsetti è a radiofrequenza, cioè a una frequenza elevatissima rispetto alla massima a cui possono vibrare i diaframmi della cuffia e molto maggiore della massima udibile dall'orecchio umano. Per avere l'ascolto in cuffia dell'informazione trasmessa occorre interporre fra i morsetti a e b e la cuffia un diodo raddrizzatore D e un condensatore di filtro E come è indicato sullo schema di fig. 63.

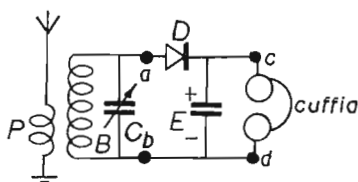


Fig. 63 - Schema di un ricevitore a cristallo.

In fig. 64 a è rappresentata la tensione relativa alla portante ricevuta, modulata in ampiezza, cioè la tensione presente fra i morsetti a e b delle figure precedenti. Applicando questa tensione al diodo D questo fa passare verso il condensatore E solo le semionde positive della tensione alternata a radiofrequenza della portante, esso cioè raddrizza questa tensione facendo passare la corrente di carica di E solo durante le semionde positive.

Durante ognuna di queste semionde si ha una carica di E con le polarità indicate sullo schema (fig. 63). Il condensatore si scarica attraverso le bobine della cuffia ma la scarica non avviene con intensità costante ma variabile secondo l'involuppo della portante modulata, cioè secondo la tensione a frequenza audio che risulta sul condensatore, come in fig. 64 c, quindi nella cuffia si ode la riproduzione della stessa frequenza che ha modulato la portante.

Il diodo D ha la funzione, raddrizzando, di rendere udibile la modulazione della portante, coadiuvato dal condensatore E che elimina le variazioni di tensione a frequenza radio e fornisce alla cuffia una tensione a frequenza audio.

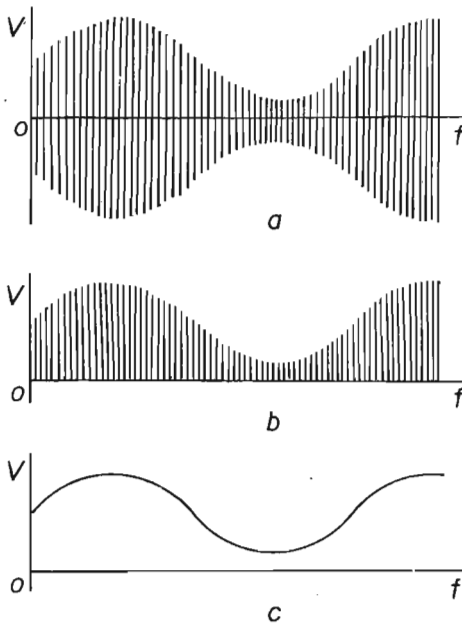


Fig. 64 - Portante modulata in ampiezza, portante rivelata e variazione della tensione sul condensatore di filtro E dello schema precedente.

31. I sistemi riceventi

Un ricevitore radio può essere costituito secondo lo schema di fig. 63, che è infatti lo schema di un ricevitore a cristallo.

Per la ricezione delle stazioni radiofoniche, di cui ne esistono

anche due o tre nella stessa città ma funzionanti su frequenze alquanto differenti una dall'altra, questo ricevitore può avere una sufficiente selettività, cioè può selezionare una trasmissione da un'altra senza che si abbiano interferenze fra loro. Ma un simile ricevitore, a parte la scarsissima sensibilità posseduta, non può essere adoperato nel campo dei CB dove occorre una selettività elevatissima perché potrebbe far sentire sovrapposte tutte le trasmissioni che avvengono in un certo momento su tutti i canali.

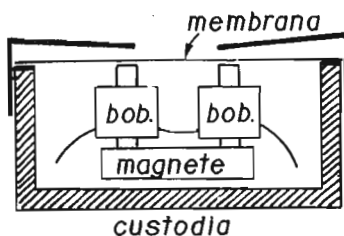


Fig. 65 - Sezione di un auricolare di cuffia.

Per aumentare la sensibilità e la selettività, due caratteristiche particolari a ogni ricevitore radio, occorre aumentare il numero di circuiti oscillatori che vanno accordati alla frequenza da ricevere, adoperati, come risulta dallo schema fondamentale di fig. 29, quali carichi sui collettori di altrettanti transistori amplificatori: essi consentono cioè l'amplificazione di una stretta banda di frequenze intorno a quella della portante e nello stesso tempo servono per l'accoppiamento di un transistoro a uno successivo.

In questo modo l'ampiezza del segnale separato all'ingresso dal circuito oscillatorio serie di antenna è moltiplicata successivamente per l'amplificazione fornita da ogni transistoro col suo circuito oscillatorio di carico: si raggiungono così facilmente amplificazioni totali di varie decine di migliaia di volte. Il segnale captato dall'antenna, cioè la tensione indotta in questa, che può essere di qualche decina di microvolt (millesimesimi di volt) viene portata per successive amplificazioni a circa 1 V sul diodo rivelatore, fornendo così in cuffia un segnale bene udibile.

Per ottenere una buona riproduzione in altoparlante occorre una tensione maggiore perciò dopo il diodo rivelatore sono comunemente inseriti almeno due transistori amplificatori, uno con accoppiamento a resistenza capacità, collegato secondo lo schema fondamentale di fig. 26, seguito dall'ultimo collegato come in fig. 28, o con schemi più complessi per ottenere una maggiore amplificazione.

Un ricevitore radio può quindi essere schematizzato come in fig. 66.

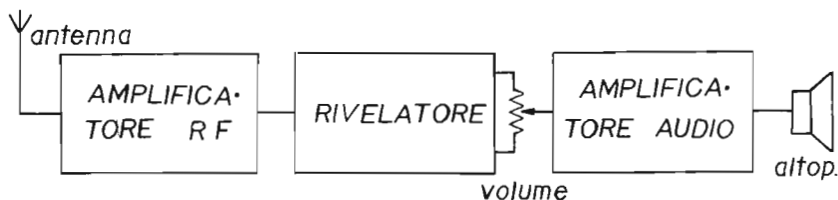


Fig. 66 - Schema a blocchi di un ricevitore radio con circuiti accordati.

L'amplificatore a radiofrequenza è costituito da un complesso di tre o quattro transistori, accoppiati come si è detto con circuiti oscillatori che sono accordati alla frequenza voluta. A questo amplificatore fa seguito il rivelatore o demodulatore la cui resa è amplificata da altri due stadi a transistori costituenti l'amplificatore a audiofrequenza prima di essere inviata all'altoparlante. All'entrata dell'amplificatore audio è inserito un regolatore di volume, cioè un regolatore che lascia amplificare una parte o tutta la tensione rivelata.

Per ottenere una più elevata sensibilità di un radioricevitore non vi è che da aumentare il numero degli stadi amplificatori a RF ma occorre anche lasciare passare una piccola banda di frequenze intorno alla portante; per varie ragioni che è prematuro esporre i ricevitori compresi nei ricetrasmittitori o radiotelefoni fanno uso del circuito detto supereterodina.

A mezzo di questo circuito, il cui schema a blocchi è in fig. 67,

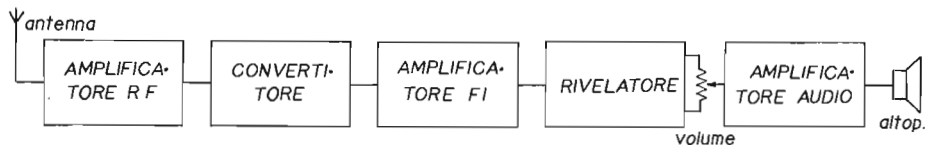


Fig. 67 - Schema a blocchi di un ricevitore supereterodina.

si ottiene nei ricevitori radiofonici comuni una selettività sufficientemente costante per tutte le frequenze che si vogliono ricevere. Nel caso dei ricevitori per i CB la frequenza da ricevere è praticamente una; con la sua banda di ± 150 kHz che comprende tutti i canali, perciò non vi sono in questi apparecchi condensatori variabili con cui accordare i circuiti.

L'amplificatore a RF, collegato all'antenna, comprende un solo stadio amplificatore, seguito da uno stadio convertitore, che cambia

la frequenza di 27 MHz, o vicino ad essa, in una più bassa, ad es. 0,455 MHz, detta frequenza intermedia (FI). A questo stadio segue l'amplificatore FI, costituito da due o tre stadi amplificatori che termina nel rivelatore a diodo, a sua volta seguito dall'amplificatore audio e l'altoparlante.

Per assicurare la ricezione di un segnale con la massima costanza di volume possibile sia con il ricevitore a circuiti accordati a RF (fig. 66), che con quello supereterodina di fig. 67, dal diodo rivelatore si ricava oltre al segnale che aveva modulato la portante, cioè l'informazione da ricevere, anche una tensione continua di valore tanto più elevato quanto più intenso è il segnale ricevuto. Questa tensione quando è elevata riduce notevolmente l'amplificazione fornita dagli stadi amplificatori a RF o a FI, quando si riduce lascia che amplifichino sempre di più e costituisce il controllo automatico della sensibilità (CAS).

32. L'eterodina

Per la modulazione di ampiezza si è specificato che modulando una portante a radiofrequenza con una frequenza audio si ha la produzione di due frequenze laterali a quella della portante, una corrispondente alla somma delle due frequenze, l'altra alla differenza fra la frequenza radio e quella audio.

Si può con lo stesso procedimento, cioè a mezzo dello stesso circuito, fare influire su una frequenza radio un'altra frequenza radio, effettuare l'eterodinaggio o come si dice più comunemente far battere le due frequenze. Con questo battimento si ha sempre la produzione di due nuove frequenze, una somma e una differenza, dette frequenze di battimento.

Così se una portante a radio frequenza di 27 MHz è fatta battere con una frequenza di 26 MHz le due frequenze di battimento hanno i valori di 53 MHz e 1 MHz.

Con questo metodo si possono produrre particolari valori di frequenza sia per la trasmissione che per la ricezione: il circuito a cui si applicano le due frequenze è detto mescolatore, nel caso di uso in un trasmettitore, convertitore (o anche mescolatore) nel caso sia compreso in un ricevitore.

I ricevitori che fanno uso dei battimenti sono detti comunemente con circuito supereterodina o a cambiamento di frequenza e costituiscono tutti i normali ricevitori radio.

Nella sezione ricevente dei ricetrasmittitori per CB si fa sovente uso anche di un doppio cambiamento di frequenza per le ragioni che si diranno.

CAPITOLO NONO

GLI AMPLIFICATORI

33. Le classi di amplificazione

Classe A

In fig. 20 è stata già mostrata la caratteristica $I_c V_b$ di un trasmettitore al silicio: una simile è ripetuta in fig. 68. La corrente di collettore I_c risulta nulla finché la tensione continua V_b applicata alla base non supera il valore di circa 0,6 V e quindi finché non si ha la corrente nel circuito di base e emettitore.

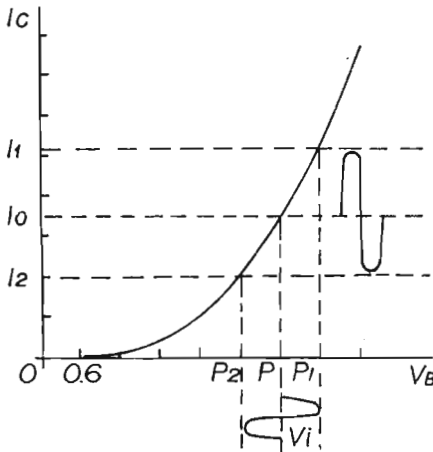


Fig. 68 - Caratteristica di un transistor e variazioni della corrente di collettore al variare della tensione di base.

Aumentando la tensione V_b la corrente I_c aumenta secondo la caratteristica che risulta alquanto curva nel primo tratto per poi offrire una zona sufficientemente lineare.

Se a mezzo del partitore $R_1 R_2$ (fig. 25) è applicata alla base la tensione di polarizzazione P nel circuito del collettore circola la corrente con intensità I_0 . Se attraverso il condensatore Y viene applicata alla base la tensione sinusoidale V_i del generatore G questa risulta sovrapposta alla tensione di polarizzazione della base P come

è indicato inferiormente al diagramma di fig. 68. In corrispondenza del picco della semionda positiva la tensione risultante sulla base è ora $P1$ a cui corrisponde il valore $I1$ della corrente di collettore. In corrispondenza del picco della semionda negativa la tensione di base risulta $P2$ e la corrente del collettore $I2$.

Le variazioni di tensione della base fanno avvenire le variazioni di corrente del collettore lungo la parte rettilinea (o quasi) della caratteristica del transistor, si hanno quindi sul collettore, collegato a Rc , variazioni di tensione che sono l'esatta riproduzione amplificata della tensione sinusoidale del generatore G .

Un transistor collegato secondo lo schema di fig. 25 in queste condizioni di polarizzazione e con un segnale del generatore ampio in modo da interessare solo la parte rettilinea della caratteristica è fatto lavorare in classe A , cioè nel suo circuito di collettore si ha una variazione di corrente per tutte e due le semionde di V_i . Questa classe di amplificazione è quella normalmente adoperata per far lavorare i transistori che debbono amplificare segnali molto piccoli o piccoli, si tratta quindi di transistori in cui il valore di I_0 è di pochi milliampere: anche le variazioni di I_0 in più o in meno sono di pochi milliampere e la tensione di collettore che è la tensione di uscita V_u dello stadio amplificatore subisce piccole variazioni, sempre tali però che V_u risulti molto più ampia di V_i .

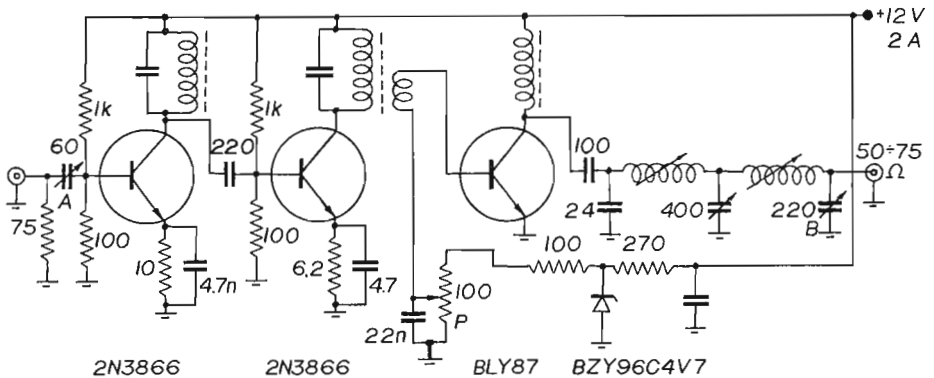


Fig. 69 - Schema di un amplificatore radio lineare. Transistori Radiotechnique.

Quando si deve avere una potenza apprezzabile disponibile sul circuito del collettore occorre che il transistor sia un tipo di potenza per cui la I_0 deve essere molto più intensa, anche di qualche ampere.

Occorre un commutatore multiplo che venga azionato contemporaneamente a quello del ricetrasmittitore, a cui va collegata l'antenna per poterla commutare su questo per la ricezione o sull'uscita dell'amplificatore lineare per la trasmissione. Venendo a mancare il carico di antenna sul transistor di potenza, durante la ricezione, una sezione dello stesso commutatore deve interrompere l'alimentazione dell'amplificatore lineare.

Classe B

Per ottenere un maggior rendimento rispetto alla potenza di alimentazione fornita al collettore di un transistor si ricorre ad altre classi di funzionamento. Nella classe B la polarizzazione della base è di poco più di 0,6 V rispetto all'emettitore (fig. 25), cioè il punto P della tensione V_b (fig. 70) è all'inizio della caratteristica del transistor o quasi per cui la corrente I_0 risulta di valore molto piccolo.

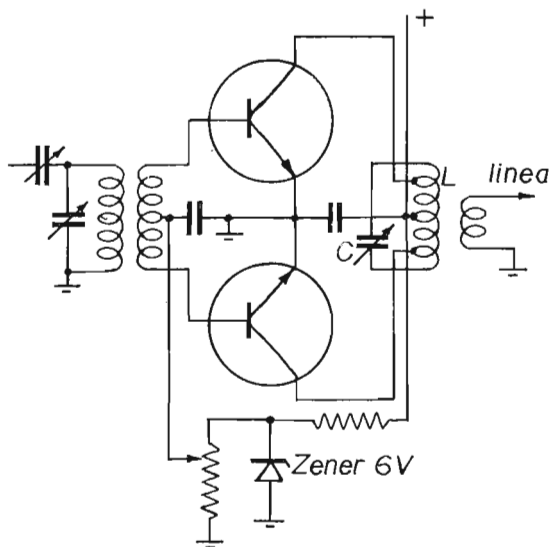


Fig. 71 - Schema di uno stadio amplificatore in controfase in classe B.

Sovrapponendo a questa piccola tensione positiva un segnale più ampio da amplificare si ha che la semionda positiva porta con il suo picco la corrente di collettore a un valore notevole I_1 mentre durante tutta la semionda negativa non si ha passaggio di corrente.

Per utilizzare questa classe di amplificazione nei trasmettitori si ricorre al circuito controfase di fig. 30 in cui invece dei trasformatori con nucleo di ferro $T1$ e $T2$ (adatti per circuiti audio) come è indicato sullo schema, si fa uso di trasformatori per radiofrequenza i cui avvolgimenti primari sono costituiti da circuiti oscillatori.

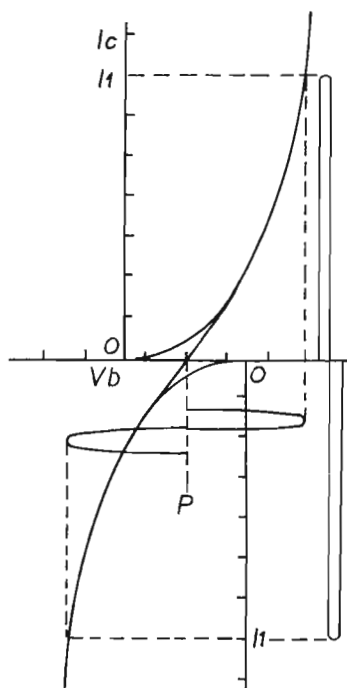


Fig. 72 - Caratteristiche di transistori in un circuito controfase polarizzati in classe B e variazione di corrente nel carico LC.

Con questo circuito la corrente richiesta dai due transistori, senza segnale sulle basi, è molto piccola perché è ottenuta con una polarizzazione che supera di poco il punto della caratteristica a cui corrisponde una corrente di collettore nulla.

In fig. 71 è un esempio di uno stadio finale che lavora in classe B in controfase. La polarizzazione della base è scelta di valore tale che le due caratteristiche risultino una sul prolungamento dell'altra (diagramma di fig. 72), per cui sovrapponendo a essa la tensione al-

ternata questa è amplificata con una minima distorsione e un elevato rendimento (data la minima corrente di riposo).

Classe C

Per far lavorare un transistor in classe C è sufficiente non applicare alcuna tensione positiva alla base o applicare a questa una polarizzazione inversa. Non applicando alcuna polarizzazione alla

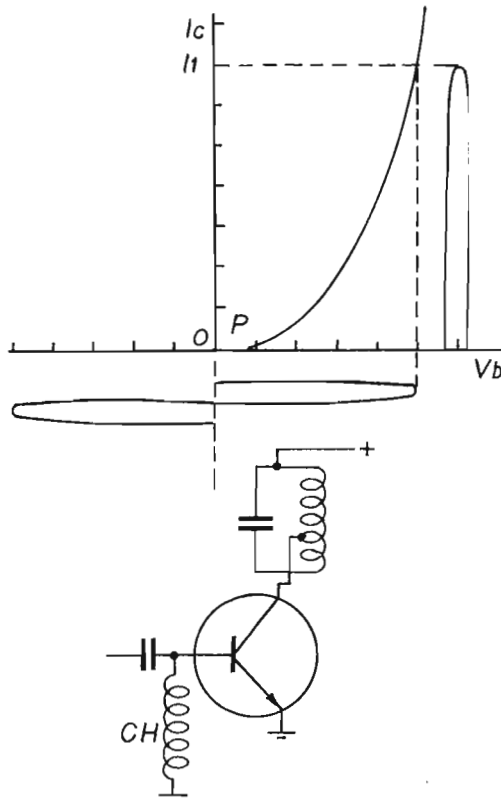


Fig. 73 - Caratteristica di un transistor e suo funzionamento con polarizzazione di base nulla, classe C.

base, rispetto all'emettitore, queste due regioni sono collegate entrambe a massa come è indicato in fig. 73: la base lo è attraverso la bobina con molte spire CH la cui resistenza ohmica è trascurabile.

Per ottenere una polarizzazione inversa si collega sul circuito dell'emettitore (fig. 74), una resistenza $R1$ con in parallelo un condensatore ceramico C di capacità sufficiente a mantenere costante la tensione dell'emettitore; la resistenza $R2$ fa risultare questo elettrodo sempre positivo rispetto massa. La base è collegata a massa attraverso all'impedenza CH e risulta polarizzata negativamente rispetto all'emettitore di quanto è la caduta di tensione su $R1$. A riposo la corrente è nulla ma durante una parte della semionda positiva del segnale applicato alla base essa circola raggiungendo il valore massimo $I1$. Il tempo corrispondente a cd è minore del tempo ab , corrispondente a tutta la semionda positiva.

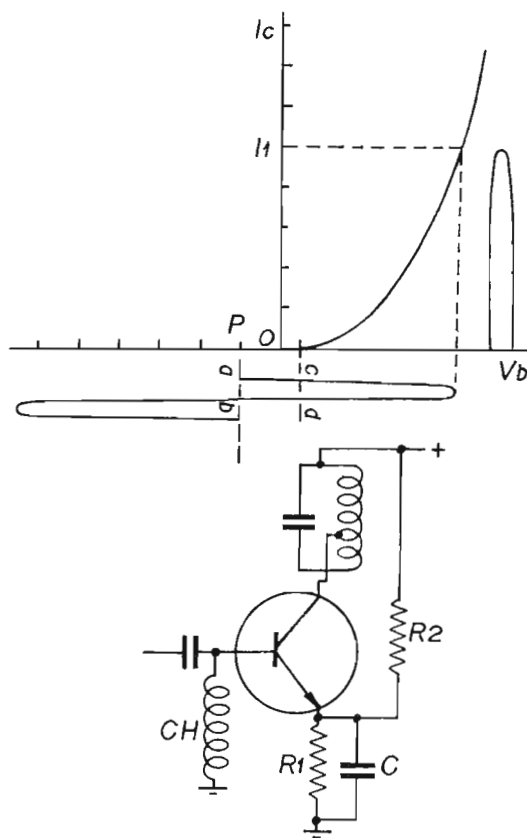


Fig. 74 - Caratteristica di un transistor e suo funzionamento con polarizzazione di base negativa, classe C.

Il rendimento che si ottiene facendo funzionare lo stadio di potenza in classe *C* è massimo rispetto alle altre due classi e perciò è il più adoperato.

Gli impulsi di corrente che attraversano il transistor mettono in funzione il circuito oscillatorio del collettore: esso funziona alla propria frequenza di oscillazione e ricostruisce tutta l'onda, cioè fra i suoi estremi vi è una tensione sinusoidale più ampia di quella applicata fra la base e l'emettitore.

Questo sistema di polarizzazione inversa è adoperato specialmente con transistori alimentati a 24 V; esso protegge alquanto il transistoro dagli aumenti istantanei di energia da dissipare a causa di variazioni nel carico.

La polarizzazione inversa può essere ottenuta con una resistenza *R* inserita fra l'impedenza della base *CH* e la massa, collegandola direttamente a massa (fig. 75). La corrente di elettroni della base

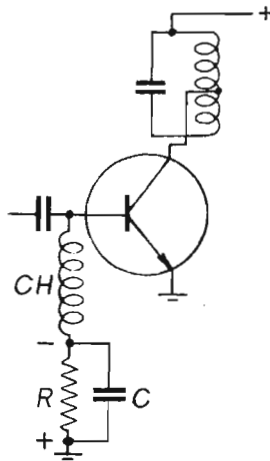


Fig. 75 - Schema per la polarizzazione in classe *C* per corrente di base.

produce una caduta di tensione su *R* con le polarità indicate e il condensatore *C* di grande capacità ne livella le variazioni durante l'applicazione del segnale.

Poiché la corrente che lo stadio pilota deve fornire alla base del transistoro di potenza che è polarizzato in classe *C* ha una certa intensità e poiché questa corrente è richiesta solo per una parte della semionda positiva (tempo *cd* di fig. 74) si ha un'apprezzabile

distorsione del segnale del pilota. Ciò significa una notevole produzione di armoniche della frequenza di 27 MHz ma queste possono essere ridotte o eliminate con un adatto filtro all'uscita del trasmettitore.

34. La stabilità degli amplificatori

Alla base di un transistor amplificatore e sul suo collettore sono collegati due circuiti accordati alla medesima frequenza: si è già detto che ricorrendo alla neutralizzazione si può impedire che il circuito entri in oscillazione continua alla frequenza suddetta e quindi compia la funzione di stadio amplificatore (fig. 76).

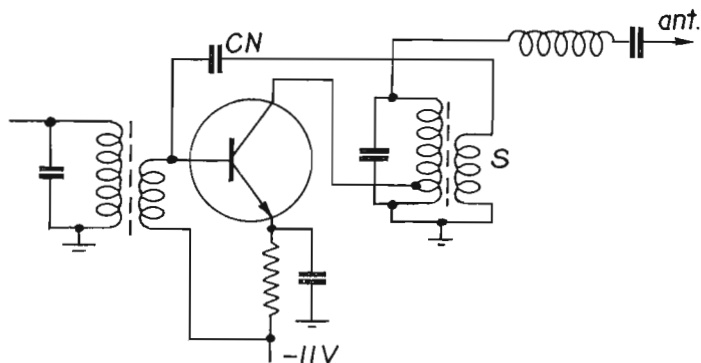


Fig. 76 - Schema dello stadio finale di un trasmettitore con compensatore di neutralizzazione CN collegato fra la base e un avvolgimento di neutralizzazione S.

Altre cause possono influire sulla stabilità di un amplificatore e cioè esso può dar luogo a oscillazioni a frequenze inferiori a quella di accordo dei circuiti anche durante normali condizioni di funzionamento.

L'amplificazione fornita da un transistor aumenta notevolmente al diminuire della frequenza in giuoco, quindi se il circuito non è realizzato costruttivamente in modo accurato queste oscillazioni parassite possono portare con la loro eccessiva ampiezza alla distruzione del transistor.

Così nello schema di fig. 77 si possono avere dei circuiti che risuonano a frequenza molto più bassa di 27 MHz che si producono per insufficiente disaccoppiamento o filtraggio dei conduttori di alimentazione o risonanza delle impedenze X con le capacità del transistor o distribuite del circuito.

Facendo uso della resistenza di emettitore R per ottenere la polarizzazione della base in classe C (fig. 77), occorre che il condensatore $C1$ sia adatto a lavorare, presenti cioè una bassa induttanza serie, alle frequenze alte: in pratica si curerà che il resistore R abbia un'induttanza minima (resistore a pellicola di carbone o metallica senza spiralizzazione) e che il condensatore $C1$ sia costituito da un condensatore al tantalio sinterizzato con in parallelo un condensatore di piccola capacità a mica argentata e che questi tre componenti siano saldati nel modo più immediato possibile, cioè con i reofori ridotti alla minima lunghezza. In questo modo l'induttanza del collegamento dell'emettitore alla massa è ridotta al minimo per non far diminuire il guadagno dello stadio e non avere interazione fra i circuiti di base e di collettore.

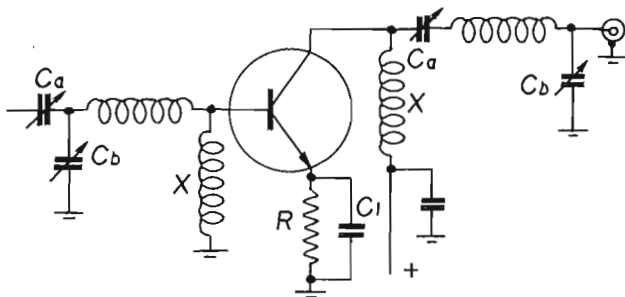


Fig. 77 - Schema dello stadio finale di un trasmettitore, con impedenze sulla base e il collettore.

Le impedenze X debbono avere la minima induttanza possibile, con un basso fattore di merito Q , in modo che non possano risuonare a frequenze molto basse con le capacità che risultano sulla base o il collettore.

L'impedenza collegata al collettore è a volte sostituita con il circuito risonante di collettore come in fig. 29 a e b.

Le caratteristiche di un transistor di potenza variano al variare della tensione e della corrente di collettore quindi per assicurarsi della stabilità di uno stadio occorre farlo funzionare in tutte le condizioni in cui potrà trovarsi. La tensione di alimentazione, l'ampiezza della tensione o l'intensità della corrente a radiofrequenza applicata alla base, la non perfetta corrispondenza delle impedenze sia fra la base e lo stadio pilota che fra il collettore e l'antenna e infine la percentuale di modulazione sono tutti possibili fattori di instabilità e che vanno controllati per assicurarsi della loro influenza.

Le bobine e le impedenze che fanno parte dei circuiti di base e di collettore debbono essere orientate in modo da non potersi influenzare a vicenda e se non è possibile eliminare ogni accoppiamento fra esse si deve ricorrere alla schermatura delle sezioni del circuito.

35. La stabilità di frequenza

Per la banda CB, comprendente le frequenze fra 26.960 e 27.260 kHz sono stati stabiliti 23 canali, della larghezza di 6 kHz cadauno (fig. 59). La frequenza centrale del primo di essi deve essere di 26.965 kHz, frequenza indicata sul contenitore del quarzo che va inserito nel circuito dell'oscillatore del trasmettitore per ottenere la emissione in questo canale.

Le frequenze dei quarzi che è possibile inserire nel circuito dell'oscillatore sono elencate nella tabella seguente.

TABELLA I - Frequenze dei quarzi adoperati per i vari canali

NUMERO DEL CANALE	FREQUENZA kHz	NUMERO DEL CANALE	FREQUENZA kHz
1	26.965	13	27.115
2	26.975	14	27.125
3	26.985	15	27.135
4	27.005	16	27.155
5	27.015	17	27.165
6	27.025	18	27.175
7	27.035	19	27.185
8	27.055	20	27.205
9	27.065	21	27.215
10	27.075	22	27.225
11	27.085	23	27.255
12	27.105	24	27.275

A essi è stato aggiunto un 24° canale a volte adoperato.

I trasmettitori CB debbono funzionare con una precisione entro lo 0,005 % della frequenza di ogni canale: ciò significa che la massima differenza di frequenza che sia ammessa è di $\pm 0,00005$ la frequenza del canale stesso. Il valore è ottenuto moltiplicando semplicemente i due valori suddetti: così per il canale 12 la frequenza nominale è di 27.105 kHz che moltiplicata per la percentuale suddetta dà 1,355 kHz, cioè ± 1.355 Hz.

Come si rileva dal grafico di fig. 78 la frequenza della portante del canale 12 può variare al massimo da 27.103,64 a 27.106,35 kHz.

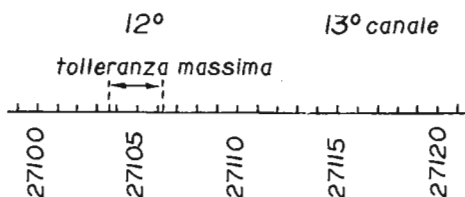


Fig. 78 - Grafico di una parte della banda di frequenze CB e massima variazione ammissibile della portante del canale 12.

Da questo esempio appare evidente la necessità che la frequenza della portante di ogni canale sia controllata a mezzo di un quarzo. Come si è già detto molti tipi commerciali di questi sono tarati con una capacità in parallelo di 32 pF.

Quando si compra un radiotelefono con tutti i cristalli inseriti per tutti i canali disponibili, siano essi 2 o 23, si può essere sicuri della precisione delle frequenze generate ma quando vengono inseriti cristalli ottenuti da altre fonti occorre controllare il valore della frequenza realmente ottenuta e correggerla se inesatta, se troppo alta con un compensatore ceramico in parallelo al cristallo.

Occorre anche controllare la stabilità in frequenza del quarzo cioè se esso sia soggetto oppure no a variazioni di frequenza col riscaldamento dovuto alla sua inserzione in circuito o per il riscaldamento del trasmettitore.

36. Un trasmettitore per CB

Si può ora esaminare un trasmettitore completo per CB, che fornisca una potenza di circa 3 W in antenna, funzionante a 27 MHz, se tale è la frequenza del quarzo inserito.

Non è previsto il collegamento per la modulazione degli ultimi

due stadi: essa viene effettuata togliendo l'alimentazione del pilota nel punto x e collegandolo direttamente al positivo di alimentazione. Il morsetto positivo degli altri due stadi va collegato al modulatore.

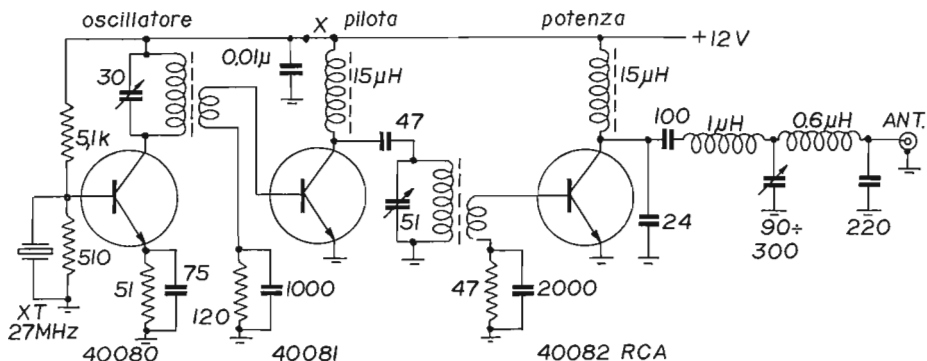


Fig. 79 - Schema di un trasmettitore per CB con una potenza di 3 W in antenna.

Il primo stadio del trasmettitore è costituito dall'oscillatore a quarzo sul cui collettore vi è un circuito oscillatorio accordato alla frequenza voluta a mezzo del nucleo mobile di ferrite introdotto nella bobina di cui fa variare il valore dell'induttanza (da 0,75 a 1,2 µH).

Un cristallo richiede una potenza di qualche milliwatt per oscillare, potenza che non va aumentata per ottenere una maggiore tensione dall'oscillatore perché occorre mantenerne bassa la temperatura per la massima stabilità della frequenza generata. Il transistor è fatto lavorare in classe A a mezzo della polarizzazione ottenuta con il partitore di tensione il cui centro è collegato alla base: in questo modo si è assicurata la massima facilità di innesco delle oscillazioni del quarzo non appena il circuito è alimentato. Il transistor è di tipo comune e la sua corrente di collettore di una diecina di milliampere. La potenza che esso deve fornire allo stadio pilota è intorno a 100 mW. Il transistor pilota deve amplificare la corrente fornita dall'oscillatore per avere una potenza maggiore di 500 mW quant'è quella richiesta per ottenere dallo stadio finale di potenza circa 3 W in antenna.

L'accoppiamento con questo stadio è ottenuto con la bobina di tre spire collegata alla base del transistor 40.081, polarizzata negativamente dalla corrente della stessa base per farlo funzionare in classe C, per farne aumentare il rendimento. Sul circuito del collet-

tore del secondo stadio vi è una bobina con molte spire che funziona da impedenza di accoppiamento al secondo circuito oscillatorio.

Anche questo è accoppiato con una bobina di tre spire con la base del transistor di potenza, polarizzato in classe C. Sul collettore di questo vi è un'altra impedenza per l'accoppiamento al circuito a pigreco, a sua volta caricato, attraverso la linea di trasmissione, dall'antenna. È però interposto un secondo circuito a pigreco per ottenere una notevole riduzione delle armoniche.

Il transistor di potenza è un tipo adatto a sopportare una tensione di collettore cinque volte maggiore di quella di alimentazione e dissipare una potenza di 5 W fornendone all'antenna una di oltre 3 senza modulazione.

La sua corrente di collettore raggiunge un valore massimo di circa 1 A con la massima percentuale di modulazione.

Specialmente in un trasmettitore mobile lo stadio finale a transistor deve avere caratteristiche particolari cioè un elevato guadagno di corrente a frequenze alte, la capacità di dissipare una potenza notevole e di essere percorso da correnti molto intense. Queste caratteristiche sono in contrasto fra loro e parzialmente sono state ottenute in speciali transistori.

Praticamente lo stadio finale deve poter sopportare le più ampie variazioni nel carico; oggetti metallici che vengono a trovarsi vicino all'antenna ne alterano completamente l'accordo e variazioni ugualmente ampie si hanno per l'interruzione della linea di trasmissione o per la rottura dell'antenna. In queste condizioni si verifica un elevato rapporto dell'onda stazionaria, come si vedrà in seguito, e tutta l'energia di alimentazione è dissipata in calore nel transistor con possibilità di distruzione immediata.

Per ovviare a un tale grave inconveniente occorre che il transistor di potenza abbia una resistenza termica molto piccola, che sia in grado cioè di cedere al radiatore su cui è montato l'eccesso di calore prodotto (cosa ottenuta a volte con due transistori montati in parallelo anche se uno solo di essi possa fornire la massima potenza di antenna voluta).

Il radiatore deve essere di tipo con dimensioni adatte a un rapido raffreddamento anche in condizioni di elevata temperatura ambiente e con esso deve essere in perfetto contatto la custodia e quindi il collettore del transistor poiché è l'elettrodo a cui corrisponde la massima resistenza interna e che deve dissipare la maggior parte del calore prodotto. La massima temperatura di circa 200 °C può essere sopportata solo dai transistori al silicio (non da quelli al germanio per i quali è di circa la metà) perciò essi sono sempre preferiti per gli stadi finali.

Un radiatore del tipo a cappuccio o anche una basetta di rame o alluminio di una certa superficie in perfetto contatto con la custodia è adoperata per i tipi che hanno una dissipazione massima di pochi watt.

Si può infine far uso di un limitatore elettronico di corrente nel circuito dell'alimentatore stabilizzato, precauzione utile in ogni caso anche per eventuali cortocircuiti nell'apparato che riesce a limitare gli improvvisi aumenti di richiesta di energia che potrebbero distruggere in un tempo brevissimo il transistor di potenza dello stabilizzatore (un fusibile di protezione è troppo lento nel funzionamento).

LA POTENZA DELL'ONDA MODULATA

37. La percentuale di modulazione

Quando un segnale radio modulato in ampiezza è ricevuto da un'antenna e dal relativo ricevitore la tensione di uscita di questo ne segue le variazioni di ampiezza e quindi avrà valori tanto più alti quanto più profonda è la modulazione della portante.

La portante di fig. 80 a ha un'ampiezza ben definita e costante. Se ad un certo momento è modulata con la tensione audio indicata in *b* si ha la portante modulata come indicato in *c*. Sia la portante

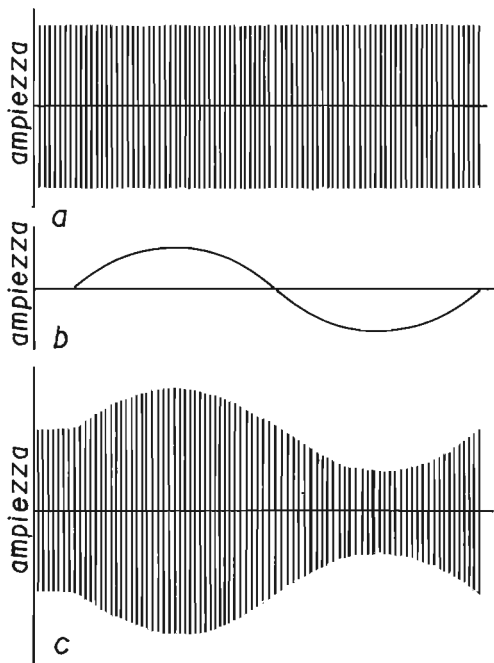


Fig. 80 - Tensione a frequenza radio, tensione a frequenza audio per la modulazione e portante modulata.

non modulata che quella modulata possono essere osservate sullo schermo di un oscilloscopio.

Si può rilevare che durante la semionda positiva di b la portante c aumenta di ampiezza mentre diminuisce durante le semionde negative di b .

Naturalmente la variazione di ampiezza sarà maggiore o minore se più o meno ampia è la tensione b .

Si chiama profondità di modulazione la percentuale di variazione di ampiezza della portante modulata rispetto a quella corrispondente alla portante non modulata.

Così in fig. 81 si hanno due esempi di profondità di modulazione. Questa può essere calcolata con la formula seguente

$$\% \text{ modulazione} = \frac{Y - X}{X} 100$$

Accanto alle portanti modulate indicate in fig. 81 sono segnate anche le percentuali di modulazione corrispondenti.

La percentuale di modulazione del 100% non può essere superata perché in questo caso la portante risulterebbe soppressa durante i picchi delle semionde negative della tensione modulata e ciò comporterebbe una distorsione del segnale ricevuto, cioè una riproduzione non esatta della tensione sinusoidale modulante. In questo caso si ha la sovr modulazione. D'altra parte non sempre la portante è modulata in modo simmetrico, cioè essa non aumenta o diminuisce ugualmente di ampiezza durante le semionde positive e negative della tensione sinusoidale modulante: queste asimmetrie producono anch'esse una distorsione nella riproduzione dei suoni.

La modulazione che si ha quando l'ampiezza della tensione modulante è eccessiva rispetto quella della portante comporta la produzione di frequenze più esterne alle bande laterali assegnate a ogni portante (larghe ± 3 kHz) che invadono quindi i campi di frequenze, i canali, appartenenti a trasmettitori contigui (dette *splatters*) interferendo sulla loro ricezione.

38. La potenza dell'onda modulata

In fig. 81 sono indicate la tensione o la corrente relativa a una portante modulata con una percentuale del 50 e del 100%.

Ovviamente la portante di un dato trasmettitore sarà irradiata fornendo all'antenna una determinata potenza, il cui valore è dato dal prodotto della tensione presente fra l'antenna e la terra e della intensità della corrente che circola in questo sistema ($P=VI$).

Considerando il caso in cui la modulazione è al 100 % si osserva che l'ampiezza della portante si raddoppia durante i picchi delle semionde positive e si annulla durante quelli delle negative.

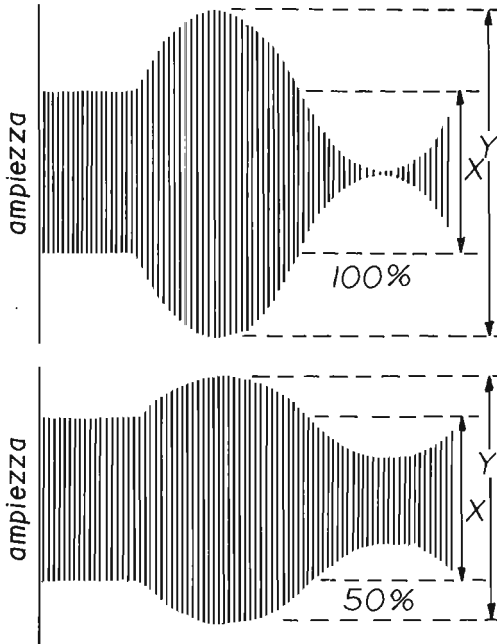


Fig. 81 - Ampiezze della portante non modulata e modulata per determinare la percentuale di modulazione.

La potenza irradiata durante i picchi delle semionde positive è quattro volte maggiore di quella irradiata con la portante senza modulazione, perché sia la tensione che la corrente di antenna si sono raddoppiate. La stessa potenza risulta nulla durante i picchi delle semionde negative.

Si può dimostrare che la potenza media di un'onda portante modulata al 100 % con una tensione audio sinusoidale è di 1,5 volte quella irradiata senza modulazione, ossia che essa è aumentata del 50 %.

Questa potenza addizionale costituisce energia posseduta dalle frequenze delle bande laterali, metà nella banda superiore, metà in quella inferiore.

Così se un trasmettitore irradia una potenza di 10 W e si modula al 100% la portante, questa assume un'energia media di 15 W di cui 2,5 W appartengono alla banda superiore e 2,5 W all'inferiore: a ogni banda corrisponde un sesto dell'energia media irradiata. Se la percentuale di modulazione è del 50% la potenza da 10 W si porta a 11,25 W, perché l'energia delle bande laterali è proporzionale al quadrato della percentuale di modulazione e alle frequenze di ogni banda compete una potenza di 0,625 W.

Facendo uso per la modulazione di una portante non di una tensione sinusoidale come indicato in fig. 81, ma della tensione di uscita fornita dall'amplificatore del microfono davanti a cui si parla si ha all'incirca la riduzione a metà dell'energia facente parte delle bande laterali, mantenendo la medesima percentuale di modulazione.

La potenza di uscita di un trasmettitore con modulazione di ampiezza, come sono i radiotelefoni per CB, è determinabile conoscendo l'assorbimento dello stadio finale, fatto lavorare comunemente in classe C per il massimo rendimento. Questo può raggiungere il 75% nel migliore dei casi, quindi con un assorbimento di 5 W da parte dello stadio finale si può avere una potenza della portante di circa 3,5 W.

Poiché il trasmettitore è a modulazione di ampiezza se questa raggiunge il 100% si ottiene durante i picchi di modulazione (peak envelope power=PEP) una potenza quattro volte maggiore, cioè di 14 W ma questo valore non è raggiunto per varie ragioni.

La potenza di picco suddetta si ottiene solo durante i picchi del segnale audio mentre il livello medio di modulazione sarà molto più basso.

La qualità di riproduzione nella ricezione a distanza di una portante modulata dipende dalla percentuale media di modulazione: quando essa ha un piccolo valore la qualità si riduce notevolmente rispetto alla riproduzione durante una modulazione con percentuale elevata. Occorre quindi mantenere questa al massimo valore possibile, senza però raggiungere la sovr modulazione.

Come si è detto durante la trasmissione della parola non si hanno tensioni sinusoidali come quelle con cui si è sinora rappresentata la modulazione di una portante. In fig. 82 a è la tensione amplificata corrispondente ai suoni prodotti avanti al microfono e adoperata per modulare lo stadio finale e il pilota del trasmettitore. L'ampiezza della tensione è tale da assicurare con i picchi massimi la modulazione del 100%, come è appunto indicato sull'asse delle ordinate a sinistra del diagramma.

Tutta la tensione audio indicata sul diagramma corrisponde a quella prodotta per la pronuncia di una sillaba di una parola.

Ai picchi di tensione indicati con A fanno seguito altri la cui am-

piezza si aggira in media sul 25% dei precedenti: per ottenere una maggiore percentuale di modulazione è quindi necessario aumentare la tensione applicata alla base (aumentando l'amplificazione audio o parlando con maggiore intensità innanzi al microfono). Un tale procedimento non è accettabile perché da un lato la percentuale di modulazione media si aggira ora su un valore maggiore del 50% (fig. 82 b), ma si ha sovrarmodulazione per tutti i picchi più ampi, quindi distorsione dell'involuppo della portante e produzione di frequenze oltre i limiti assegnati al canale, per la produzione di armoniche delle frequenze più ampie.

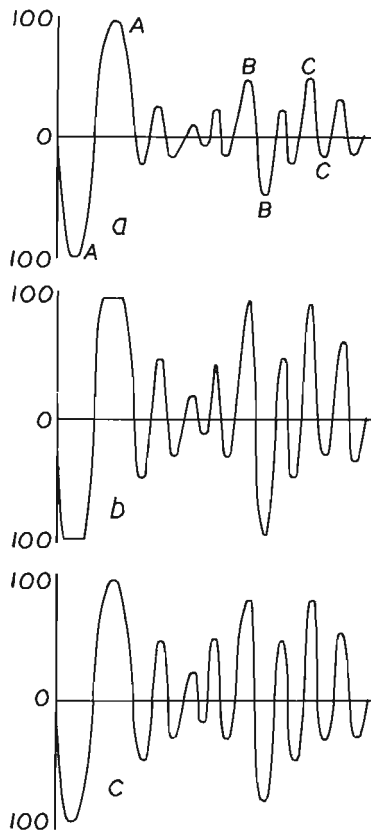


Fig. 82 - Tensione audio corrispondente alla pronuncia di una sillaba; tensione amplificata con taglio dei picchi più ampi; tensione amplificata con un compressore di volume.

Per evitare un tale risultato occorre disporre di un amplificatore che non fornisca un'amplificazione lineare, cioè una tensione di uscita perfettamente proporzionale alla tensione d'ingresso, ma che amplifichi sempre meno quanto più ampia è la tensione d'ingresso. La caratteristica di resa di un tale amplificatore dovrebbe essere quindi non lineare come la *A* di fig. 83, secondo cui la tensione di uscita

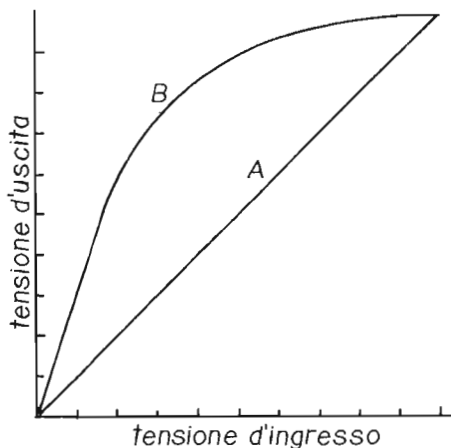


Fig. 83 - Caratteristica lineare *A* di un amplificatore audio e non lineare *B* di un amplificatore compressore.

è sempre dieci volte maggiore della tensione di ingresso, ma come la caratteristica *B* secondo cui le tensioni più basse sono amplificate molto più di quelle elevate, occorre cioè che l'amplificatore risulti un compressore di volume.

Con questo compressore si ottiene il risultato indicato in fig. 82-c in cui i picchi che erano tagliati in *b* sono ora compresi nel grafico ma l'ampiezza delle tensioni basse è ora notevolmente aumentata.

Questa limitazione comporta una notevole distorsione della forma d'onda della tensione audio con il risultato che la riproduzione non può essere uguale all'originale ma essa è accettata perché consente un aumento utile dell'intensità del segnale ricevuto senza avere una riduzione della intelligibilità del parlato.

Occorre anche dire che limitando la banda di frequenze acustiche riprodotte a circa 3.000 Hz significa assicurare alla comunicazione quel minimo di intelligibilità che si accetta in telefonia, cioè un minimo di comprensione delle parole ma non la possibilità di

riconoscere in ogni caso dalla voce la persona che parla, anche se conosciuta.

Con un'accurata regolazione del sistema amplificatore e del livello di limitazione riesce impossibile di sovraccaricare lo stadio modulatore del trasmettitore perché la massima ampiezza della tensione audio risulta fissa.

Il circuito di fig. 84 è il più semplice tipo di circuito tosatore o

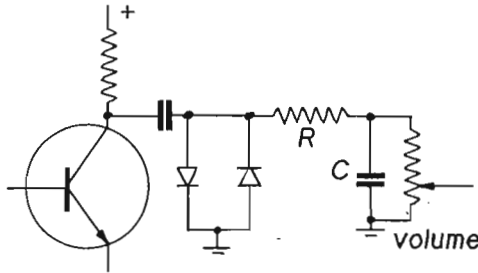


Fig. 84 - Schema di un compressore di volume.

compressore (automatic level control, ALC): i due diodi sono al silicio e quando la tensione di uscita del transistor supera 0,6 V essi cominciano a condurre impedendo un aumento proporzionale della tensione applicata al regolatore di volume.

La resistenza R e il condensatore C costituiscono un filtro per

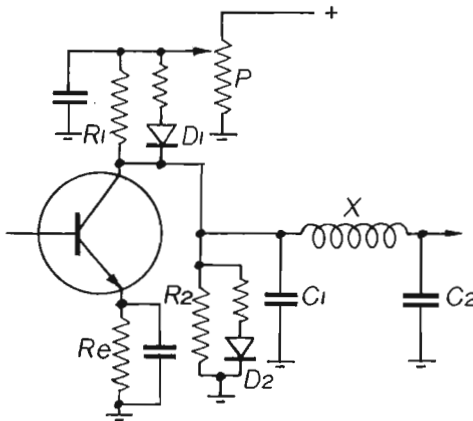


Fig. 85 - Schema di un compressore di volume.

le armoniche che si producono per il funzionamento del circuito del compressore, cioè per la eliminazione delle frequenze multiple delle più alte facenti parte della banda che va fino a 3.000 Hz. Più efficiente risulta il filtro costituito da $C1$ $C2$ X inserito nello schema di fig. 85.

Questo circuito costituisce una realizzazione un po' differente di uno stadio limitatore. Il carico di collettore comprende i resistori $R1$ e $R2$ che risultano collegati in parallelo (se essi hanno valori uguali il carico risulta di valore metà di uno di essi). Variando il cursore del potenziometro P si varia la tensione di collettore e l'amplificazione ottenuta dallo stadio. I due diodi sono al germanio e cominciano a limitare l'amplificazione da un valore di 0,25 V in poi, secondo la caratteristica B di fig. 83.

Sono in commercio dei compressori di volume che vengono inseriti fra il microfono e il radiotelefono quando questo ne è sprovvisto per non introdurre modifiche nel circuito.

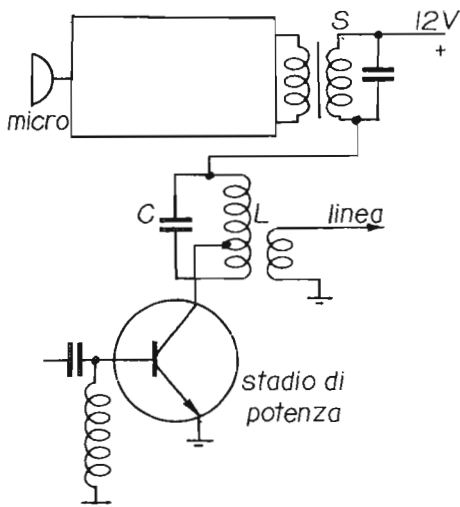


Fig. 86 - Schema per la modulazione di collettore dello stadio finale di un trasmettitore.

39. La modulazione di collettore

La modulazione di ampiezza di una portante comporta un aumento della potenza di uscita, aumento che costituisce la potenza utile delle bande laterali: questa potenza addizionale è fornita da

un amplificatore audio seguente il microfono. Per piccole potenze come quelle dei radiotelefoni ciò non costituisce alcun problema dato che sono necessari pochi watt, quanti ne occorrono per la ricezione con un altoparlante.

In fig. 86 è lo schema teorico per la modulazione di collettore dello stadio di potenza di un trasmettitore. Sul collettore vi è il circuito oscillatorio LC accordato a 27 MHz e accoppiato alla linea di trasmissione e quindi all'antenna. La tensione di alimentazione di 12 V non è applicata direttamente a questo circuito ma attraverso il secondario S del trasformatore di uscita dell'amplificatore audio, seguente il microfono.

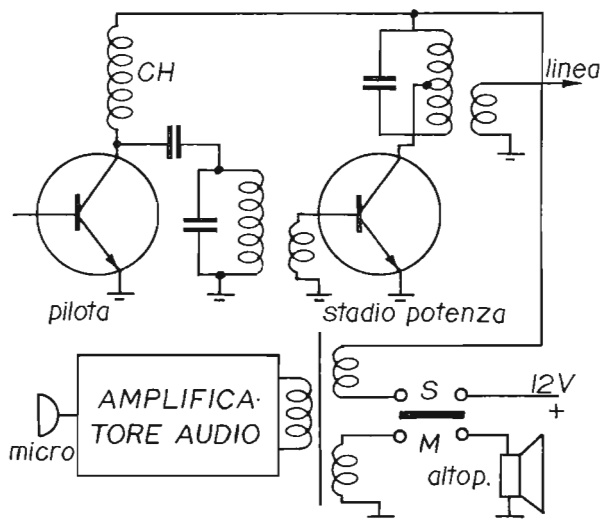


Fig. 87 - Schema per la modulazione di collettore degli stadi pilota e finale di un trasmettitore.

La tensione alternata presente su questo avvolgimento deve raggiungere un valore tale, durante la produzione di suoni della massima intensità, che la tensione a radiofrequenza vari da un'ampiezza nulla a una doppia di quella della portante senza modulazione, che si abbia cioè la modulazione al 100%: questa tensione alternata deve avere un valore massimo uguale a quello della tensione continua di alimentazione.

Una modulazione di questa ampiezza non può essere raggiunta con uno stadio finale a transistore se non con un'eccessiva distor-

sione. La variazione della tensione di alimentazione prodotta dalla tensione indotta nel secondario S provoca due effetti e cioè la variazione della capacità interna del collettore e la differente resa del transistor al variare della tensione suddetta cioè crea la condizione di non proporzionalità fra tensione e potenza di uscita.

La produzione di una distorsione notevole non significa solo distorsione della riproduzione al ricevitore ma anche produzione di frequenze che interferiscono sui canali adiacenti.

Alla frequenza di 27 MHz dato il valore della capacità C di accordo del circuito, le variazioni di capacità del collettore possono risultare una piccola percentuale della capacità totale e quindi influire poco.

Gli accordi dei circuiti vanno effettuati con ridotta percentuale di modulazione e controllati con percentuali elevate: naturalmente ciò interessa il costruttore del radiotelefono più di chi lo utilizzi.

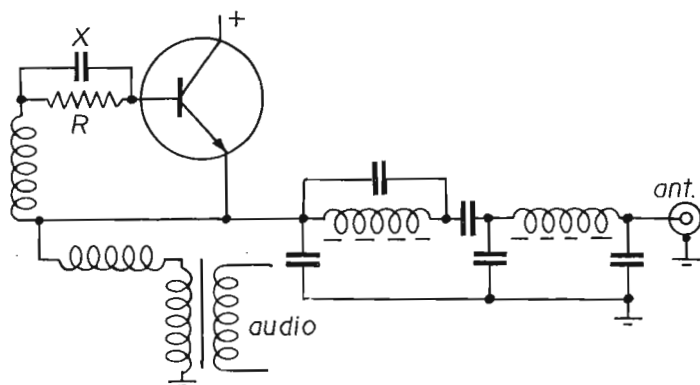


Fig. 88 - Schema per la modulazione di emettitore dello stadio finale di un trasmettitore.

Una modulazione con maggiore percentuale e meno distorta è ottenuta applicando la tensione di modulazione sia al collettore dello stadio finale che a quello del pilota (fig. 87). In questo circuito è indicata anche una sezione del commutatore di trasmissione e ascolto che inserisce uno dei secondari del trasformatore di uscita dell'amplificatore audio sulla bobina mobile dell'altoparlante in posizione M o l'altro in serie all'alimentazione degli stadi pilota e finale del trasmettitore, in posizione S . Con questo collegamento durante la modulazione con le semionde negative del segnale audio si riduce

l'ampiezza dell'uscita del pilota e non risulta una sovrarmodulazione; durante le semionde positive l'uscita del pilota aumenta e non si ha appiattimento delle semionde della portante.

In qualche trasmettitore si è fatto uso della modulazione di emettitore, secondo lo schema di fig. 88, quindi il transistor è adoperato con il collettore in comune e polarizzato in classe C con il resistore R e il condensatore X , per corrente di base.

In un trasmettitore con modulazione di ampiezza si può ricorrere alla modulazione di un solo stadio precedente quello finale, cioè il pilota, ma occorre che quest'ultimo sia seguito da un amplificatore lineare: questo metodo presenta uno scarso rendimento e va quindi considerato come un ripiego, ad es. quando si dispone di un trasmettitore completo e si voglia ottenere una maggiore potenza in antenna, fornita appunto dall'amplificatore lineare, collegato fra l'uscita del trasmettitore e l'antenna.

Un amplificatore lineare può essere costituito in questo caso solo dall'ultimo o dagli ultimi due stadi dell'amplificatore di fig. 69 o dallo stadio in controfase di fig. 71.

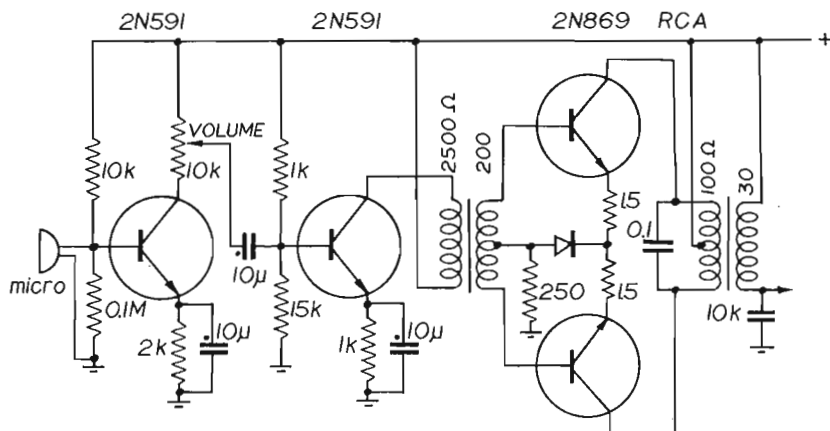


Fig. 89 - Schema di un amplificatore audio adatto alla modulazione del trasmettitore di fig. 79.

40. Un amplificatore modulatore

In fig. 89 è lo schema di un amplificatore audio che può modulare al 100% il trasmettitore il cui schema è in fig. 79.

Nel trasmettitore suddetto lo stadio finale e il pilota richiedono

all'alimentatore una potenza di poco superiore a 5 W: l'amplificatore audio deve fornire sul secondario del trasformatore di uscita una potenza di circa la metà di questo valore per ottenere la massima modulazione. A tale scopo è stato adoperato uno stadio finale in classe B in controfase che oltre a fornire la potenza richiesta presenta una distorsione molto ridotta.

I transistori adoperati richiedono per la massima potenza di uscita circa 0,5 A ognuno. Gli avvolgimenti del trasformatore di uscita debbono essere effettuati con filo di diametro sufficiente per avere una resistenza molto bassa.

I due primi transistori assicurano un'amplificazione sufficiente per un microfono piezoelettrico, parlando avanti a questo con voce normale.

41. La misura della percentuale di modulazione

È molto utile controllare la percentuale della modulazione per non eccedere in essa e ottenere un'elevata distorsione alla ricezione rendendo poco comprensibile il messaggio: i migliori risultati si hanno quando la modulazione si mantiene all'85 %, anche se risulta un po' più debole la ricezione. Oltre una tale percentuale si ha la produzione eccessiva di armoniche (splatters) che interferiscono più o meno notevolmente sui canali adiacenti.

Nella posizione in basso del commutatore C del circuito di fig. 90 si può ottenere l'indicazione fondo scala dello strumento regolando il potenziometro P con la portante modulata. Si commuta sulla posizione in alto e si controlla l'ampiezza della modulazione che risulta indicata direttamente come percentuale di modulazione se la scala è suddivisa in 100 parti (lo strumento è munito di un raddrizzatore e quindi la scala non può risultare perfettamente lineare data la bassa portata come voltmetro).

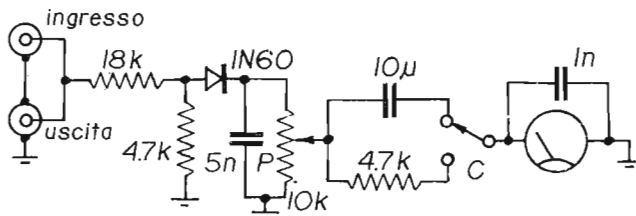


Fig. 90 - Schema di un indicatore della percentuale di modulazione. Sono inserite due prese al suo ingresso per facilitare il collegamento al trasmettitore e alla linea.

42. La misura della potenza di uscita, wattmetro.

La misura dell'intensità di corrente su di un carico come quello resistivo costituito da un'antenna accordata sulla frequenza da trasmettere va effettuata con uno strumento a termocoppia. In quest'ultima un sottile conduttore è riscaldato dalla corrente a RF che vi circola: in contatto con questo conduttore è una coppia termoelettrica, cioè la saldatura fra due metalli diversi, come ferro-costantana. Con il riscaldamento la coppia produce una tensione e collegandola a un microamperometro l'indice di questo devia tanto più quanto più intensa è la corrente che circola nel filo riscaldatore.

In fig. 91 è lo schema della coppia il cui riscaldatore è collegato in serie al cavo coassiale di accoppiamento all'antenna.

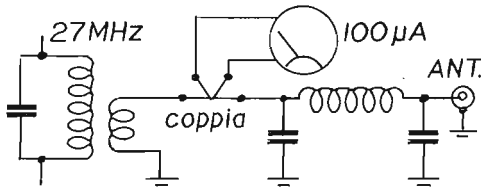


Fig. 91 - Schema per l'inserzione di uno strumento a termocoppia per la misura della potenza di uscita.

Lo strumento di misura risulta sul conduttore a RF e deve avere la custodia in bachelite o essere montato su di un pannello isolante. La sua taratura in ampere o in watt può essere effettuata collegando il riscaldatore in serie a una batteria, un reostato e un amperometro in corrente continua (fig. 92). La taratura dello strumento non risulta con una scala lineare, cioè uniformemente suddivisa, perché le indicazioni dipendono dalla temperatura a cui è portata la coppia dal riscaldatore, a sua volta dipendente dal quadrato dell'intensità della corrente ($P=RI^2$).

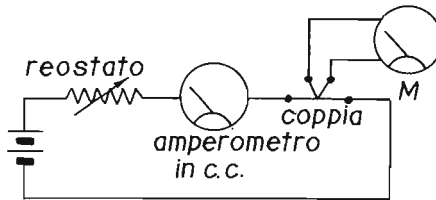


Fig. 92 - Schema per la taratura di un amperometro a termocoppia a mezzo di un amperometro in corrente continua.

Per un carico di 50Ω e per le potenze che interessano i radio-telefoni per CB occorre far circolare correnti delle intensità indicate nella tabellina seguente

Su un carico = 50Ω

5 W = 0,316 A

4 W = 0,282 A

3 W = 0,245 A

2 W = 0,200 A

1 W = 0,142 A

Occorre utilizzare una termocoppia da 0,5 A: la maggiore portata è necessaria per non correre il rischio di bruciarla se si verifica un sovraccarico.

La misura della potenza può essere effettuata anche misurando la tensione presente su un carico resistivo, cioè fra l'innesto della linea di trasmissione e la massa se l'antenna è esattamente sintonizzata, oppure su un resistore di 50Ω che sostituisce l'antenna (antenna fittizia).

In fig. 93 è lo schema di un wattmetro con antenna fittizia in-

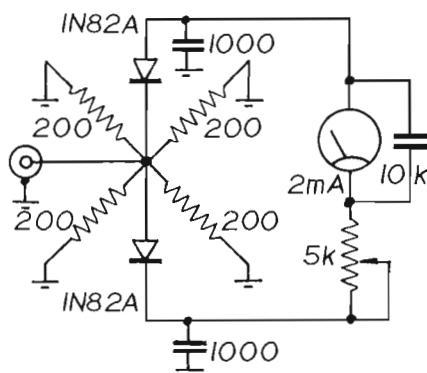


Fig. 93 - Schema di un wattmetro con antenna fittizia interna.

terna, realizzata con quattro resistori da 200Ω ognuno (a carbone o metallici senza spirallatura) saldati immediatamente sul conduttore interno della presa da pannello.

Su un carico = 50Ω

5 $W = 15,8 \text{ V}$

4 $W = 14,15 \text{ V}$

3 $W = 12,3 \text{ V}$

2 $W = 10,0 \text{ V}$

1 $W = 7,16 \text{ V}$

0,5 $W = 5,0 \text{ V}$

0,1 $W = 2,24 \text{ V}$

0,05 $W = 1,6 \text{ V}$

L'antenna fittizia può essere eliminata, cioè al conduttore interno della presa sono saldati solo i due diodi e lo strumento completo va inserito al collegamento del trasmettitore al cavo coassiale, funzionando come voltmetro.

CAPITOLO UNDICESIMO

LA TRASMISSIONE CON BANDA LATERALE UNICA, BLU, SSB

43. La trasmissione con banda laterale unica

Modulando una portante al 100 % si ha un aumento della potenza media irradiata del 50 %, potenza supplementare che appartiene alle bande laterali, cioè all'informazione che viene trasmessa.

Se la potenza che un trasmettitore radio può fornire all'antenna venisse tutta utilizzata per la trasmissione di una singola banda, senza la portante, si otterrebbe un aumento notevole, sino a sei volte, dell'energia realmente utile irradiata e quindi della portata del trasmettitore.

Così se un trasmettitore a MA, il cui stadio finale richiede 5 W di alimentazione e ne irradia 3,5, funzionasse su una sola banda produrrebbe sull'antenna di un ricevitore un segnale della stessa ampiezza di un trasmettitore convenzionale a MA irradiante 21 W (il cui stadio finale richiede 30 W di alimentazione).

Con un adatto circuito nel trasmettitore è possibile ottenere questo risultato e vi sono vari radiotelefoni costruiti secondo questo sistema. Si ha però la necessità di ristabilire al ricevitore la portante soppressa per ottenere la restituzione dell'informazione trasmessa (occorre cioè un oscillatore che produca la stessa frequenza della portante soppressa) ma ciò non costituisce una notevole complicazione.

Oltre all'importante riduzione del consumo di energia nel trasmettitore per ottenere una trasmissione con una data potenza irradiata si ha quella della riduzione della larghezza del canale irradiato.

Nella fig. 94 a che è una ripetizione della fig. 58, è rappresentata la banda totale di frequenze occupata da un canale con la comune modulazione di ampiezza, MA. Inferiormente sono indicati in *b* e *c* con la soppressione della portante due canali a banda laterale unica (BLU) detta comunemente in inglese SSB (single side band), corrispondenti ognuno come informazione all'unico canale in *a*. Essi sono quello relativo alla banda laterale superiore (USB) e quello relativo alla banda laterale inferiore (LSB).

Questo procedimento consente quindi di avere nella medesima banda totale di frequenze occupata da un canale la trasmissione di due SSB con due informazioni differenti.

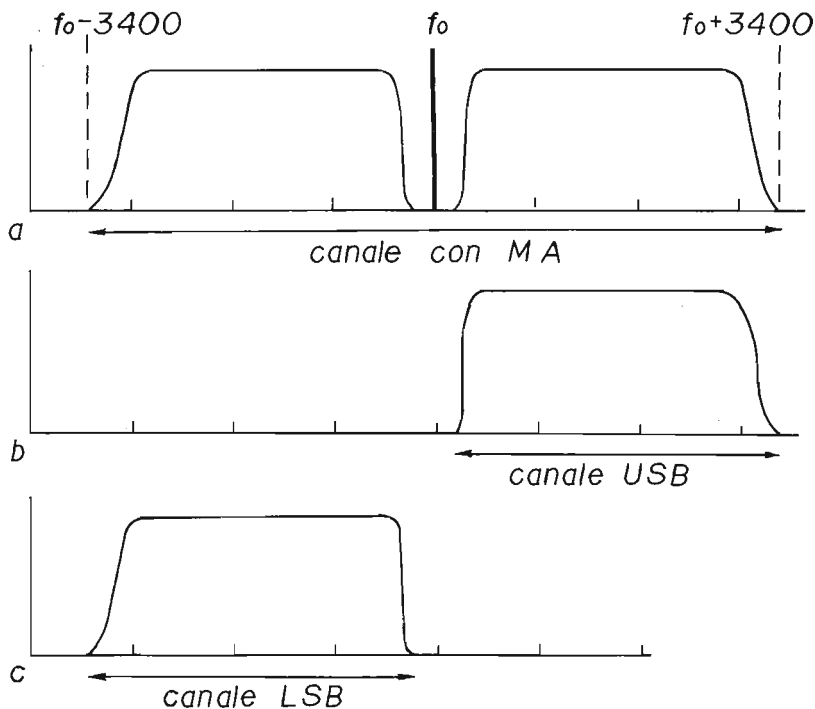


Fig. 94 - Larghezze dei canali con bande laterali di una portante modulata in ampiezza e con bande laterali uniche.

Un altro vantaggio che questo sistema presenta è la migliore, sino a otto volte, del rapporto segnale disturbo rispetto quello di una normale trasmissione con la medesima potenza.

L'eliminazione della portante favorisce anche la qualità della riproduzione in quanto possono essere eliminate particolari interferenze riprodotte sotto forma di fischi continui, dovute a piccole differenze fra frequenze radio, ma occorre che la frequenza della portante reintrodotta nel ricevitore sia molto esatta o venga opportunamente corretta di quel tanto che occorre.

La trasmissione in SSB, designata anche col simbolo A3J (cioè con modulazione di ampiezza, banda laterale unica, onda portante

soppressa) può essere ottenuta teoricamente facendo uso di un oscillatore che genera la frequenza della portante (fig. 95) di un microfono e del relativo amplificatore audio, le cui uscite sono applicate a uno stadio modulatore, da cui si ottiene la portante modulata in ampiezza. Un circuito filtro successivo consente il passaggio solo alle frequenze facenti parte della banda laterale superiore o inferiore per cui la stessa frequenza della portante è eliminata completamente, oltre alla banda laterale non desiderata.

Il ricevitore è accordato alla frequenza media della banda di frequenze trasmessa. In esso vi è un oscillatore per riprodurre la frequenza della portante soppressa, frequenza che viene reintrodotta nel segnale amplificato per poi rivelarne l'informazione.

Lo schema del trasmettitore di fig. 95 non è adoperato in pratica per delle difficoltà di realizzazione.

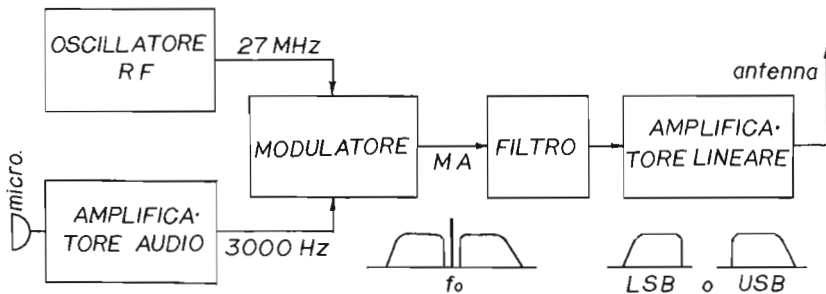


Fig. 95 - Schema teorico per ottenere con un filtro, dopo la modulazione, l'eliminazione della portante e di una banda laterale.

Per la trasmissione in SSB si fa uso fra vari sistemi di quello con filtro per il passaggio con una sola banda laterale dopo però che la modulazione sia stata effettuata con un modulatore bilanciato che sopprime la frequenza della stessa portante (altri sistemi sono quello a sfasamento e quello a sfasamento con filtro).

Una frequenza molto adoperata per il filtro è quella di 9 MHz, frequenza elevata perché non si può far uso, per ottenere 27 MHz, della moltiplicazione di frequenza ma occorre ottenerla per battimento, ad es. con una di 18 MHz, quindi si parte dalla più alta frequenza a cui sia possibile costruire dei filtri per il passaggio di una sola banda laterale.

Si consideri il caso in cui si debba trasmettere una banda di frequenze acustiche fino a 3 kHz e si abbia un oscillatore a RF a

quarzo a 9 MHz: le tensioni alle frequenze suddette sono applicate al modulatore bilanciato da cui si ottengono le due bande laterali senza la portante (fig. 96).

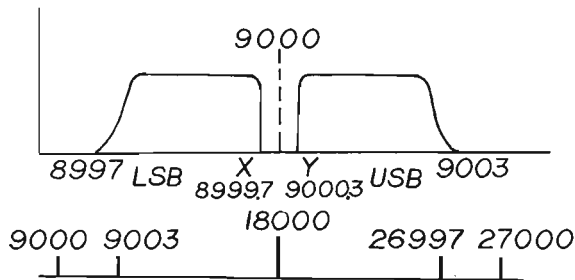


Fig. 96 - Frequenze di uscita di un modulatore bilanciato e frequenze di battimento con un oscillatore a 18 MHz.

Per semplificare si ritenga che invece dei due valori X e Y più vicini alla portante soppressa (dovuti alla modulazione con 300 Hz che danno luogo a 8.999,700 e 9.000,300 kHz) si abbia esattamente il valore della portante di 9 MHz, di ampiezza molto ridotta: le bande laterali comprendono quindi le frequenze 8.997 a 9.000 kHz e 9.000 a 9.003 kHz. Il filtro collegato dopo il modulatore lascia passare ad es. la prima di queste bande, la bassa LSB (fig. 97). Le frequenze di questa sono applicate a un mescolatore a cui giunge anche la tensione di un oscillatore a quarzo con frequenza regolabile (VXO) funzionante a 18.000 kHz. Questa frequenza battendo con tutte quelle della banda suddetta produce una portante a 18.000 kHz, una banda di frequenze basse da 9.000 a 9.003 kHz e un'altra da 26.997 a

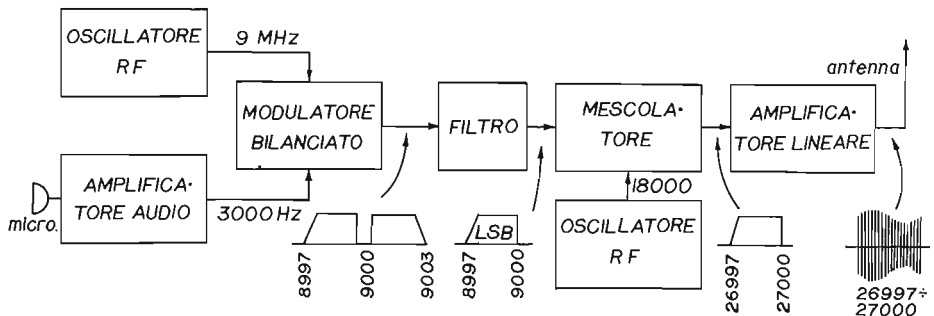


Fig. 97 - Schema a blocchi di un trasmettitore a banda laterale unica, la LSB.

27.000 kHz: è questa ultima banda di frequenze che viene amplificata e irradiata dal trasmettitore.

A questo scopo il mescolatore ha un circuito oscillatorio sul collettore accordato al valore medio delle frequenze della banda 26.997 a 27.000 kHz che viene amplificata uniformemente da un certo numero di stadi sino a giungere a quello di potenza finale e all'antenna.

Il ricevitore è fornito di un filtro che lascia passare con sufficiente uniformità la suddetta banda di frequenze ma fornisce una notevole attenuazione di quella a 27 MHz (e quindi anche delle frequenze audio più basse che non fanno parte come si è per semplicità immaginato della banda suddetta).

In fig. 98 sono indicati dei diagrammi da cui si rileva tutto il

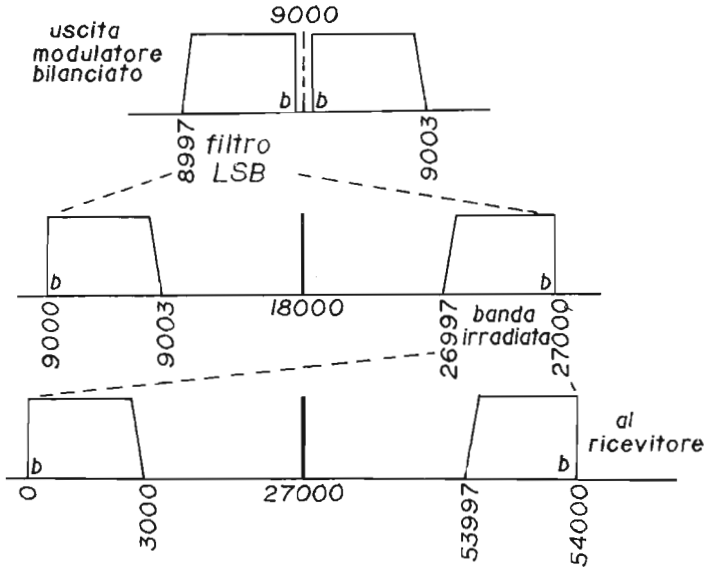


Fig. 98 - Diagrammi rappresentanti il funzionamento del complesso trasmettente-ricevente a banda laterale unica per la banda inferiore.

funzionamento di un trasmettitore e di un ricevitore in SSB, in cui sia trasmessa solo la banda laterale inferiore dell'uscita del modulatore bilanciato. Questa è convertita in una banda di frequenze con 27.000 kHz a un estremo e irradiata. Nel ricevitore questa stretta banda di frequenze è fatta battere nel rivelatore a prodotto con la

frequenza di 27.000 kHz generata localmente e si ottiene *direttamente* la banda di frequenze che da circa 0 (300) va a 3.000 Hz, cioè la banda delle frequenze acustiche.

In fig. 99 sono indicati dei diagrammi da cui si rileva lo stesso funzionamento in trasmissione e ricezione in SSB ma in cui viene trasmessa solo la banda laterale superiore dell'uscita del modulatore bilanciato in modo simile a quanto precisato con la figura precedente con cui è utile fare un paragone per le frequenze precisate sui vari diagrammi.

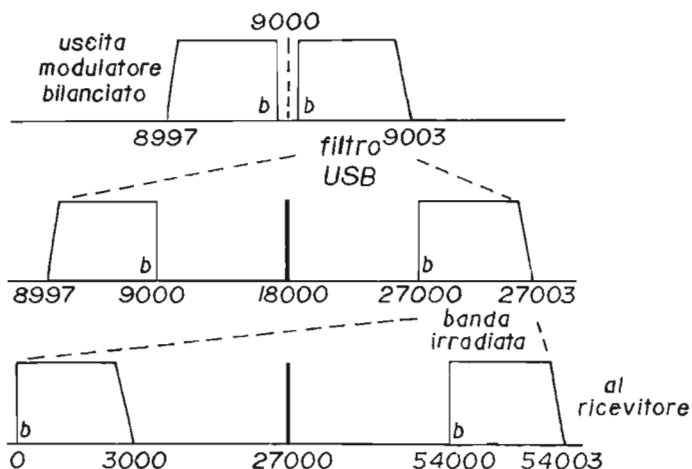


Fig. 99 - Diagrammi rappresentanti il funzionamento del complesso trasmettente-ricevente a banda laterale unica per la banda superiore.

44. I trasmettitori con banda laterale unica

Alcuni trasmettitori con SSB sono muniti di un commutatore per irradiare a scelta la LSB o la USB: con questo commutatore è inserito per l'oscillatore radio del modulatore bilanciato un quarzo a 8.997 o a 9.000 kHz. In questo caso si hanno le seguenti funzioni.

Uno o l'altro dei due quarzi suddetti produce una delle due copie di bande laterali indicate in fig. 100. A mezzo del modulatore bilanciato e del filtro unico resta solo la banda superiore o quella inferiore a essere applicata al mescolatore a cui giunge anche la frequenza dell'oscillatore a cristallo VXO a 18.000 kHz. Dai battimenti risultano la frequenza del quarzo e due bande di frequenze molto discoste fra loro di cui solo quella da 26.997 a 27.000 kHz è amplificata e irradiata.

Negli esempi precedenti si è fatto uso di frequenze scelte in modo da rendere quanto più chiaro sia possibile i risultati dei vari battimenti. Come si può rilevare i ricevitori, facendo uso di oscilla-

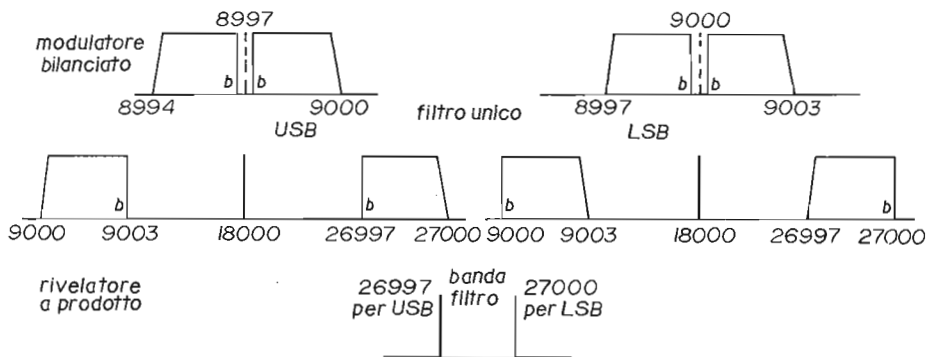


Fig. 100 - Diagramma del funzionamento di un ricetrasmittitore a banda laterale unica con possibilità di scelta della banda laterale in trasmissione e ricezione.

tori a quarzo a 27.000 kHz, danno luogo alla ricezione *diretta* della banda di frequenze audio. In pratica si fa uso di un oscillatore locale che trasforma la banda di frequenze trasmessa in una a frequenza molto più bassa, ad es. 455 kHz, per poi farla battere nel rivelatore a prodotto con una frequenza di 455 kHz (questi ricevitori sono supereterodine).

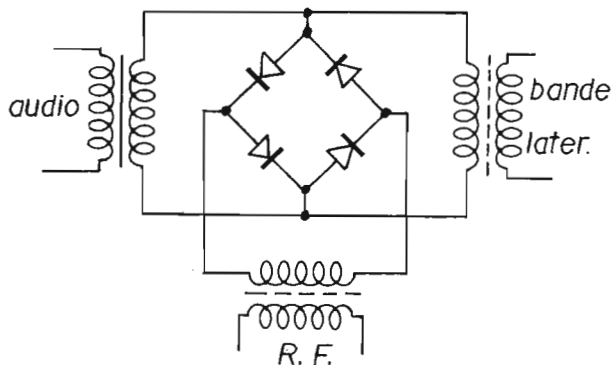


Fig. 101 - Schema di un modulatore bilanciato con ponte di diodi.

45. Il modulatore bilanciato

Questo circuito comprende normalmente dei diodi o dei transistori collegati in modo che applicando una frequenza radio e l'uscita di un amplificatore audio si ottenga la modulazione in ampiezza della radiofrequenza, che avrebbe dovuto costituire la portante, con l'eliminazione di questa all'uscita del circuito: su questa uscita sono presenti solo le bande di frequenze appartenenti alle due bande laterali della portante modulata.

Ottimo è il modulatore con ponti di diodi di fig. 101. La tensione RF è applicata in modo che non vi è alcuna tensione di uscita quando non è applicata anche una tensione a audio frequenza: il circuito è bilanciato per la RF ma non per l'audio frequenza. Conducendo l'una o l'altra coppia di diodi di fig. 101 si altera l'equilibrio per la RF e si ha l'apparizione della portante sull'uscita modulata però dall'audio, si hanno cioè le frequenze somma e differenza che costituiscono le due bande laterali.

Le tensioni da applicare hanno valore differente fra loro: circa 10 V per quella a RF, circa 1 V per quella audio.

Si ottiene lo stesso risultato applicando al circuito del modulatore bilanciato a transistori (fig. 102) l'uscita dell'amplificatore audio in controfase e quella dell'oscillatore in parallelo.

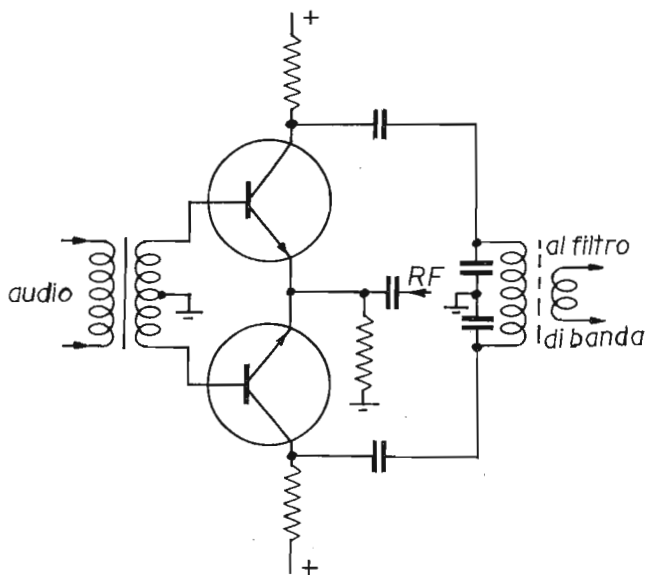


Fig. 102 - Schema di un modulatore bilanciato con transistori.

Vi sono circuiti integrati che comprendono i quattro diodi del circuito di fig. 101 che risultano così con caratteristiche perfettamente uguali consentendo la massima eliminazione della portante.

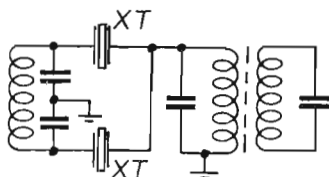


Fig. 103 - Schema di un filtro a cristalli per il passaggio di una stretta banda di frequenze.

46. I filtri

Un filtro a cristalli per far passare una sola banda di frequenze dopo il modulatore bilanciato può essere realizzato con due circuiti successivi come quello di fig. 103. I due cristalli di quarzo differiscono per le loro frequenze di risonanza di circa 2 a 2,5 kHz. La caratteristica di selettività di un circuito con un doppio filtro come quello dello schema deve risultare simile a quello di fig. 104 cioè si deve avere un'attenuazione della frequenza della portante (di cui

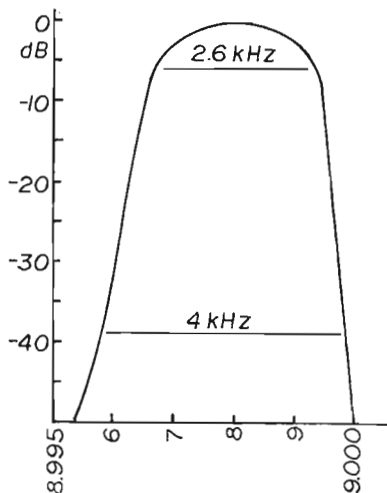


Fig. 104 - Caratteristica di selettività di un circuito comprendente due filtri a cristallo come in fig. 103.

vi è sempre qualche piccola percentuale all'uscita del modulatore bilanciato) di circa 30 dB. La banda passante con un'attenuazione di 6 dB deve essere di 2,5 a 3 kHz.

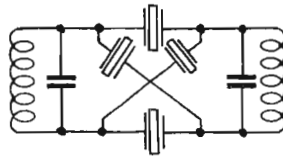


Fig. 105 - Schema di un filtro a cristallo simmetrico con caratteristica migliore di quello di fig. 103.

In fig. 106 è un circuito in cui un filtro a cristallo è inserito fra due MOSFET a doppia porta: la polarizzazione regolabile della seconda porta del primo FET consente la limitazione dell'ampiezza della banda passante prescelta mentre, sempre a mezzo della polarizzazione della seconda porta, si ha un'uscita variabile dal secondo FET secondo il valore della tensione per l'ALC (automatic limiter control). Vi sono anche filtri meccanici costituiti con elementi che vibrano alla loro frequenza di risonanza, accoppiati a loro volta meccanicamente. Le oscillazioni meccaniche sono ottenute a mezzo di trasduttori piezoelettrici, simili ai cristalli di quarzo, costituiti o da cristalli di altri elementi o da materiali ceramici oppure a mezzo di trasduttori a magnetostrizione. In fig. 107 è illustrata la costruzione di uno di questi ultimi tipi di filtri. Nella bobina del circuito oscillatorio d'ingresso circola una corrente alternata che fa vibrare longitudinalmente l'asticina di nichel. Il movimento di questa è tra-

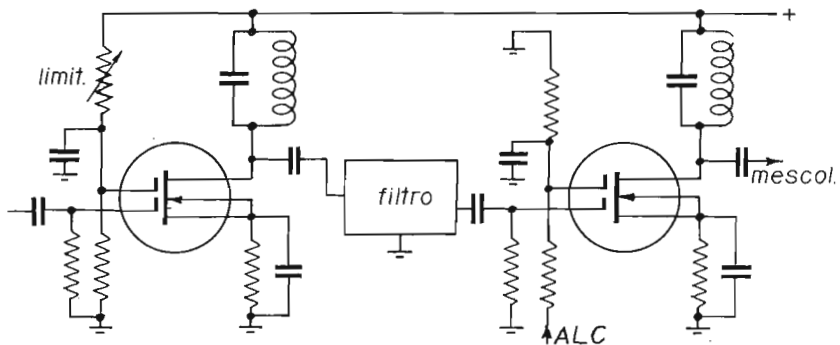


Fig. 106 - Schema di un amplificatore con filtro a cristalli.

smesso a un disco di dimensioni adatte a vibrare alla stessa frequenza e le sue vibrazioni sono trasmesse agli altri dischi a mezzo delle asticine di accoppiamento fissate perifericamente ad essi. Con la vibrazione dell'ultimo disco si ha quella dell'asticina di nichel che attraversa la bobina di uscita in cui induce una tensione alla frequenza di vibrazione per le variazioni della sua magnetizzazione.

Questi filtri meccanici sono normalmente costruiti per frequenze di alcune centinaia di kilohertz, ad es. 450 kHz.

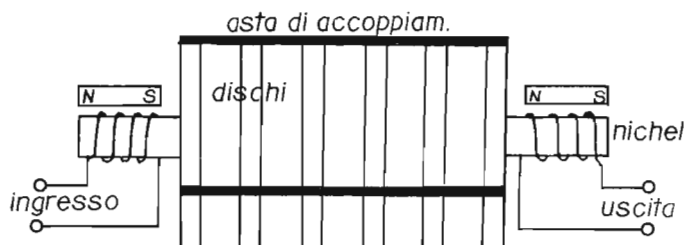


Fig. 107 - Schema costruttivo di un filtro meccanico con trasduttori a magnetizzazione.

47. Il mescolatore

Lo stadio mescolatore ha la funzione di far ottenere alla frequenza di 27 MHz la modulazione della sola banda che è passata

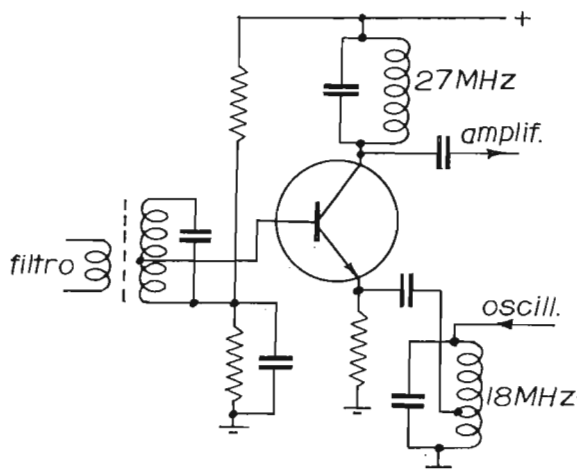


Fig. 108 - Schema di un mescolatore con transistor.

attraverso al filtro. A questo scopo le frequenze di 8.997 a 9.000 kHz di fig. 100 sono fatte battere con la frequenza di un oscillatore a cristallo a 18.000 kHz e le frequenze somma risultanti da 26.997 a 27.000 kHz sono applicate agli stadi dell'amplificatore lineare per raggiungere la voluta potenza di irradiazione.

In fig. 108 è il circuito di un mescolatore che fa uso di un transistor: alla sua base è applicata la banda di frequenze di uscita del filtro, all'emettitore è applicata la frequenza dell'oscillatore a 18 MHz e sul collettore vi è un circuito accordato a 27 MHz. Esso presenta una bassa impedenza alle frequenze sopraddette, la massima alla frequenza propria di risonanza che viene così selezionata.

Un MOSFET collegato come in fig. 109 non offre un guadagno di conversione, cioè una resa a 27 MHz elevata come un transistor, ma ha una maggiore immunità da sovraccarichi.

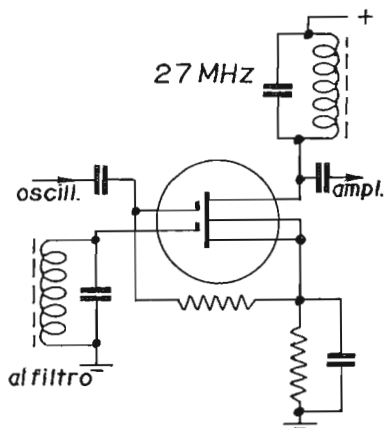


Fig. 109 - Schema di un mescolatore realizzato con un transistor MOS.

In fig. 110 è lo schema di un trasmettitore in SSB. Il cristallo di quarzo lavora a 9 MHz e la sua uscita amplificata, contemporaneamente all'uscita dell'amplificatore audio, a un modulatore bilanciato costituito da un circuito integrato (Plessey L 640). Un filtro a cristalli X9 FA (della KVG) lascia passare la sola banda superiore di uscita del modulatore. Le frequenze di questa battono in un mescolatore a CI con la frequenza di 18 MHz ottenuta da un oscillatore VXO e si ha una banda di frequenze per battimento intorno a 27 MHz. Due stadi amplificatori lineari amplificano questa banda di frequenze e forniscono alla base dello stadio amplificatore finale la potenza

necessaria per il suo pilotaggio. Questo stadio è polarizzato in modo da lavorare in classe AB.

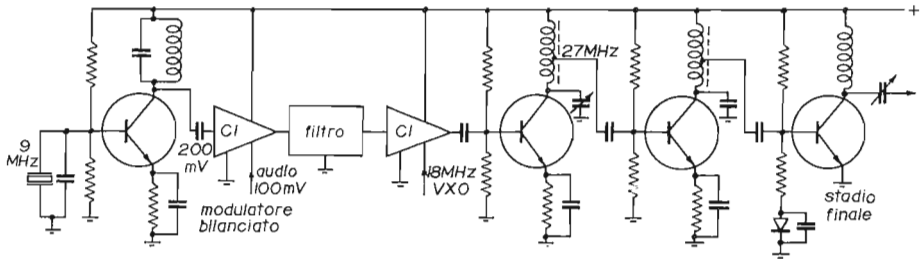


Fig. 110 - Schema di un trasmettitore in SSB con circuiti integrati per il modulatore bilanciato e per il mescolatore.

Il funzionamento in classe A fornisce la minima distorsione ma anche un rendimento molto basso. Si ricorre perciò al funzionamento in classe AB, che risulta intermedia fra bassa distorsione e rendimento elevato. Un tale circuito richiede però una stabile polarizzazione di base, per non avere un'apprezzabile deriva termica, pur variando notevolmente la corrente di base durante la trasmissione.

Una soluzione è offerta con l'introduzione di un diodo polarizzato in modo da condurre e quindi se aumenta la temperatura del transistor, accanto a cui è montato, aumenta anche la conducibilità del diodo e diminuisce la tensione di polarizzazione della base.

Durante gli intervalli di modulazione un trasmettitore a SSB fornisce una potenza nulla in antenna quindi durante tali intervalli la potenza richiesta dallo stadio finale è molto piccola.

CAPITOLO DODICESIMO

LE ANTENNE

48. Le antenne

Un'antenna collegata a un trasmettitore irradia delle onde elettromagnetiche, cioè produce intorno a sé contemporaneamente un campo elettrico e un campo magnetico alternati, aventi la stessa frequenza della corrente che il trasmettitore invia in antenna.

Le linee di forza del campo elettrico risultano parallele al conduttore dell'antenna, quelle del campo magnetico perpendicolari alle prime: così un'antenna costituita da uno stilo metallico verticale crea un campo elettrico verticale (si suol dire che le onde elettromagnetiche irradiate sono polarizzate verticalmente).

Le onde elettromagnetiche, costituite da due campi alternati si propagano come si è detto alla velocità di 300.000 km/sec in tutte le direzioni intorno all'antenna. Quando esse investono un'antenna, cioè un conduttore isolato da terra e collegato a un radiorecettore, inducono in questo tensioni alla loro stessa frequenza: se il ricevitore è accordato per ricevere questa frequenza, propria di un dato trasmettitore, è disposto per la ricezione delle informazioni che saranno trasmesse.

Poiché la velocità di propagazione delle onde elettromagnetiche è di 300.000.000 m/sec se la frequenza della corrente inviata dal trasmettitore in antenna è di 1.000.000 Hz la lunghezza che viene ad assumere ogni onda è

$$\text{lunghezza d'onda} = \frac{\text{velocità di propagazione}}{\text{frequenza}}$$

e nel caso specifico

$$\lambda \text{ m} = \frac{300.000.000}{1.000.000} = 300 \text{ m}$$

Se la frequenza della corrente di antenna è di 27.000.000 Hz = 27 MHz

$$\lambda \text{ m} = \frac{300.000.000}{27.000.000} = 11,1 \text{ m}$$

Un pezzo diritto di filo di rame, mantenuto sospeso nello spazio, costituisce un circuito oscillatorio, cioè esso possiede induttanza e capacità distribuite che lo rendono adatto a oscillare ad una data frequenza (fig. 111).

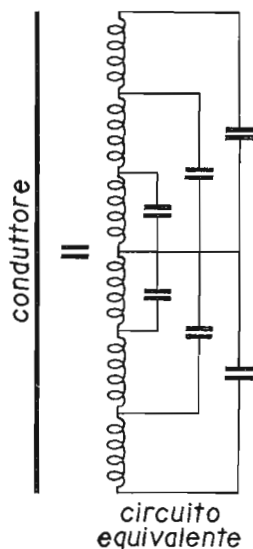


Fig. 111 - Conduttore isolato nello spazio e circuito equivalente.

Se delle onde elettromagnetiche investono questo conduttore inducono in esso una tensione e se esse sono fatte variare di frequenza sarà possibile conoscere per quale valore di questa si verifica la risonanza perché si avrà in corrispondenza la massima tensione V fra i due estremi del conduttore (fig. 112 a), mentre la corrente I risulterà massima al centro del conduttore, b. Infatti se il conduttore è tagliato in due parti uguali, c, e si inserisce fra esse un amperometro per radio frequenze A, questo indicherà la massima corrente in corrispondenza di questa frequenza di risonanza.

Alla frequenza di risonanza del conduttore corrisponde una lunghezza d'onda che risulta doppia della lunghezza del conduttore stesso. Quindi per trasmettere o ricevere con la massima efficienza una frequenza di 27 MHz, corrispondente come si è visto a una lunghezza d'onda di 11,1 m, il conduttore di antenna deve avere una lunghezza di circa 5,55 m.

Questa lunghezza è approssimativa perché sulla frequenza di

risonanza influisce anche il diametro del conduttore, che può essere costituito da un filo sottile o un tubo di rame, e il modo come esso è fissato agli isolatori di supporto. Aumentando il diametro del conduttore si ha un aumento della capacità distribuita dell'antenna e quindi occorre raccorciarlo.

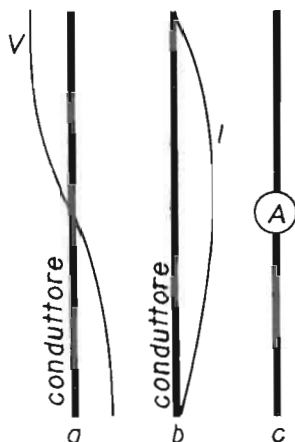


Fig. 112 - Tensione e corrente indotte in un conduttore investito da onde elettromagnetiche: un amperometro a RF indica il massimo valore di corrente alla frequenza di risonanza.

Un'antenna così costituita si chiama dipolo o antenna in mezza onda.

Essa è realizzata a mezzo di un grosso conduttore, ad es. un tubo di rame o alluminio tagliato a metà (fig. 113) e i due pezzi sono mantenuti a piccola distanza uno dall'altro con un adatto isolatore. A ogni pezzo del tubo è collegato un filo del conduttore che dal trasmettitore porta la corrente in antenna.

Per varie ragioni si fa uso comunemente di un'antenna in quarto d'onda, fra cui principalmente la minore lunghezza del conduttore che funge da antenna, la maggiore praticità costruttiva, il più semplice collegamento al trasmettitore o al ricevitore.

Se un conduttore come in fig. 114 della lunghezza di un quarto d'onda, cioè di circa 2,78 m per 27 MHz, collegato attraverso un amperometro a una presa di terra (come può essere quella costituita da una rete di fili di rame interrata a una profondità di una ventina di centimetri) è investito da onde elettromagnetiche la cui lun-

ghezza d'onda è di circa quattro volte l'altezza dell'estremo del conduttore l'amperometro indicherà una corrente di intensità massima: la terra si comporta come uno specchio che completa con la sua riflessione l'immagine dell'antenna.

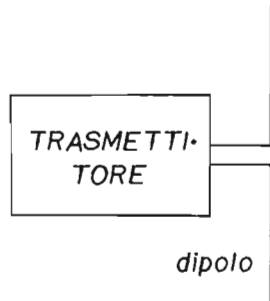


Fig. 113 - Collegamento di un trasmettitore a un dipolo.

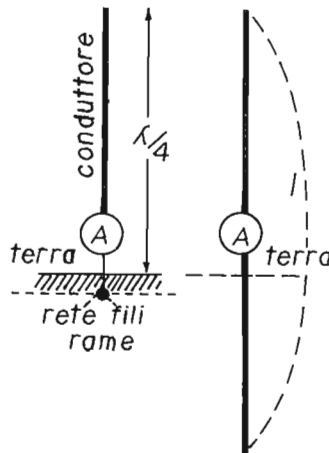


Fig. 114 - Antenna in quarto d'onda e suo schema equivalente.

49. Caratteristiche delle antenne

La resistenza di radiazione di un'antenna è la resistenza equivalente a essa, cioè la resistenza che dissiperebbe la stessa quantità di energia collegandola al trasmettitore in sostituzione dell'antenna.

La resistenza di radiazione di un sottile filo di rame piazzato

verticalmente è di circa 65Ω . Il suo valore esatto varia secondo il diametro del conduttore, la sua altezza da terra, il modo come è mantenuto dagli isolatori: di ogni tipo di antenna in commercio è indicato il valore medio della resistenza di radiazione. Poiché esso costituisce il carico imposto a un trasmettitore è necessario effettuare le regolazioni a cui si accennerà nel cap. XIII.

La caratteristica di radiazione di un'antenna indica il modo come essa irradia le onde elettromagnetiche intorno a se stessa. In fig. 115 è la caratteristica di radiazione di un'antenna verticale in mezza onda piazzata a notevole altezza dal suolo: questa caratteristica mostra come essa irradia con intensità uniforme in tutte le direzioni orizzontali.

Il disegno mostra effettivamente la sezione della caratteristica toroidale che circonda l'antenna. Le frecce orizzontali indicano la massima intensità di irradiazione perché hanno la massima lunghezza.

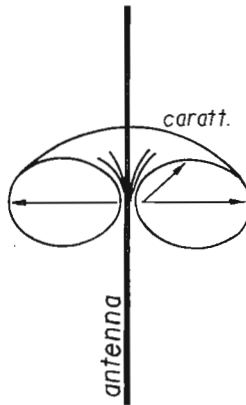


Fig. 115 - Caratteristica toroidale di radiazione di un'antenna in mezza onda.

Considerando l'irradiazione secondo un determinato angolo verso il basso o verso l'alto le frecce risultano di minore lunghezza, indicano una minore intensità. L'antenna non irradia nel senso della sua lunghezza verso l'alto o il basso.

Se l'antenna è piazzata vicino al suolo la caratteristica di radiazione risulta alterata dalla riflessione più o meno intensa che si ha delle onde non emesse orizzontalmente, più o meno secondo la conducibilità del suolo. La caratteristica resta però inalterata nella direzione orizzontale.

Il guadagno di un'antenna è espresso normalmente in decibel rispetto a un'antenna isotropica: questa antenna teorica ha la proprietà di irradiare uniformemente in tutte le direzioni.

Un'antenna in mezza onda ha la caratteristica di radiazione come in fig. 115 quindi orizzontalmente essa presenta un guadagno rispetto quella isotropica di 2 dB (cioè una resa in potenza 1,6 volte maggiore) sia in trasmissione che in ricezione.

Con le antenne dette direttive, di cui si dirà in seguito, si realizzano valori del guadagno detti direzionali molto maggiori ma il loro uso non è consentito dalla regolamentazione sui CB.

Dalla tabella seguente si può rilevare il rapporto fra un valore qualsiasi del guadagno di un'antenna e il rapporto fra la resa ottenibile e quella teorica.

TABELLA II - Decibel e rapporti di tensione e potenza

DECIBEL	RAPPORTO	
	TENSIONE	POTENZA
0,5	1,06	1,12
1	1,12	1,25
2	1,26	1,58
3	1,41	2,00
4	1,58	2,50
5	1,78	3,16
6	2,00	4,00
7	2,24	5,02
8	2,50	6,25
9	2,82	7,95
10	3,16	10,00
12	3,98	15,80
15	5,62	31,60

Occorrerebbe conoscere le condizioni esatte in cui ogni fabbricante di antenne ha effettuato le misure del guadagno.

50. Tipi di antenne

I tipi di antenne normalmente adoperati dai CB sono il tipo verticale in quarto d'onda omnidirezionale e il tipo direttivo a dipolo con elemento parassita (riflettore).

L'antenna verticale in quarto d'onda presenta il vantaggio di una irradiazione orizzontale uniforme in tutte le direzioni ma per ottenere realmente questo risultato deve essere piazzata in una posizione libera da qualsiasi ostacolo e la presa di terra quanto più perfetta sia possibile.

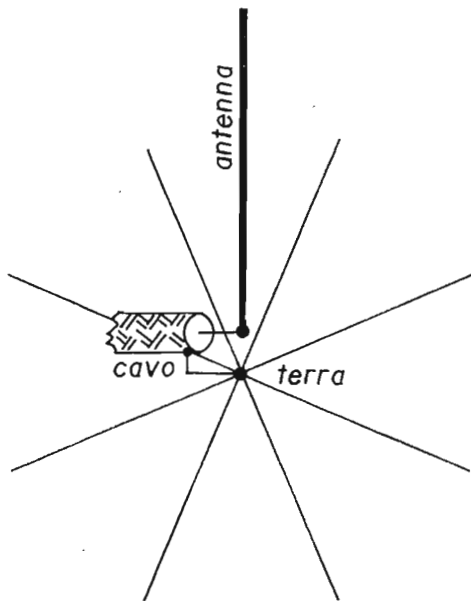


Fig. 116 - Antenna in quarto d'onda e presa di terra collegate al cavo di uscita.

Un tubo di rame, di ottone o alluminio, alto circa 2,78 m, o meno secondo il diametro dello stesso tubo, è incastrato inferiormente in un isolatore di supporto. Se il tubo ha un diametro di almeno 15 mm, con uno spessore di 1 mm, esso si mantiene dritto malgrado la pressione esercitata da venti normali. Si può assicurare la perfetta stabilità dell'antenna fissando a metà altezza di essa dei tiranti in filo di nylon o metallico: in questo secondo caso ogni filo va interrotto a circa un metro dall'attacco all'isolatore di antenna con un altro isolatore in pyrex.

Per assicurare una buona presa di terra alla base dell'antenna occorre interrare a oltre 20 cm di profondità 8÷12 fili di rame o di alluminio, di 1 mm di diametro, della lunghezza di un quarto d'onda, disposti in modo da formare come una raggiera simmetrica intorno al punto comune, corrispondente alla base dell'antenna (fig. 116).

Questa esatta disposizione dell'antenna e della presa di terra, a piccola distanza fra loro, è raramente realizzabile. Sovente si fa

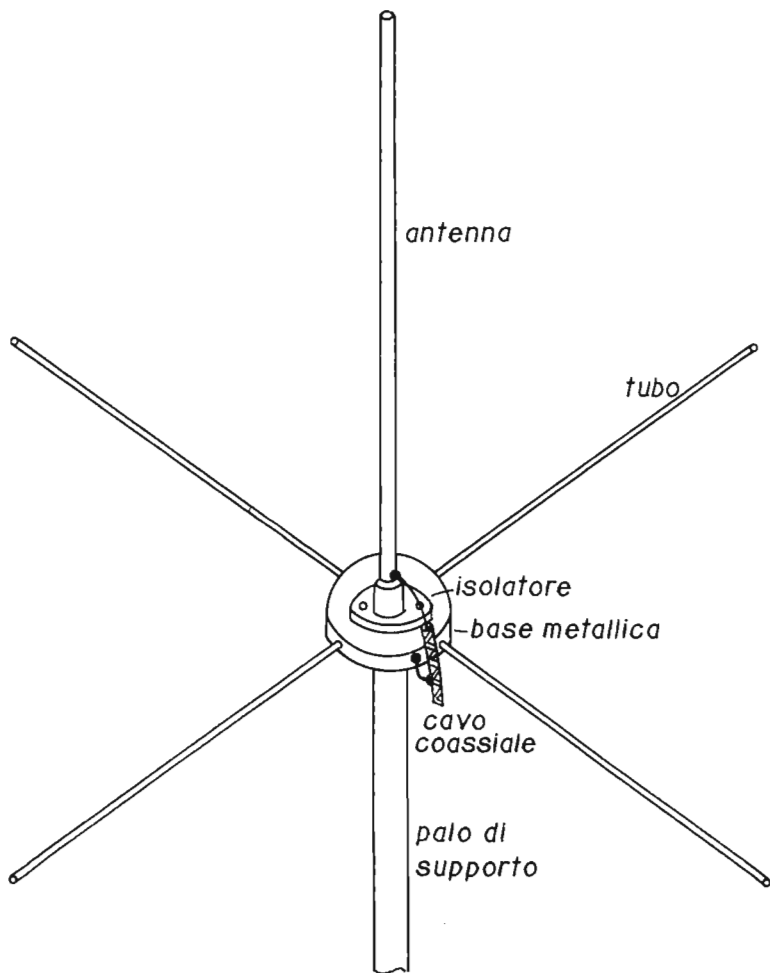


Fig. 117 - Antenna in quarto d'onda detta a parapioggia (ground-plane).

uso per la presa di terra di un corto collegamento a un tubo dell'acqua potabile ma le condizioni realizzate sono a volte scarsamente efficienti.

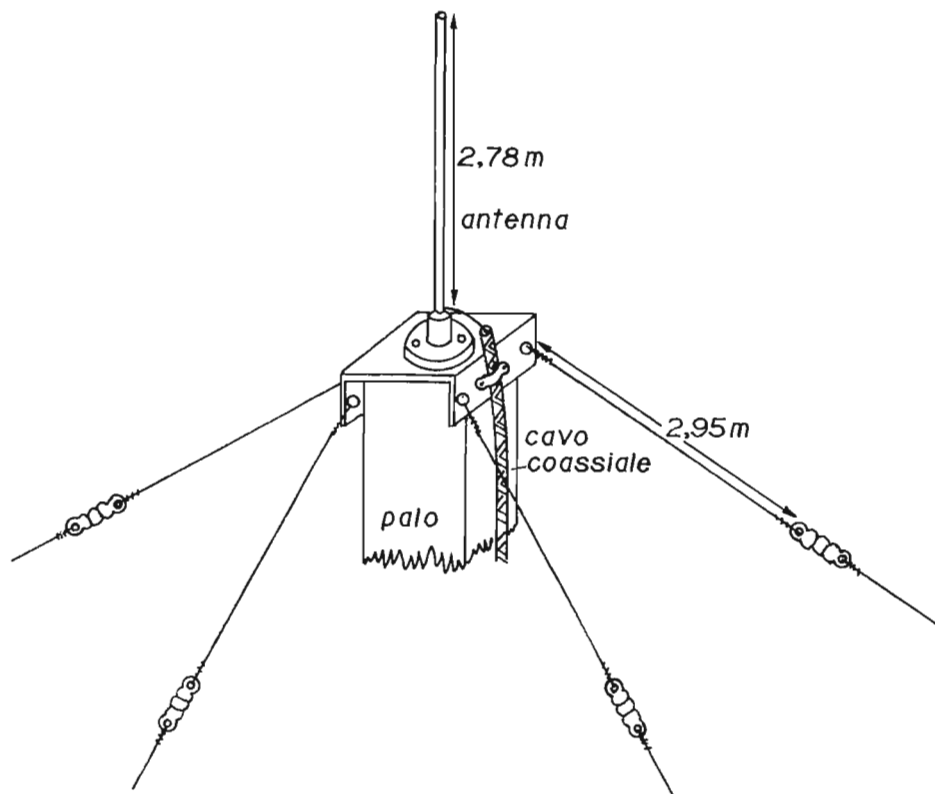


Fig. 118 - Altra soluzione costruttiva di un'antenna a parapioggia.

Il concetto di mantenere l'antenna alta, libera da ogni ostacolo, e una presa di terra a piccola distanza da essa ha portato alla realizzazione di una terra artificiale, cioè all'antenna detta a parapioggia (ground plane).

Essa è costituita da una base metallica (fig. 117), a cui sono fissati a raggiera quattro o più tubi o grossi fili metallici, quindi tutti in contatto fra loro. Al centro della base metallica è l'isolatore che supporta il tubo costituente l'antenna in quarto d'onda. La base me-

tallica va montata all'estremo di un palo o un grosso tubo di ferro che mantenga la base stessa a un'altezza da terra maggiore di un quarto d'onda, cioè a circa 3 m. Data la lunghezza dei quattro tubi radiali questi tendono a curvarsi leggermente verso il basso ma ciò non è un inconveniente.

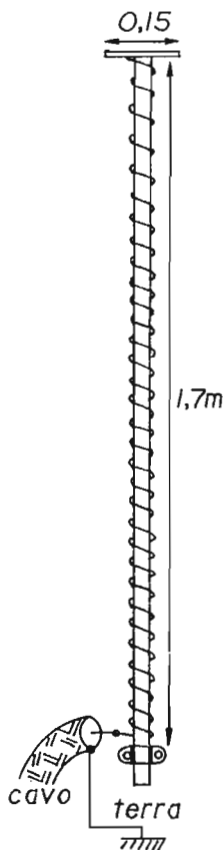


Fig. 119 - Antenna a stilo in tubo di vetroresina.

La resistenza di radiazione di una simile antenna è maggiore di 30Ω ed essa può essere alimentata con un cavo coassiale da 50Ω , come si vedrà in seguito. Un'antenna a parapioggia può essere realizzata anche facendo uso di un palo di legno molto alto e rigido al cui estremo superiore è fissata una piastra di metallo che reca l'iso-

latore di base dell'antenna in quarto d'onda. Alla piastra sono collegati quattro fili di rame, lunghi 2,95 m, ai cui estremi sono quattro isolatori in pyrex a cui fanno seguito quattro tiranti in filo metallico da fissare quanto più lontano sia possibile dal palo di legno. Data l'inclinazione dei quattro fili costituenti la terra, la resistenza di irradiazione dell'antenna risulta di circa 50Ω quindi essa corrisponde più esattamente in valore al carico ottimo da applicare all'uscita del trasmettitore.

Se gli elementi metallici fissati alla base di un'antenna a parapiozza del tipo di fig. 117 si incurvano verso il basso data la loro lunghezza essi tendono a far aumentare la resistenza di radiazione da 30Ω teorici a 50Ω . Se questi elementi formano con l'asta di supporto un angolo di circa 30° la resistenza di radiazione aumenta a circa 75Ω .

La lunghezza di 2,78 m per l'elemento di antenna è quello teorico che va ridotto in pratica: con un tubo di rame di 6 mm di diametro risulta di 2,64 m.

La lunghezza degli stili commerciali per impianti mobili è di 1 a 2 m: maggiore questa lunghezza maggiore il rendimento dell'antenna. Occorre un mezzo adatto per allungarla elettricamente perché in ogni caso essa deve risultare accordata a 27 MHz, particolare che si vedrà nel n. 53.

Un altro tipo di stilo verticale è costituito da un tubo in vetro resina come quelli adoperati per le canne da pesca. Questo stilo è avvolto per tutta la sua lunghezza con filo di rame smaltato da 1,5 a 2 mm di diametro (fig. 119): la lunghezza del filo deve essere di 5,55 m, cioè di mezza lunghezza d'onda. Si procede quindi a verniciare l'avvolgimento, sia per impedire alle spire di spostarsi e sia per proteggerlo dall'umidità, con vernice di vetro resina.

Se il trasmettitore fornisce all'antenna una potenza maggiore di 5 W va fissato all'estremo dello stilo un piattello di rame di circa 15 cm di diametro saldato al filo per aumentare la capacità terminale dell'antenna con aumento dell'irradiazione.

51. Le antenne direttive

Come risulta dalla fig. 115 un dipolo in mezza onda piazzato verticalmente è omnidirezionale. Una tale caratteristica non è utile quando si vuole irradiare la maggior percentuale di energia fornita dall'antenna in una direzione stabilita, per avere cioè una trasmissione a maggior distanza con la medesima energia disponibile. Può interessare questa caratteristica di direttività anche quando si desidera una maggiore segretezza nelle informazioni trasmesse.

Facendo ruotare opportunamente un'antenna direttiva, detta anche a fascio, si può avere la trasmissione nella direzione che si desidera di volta in volta.

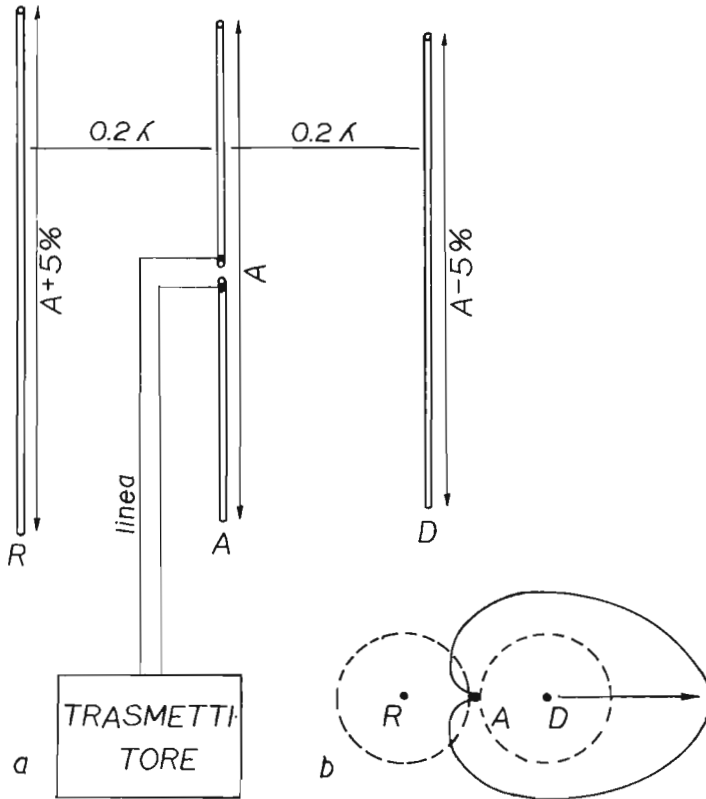


Fig. 120 - Antenna direttiva, costituita da un dipolo A, un riflettore R e un direttore D, e sua caratteristica di radiazione.

Le antenne direttive sono utili anche per ricevitori perché consentono di ridurre il livello dei disturbi captati, eliminando quelli che non si verificano secondo il fascio in cui si ricevono i segnali con la massima intensità e facendo aumentare quest'ultima per la maggior sensibilità presentata dall'antenna. Si ha infatti per la trasmissione e la ricezione un apprezzabile aumento del guadagno di antenna (8 a 15 dB).

Le antenne direttive sono sistemi di antenne costituiti da un dipolo in mezza onda, che è l'antenna vera e propria alimentata dal trasmettitore o collegata al ricevitore, e da uno o più elementi detti parassiti di cui si vedrà il funzionamento.

Il dipolo in mezza onda è alimentato al centro dal trasmettitore come è indicato in fig. 113. Parallelamente al dipolo a distanze di circa $0,2 \lambda$ sono fissati altri due dipoli in mezza onda ma leggermente differenti da quello centrale (fig. 120), cioè uno più lungo, detto riflettore e uno più corto, detto direttore.

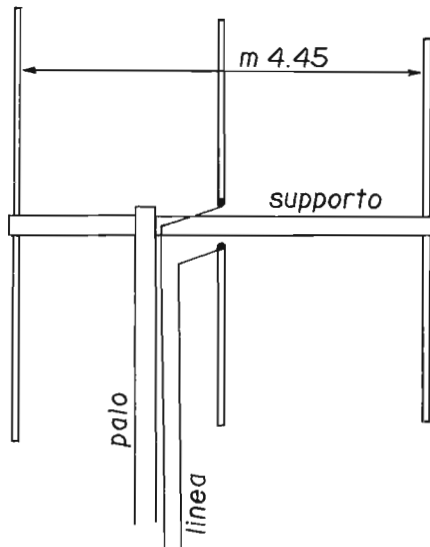


Fig. 121 - Particolari dell'antenna direttiva con riflettore e direttore.

Le onde elettromagnetiche irradiantesi tutto intorno a A investono i due dipoli R e D , inducono in essi tensioni e si hanno correnti che provocano intorno a questi due elementi passivi due campi elettromagnetici: l'energia ceduta dalle onde prodotte da A è reirradiata dai due elementi passivi con differenze di fase però che fanno risultare ridotto il campo elettromagnetico dietro a R , rispetto ad A , che funziona quindi come un riflettore delle onde di A , e aumentato dietro D , rispetto a A : il guadagno di antenna risulta notevolmente aumentato.

La caratteristica di direzionalità non risulta più simmetrica rispetto A , come è indicato dalle due circonferenze tratteggiate di

fig. 120 *b* ma è della forma indicata dalla curva a tratto pieno, a cardioide, quindi con una resa massima nel senso della freccia.

Gli elementi parassiti influiscono sulla resistenza di radiazione del dipolo che viene ridotta da 75 a circa 50 Ω . In questo caso l'antenna direzionale presenta un rapporto avanti indietro (RAI) fra la potenza irradiata nel verso di massima ampiezza del diagramma a cardioide e quella in senso inverso.

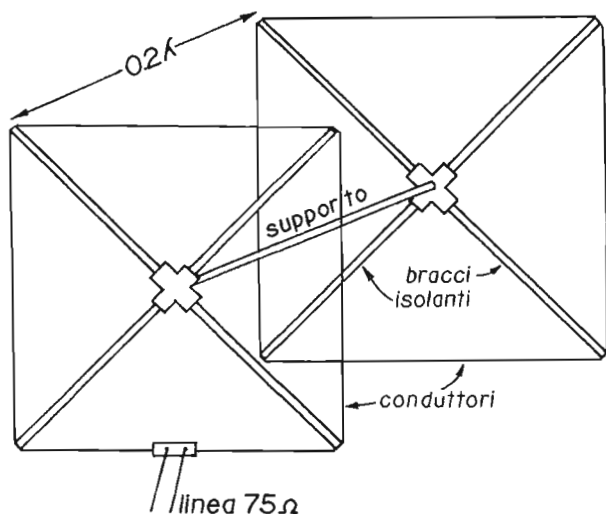


Fig. 122 - Antenna direzionale con alto guadagno, quad.

Se l'antenna è adoperata per la ricezione lo stesso rapporto indica la possibilità di selezionare l'emissione di un trasmettitore piazzato avanti a *D* rispetto a uno piazzato avanti a *R*, cioè la capacità di eliminare quest'ultimo.

Data la bassa resistenza di radiazione l'antenna direzionale presenta una curva di selettività sufficientemente larga per cui il massimo rendimento di irradiazione si ottiene per una larga banda di frequenze. Le trasmissioni CB interessano una banda larga 300 kHz, cioè circa l'1 % della frequenza di 27 MHz, quindi per tutti i canali si ha un rendimento costante dell'antenna accordata alla frequenza media di 27.125 kHz.

Data la lunghezza del dipolo e degli elementi parassiti (di circa $5,55 - 3,5\% = 5,35$ m per il dipolo, di $5,35 + 5\% = 5,62$ m per il riflettore e di $5,35 - 5\% = 5,08$ m per il direttore) non è facile realiz-

zare questo tipo di antenna e non è sempre possibile disporre dello spazio necessario per la sua installazione. L'asta di supporto degli elementi parassiti deve essere lunga 4,45 m (fig. 121) e sarà costituita da un tubo di ferro cadmiato o zincato di 30 mm, fissato a sua volta al palo alto circa 5 m. Lungo questo va fissato il cavo coassiale per il collegamento al ricetrasmittitore.

Gli elementi passivi non hanno alcun isolamento rispetto all'asta di supporto perché la tensione risulta nulla ai loro centri. I due elementi del dipolo sono fissati all'isolatore centrale che li mantiene alla distanza di qualche centimetro fra loro e ne consente il collegamento alla linea di trasmissione.

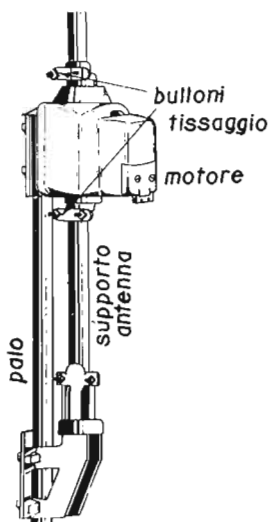


Fig. 123 - Rotatore per antenna direttiva.

Un altro tipo di antenna direttiva è costituita da due telai o supporti isolanti che portano uno il dipolo vero e proprio e l'altro il riflettore: questa antenna è detta ad alto guadagno o quad (fig. 122).

Il conduttore fissato agli estremi dei quattro supporti isolanti in tubo di vetro resina è un filo di rame di 1,5 mm di diametro, isolato in plastica. La sua lunghezza è di 10,70 m per il dipolo, di 11,25 m per il riflettore. La distanza fra i due dipoli è di circa 0,85 m per ottenere un'impedenza di 52Ω o di 1,40 m per ottenere 75Ω .

Con questi valori delle spaziatore il valore del guadagno è di circa 7 dB.

L'ACCOPIAMENTO DELL'ANTENNA AL TRASMETTITORE

52. I circuiti di accoppiamento

Un sistema trasmettitore-linea di trasmissione-antenna prevede anzitutto una frequenza unica a cui i tre elementi diano le migliori prestazioni cioè che il trasmettitore possa fornire una corrente esattamente della frequenza voluta, libera da altre (dalle armoniche), che la linea provveda al trasferimento dell'energia senza apprezzabili perdite e che l'antenna risulti accordata alla frequenza del trasmettitore in modo da costituire una pura resistenza di carico irradiando tutta l'energia che le è fornita.

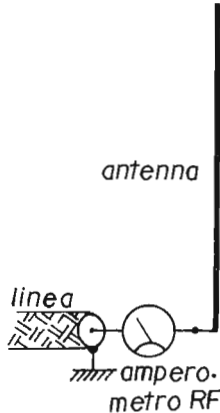


Fig. 124 - Inserzione di un amperometro a RF alla base dell'antenna in quarto d'onda per effettuare l'accordo del trasmettitore.

La frequenza a cui risulta accordata un'antenna dipende principalmente dalle sue dimensioni fisiche, cioè la lunghezza e diametro dello stilo metallico, ma quasi sempre per ottenere un accordo perfetto lo stilo è di lunghezza minore di quella necessaria; a meno

che non sia costituito da due o più tubi scorrevoli uno nell'altro costituenti un sistema telescopico, per cui se ne può regolare la lunghezza al valore esatto.

Questa regolazione o accordo dell'antenna necessita di un indicatore, uno strumento di misura, la cui massima indicazione corrisponda alla massima intensità della corrente in antenna: si tratta quindi di inserire alla base dell'antenna, dove la corrente ha la massima intensità, un amperometro per RF, normalmente un amperometro a termocoppia (fig. 124).

Poiché l'antenna in quarto d'onda, accordata, presenta una resistenza di circa 50Ω , l'uso di un cavo coassiale con questa impedenza caratteristica offre una semplice soluzione per ottenere la corrispondenza delle impedenze, con il massimo trasferimento di energia all'antenna e l'impossibilità di produzione di onde stazionarie. Se l'eventuale misura di queste corrisponde a 1:1 o poco più si ha la conferma della loro mancanza.

Per ottenere da un trasmettitore un'uscita con 50Ω di impedenza si può variare l'accoppiamento fra una bobina di poche spire L_2 e quella L_1 che costituisce il circuito oscillatorio di carico sul collettore del transistor finale di potenza (fig. 125).

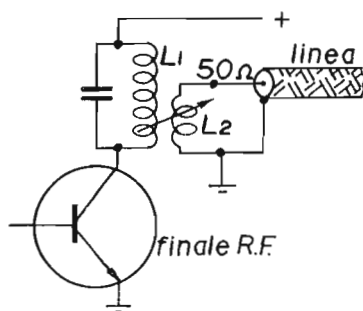


Fig. 125 - Variando l'accoppiamento di L_2 con L_1 si varia il valore del carico facendolo coincidere con quello della linea e dell'antenna.

Su questo circuito si hanno i massimi valori di tensione e di corrente alla frequenza di accordo quindi si ha disponibile la massima energia che il trasmettitore può erogare. Variando la distanza fra L_2 e L_1 si varia il rapporto del trasformatore costituito dalle due bobine e si trova la condizione di massima corrente su un carico di 50Ω .

Il costruttore ha già determinato questo accoppiamento e sull'uscita del ricetrasmettitore è indicato il valore di carico ottimo, 50Ω .

Per l'accoppiamento del circuito di collettore con il carico sono adoperati anche i circuiti di fig. 126. Il collettore è collegato a una presa sulla bobina del circuito oscillatorio $LC1$; questo è variabile per ottenere l'accordo mentre $C2$ serve per la corrispondenza di impedenza con il carico. Per la stessa corrispondenza è effettuata una presa sulla bobina per il collettore: fra questa presa e quella di alimentazione si deve avere un'induttanza sufficiente per una riduzione delle armoniche presenti.

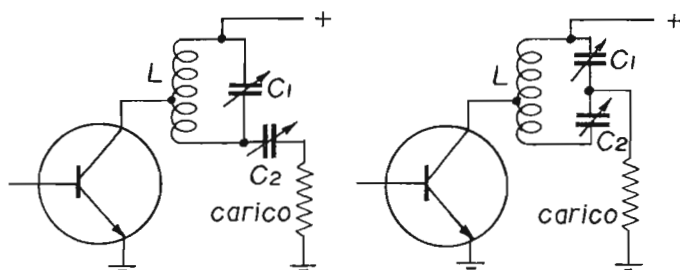


Fig. 126 - Circuiti di accoppiamento dello stadio di potenza con il carico di antenna.

Nei trasmettitori a transistori più che in quelli a valvole si producono frequenze spurie per l'elevato guadagno e le caratteristiche non lineari dei transistori amplificatori per RF: si ha un migliore rendimento quando queste frequenze sono eliminate stadio per stadio.

Quanto più elevata è la frequenza massima che un transistor può amplificare tanto maggiore è il guadagno che esso fornisce per frequenze minori. È bene far uso di transistori che abbiano una frequenza massima di lavoro di poco superiore a quella del trasmettitore, si ha così un'amplificazione non elevata di frequenze spurie più basse e l'impossibilità che esse risultino troppo ampie. Queste frequenze sono dovute alle variazioni di capacità fra gli elementi del transistor al variare della tensione di collettore durante il funzionamento. Facendo uso della minima induttanza del circuito oscillatorio la capacità di accordo ha un valore alto e le suddette variazioni risultano una piccola percentuale di quella totale.

La regolazione del circuito di uscita di un trasmettitore va eseguita mantenendo il carico sull'uscita, carico che non può essere

costituito dall'antenna perché si disturbano le trasmissioni di altri e occorre sostituirla con un'antenna artificiale.

Una lampadina di 3 W per 12 V presenta una resistenza di 48Ω e può costituire il carico necessario. L'allineamento va eseguito con tensione di alimentazione ridotta e la lampada risulta notevolmente sottoalimentata presentando un valore di resistenza minore di quello suddetto per la minore temperatura del filamento. L'uso di una lampada consente però di controllare l'allineamento con la sua luminosità, che va portata al massimo.

Un carico più costante può essere ottenuto con il circuito di fig. 127.

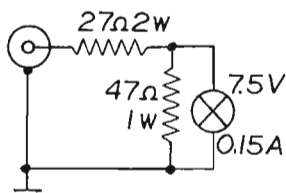


Fig. 127 - Antenna fittizia realizzata con resistori a carbone e una lampadina di cui si deve ottenere la massima luminosità.

Per controllare l'adattamento del carico di antenna con il variabile C_2 delle figg. 126 e 128 si può inserire un misuratore di uscita

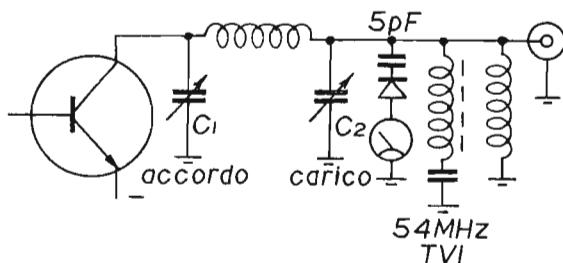


Fig. 128 - Schema dello stadio di potenza e misuratore di uscita per il controllo della sintonia.

come sullo schema di quest'ultima: i variabili vanno manovrati in modo che aumentando la capacità di C_2 per ottenere una minore resistenza di uscita C_1 vada diminuito per mantenere l'accordo del circuito.

Un altro metodo fa uso della misura dell'intensità di campo alla distanza di una diecina di metri dall'antenna.

Un misuratore di campo può essere costituito da uno stilo di metallo alto circa 40 cm (fig. 129), un cristallo rivelatore, un'impe-

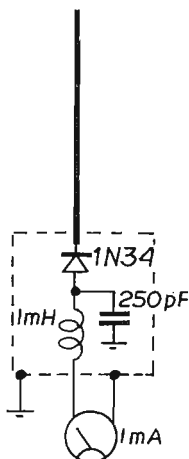


Fig. 129 - Schema di un indicatore dell'intensità di campo.

denza e un condensatore per il filtro della corrente raddrizzata, componenti racchiusi in una scatola di metallo collegata a terra. Un cordoncino bipolare consente di tener vicino a chi esegue l'allineamento lo strumento indicatore, che deve fornire la massima indicazione per l'accordo esatto.

53. La sintonizzazione dell'antenna

Un'antenna in quarto d'onda è praticamente troppo lunga quando si deve montarla su un'auto o un'imbarcazione. L'antenna dai 2,78 m teorici è ridotta a 1 o 2 m: occorre allungarla elettricamente sino a ottenere la risonanza a 27 MHz. A questo scopo si può aumentare l'induttanza dell'antenna o la sua capacità di estremità.

L'aumento di induttanza si ottiene con una bobina, detta di carico, inserita alla base dell'antenna o al suo centro, come in fig. 130, con rendimento uguale ma una maggiore stabilità nel primo caso per impianti mobili.

Molte antenne in commercio sono vendute con le bobine di carico. Le migliori bobine hanno un diametro di alcuni centimetri e

sono avvolte con grosso filo di rame. È preferibile un supporto in polistirolo a uno di cartone bachelizzato e le spire debbono essere distanziate fra loro.

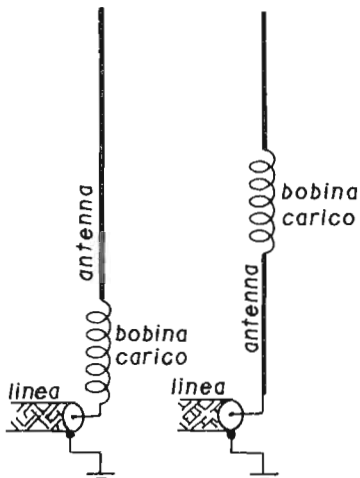


Fig. 120 - Bobine di carico per l'accordo di antenne più corte di un quarto d'onda.

L'accordo è ottenuto collegando il conduttore centrale del cavo coassiale su un certo numero di spire che va variato sino a ottenere la massima corrente in antenna o misurando con un rosmetro il minor valore delle onde stazionarie (fig. 131). La presa variabile va effettuata con un comune coccodrillo per poi saldare il conduttore sulla spira scelta.

Alcune bobine di carico sono costruite con un cursore scorrevole lateralmente che con il suo contatto può cortocircuitare due spire fra loro senza alcun danno per il rendimento.

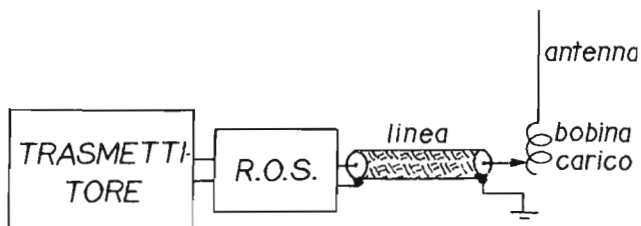


Fig. 131 - Schema di inserzione di un rosmetro con cui controllare l'accordo di antenna.

Se l'antenna è telescopica la bobina di carico è ugualmente necessaria. L'antenna va allungata completamente e la bobina inserita tutta, quindi si regola la lunghezza dell'antenna per il minimo valore di ROS. Se l'accorciamento è notevole si riducono delle spire sulla bobina e si riallunga l'antenna.

Per aumentare la capacità di estremità superiormente allo stilo è fissato un dischetto di rame o alluminio in contatto elettrico con lo stilo stesso o con il filo con cui è avvolto (fig. 119). Qualsiasi tipo di conduttore è utilizzabile a questo scopo, anche una raggiera di grossi fili metallici.

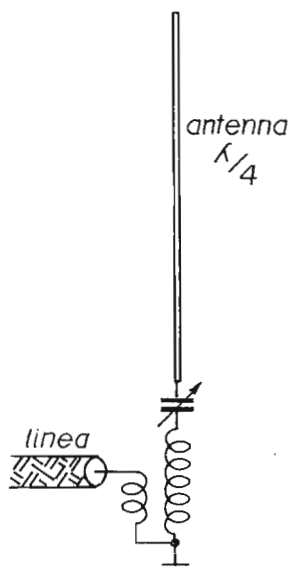


Fig. 132 - Schema dell'accoppiamento della bobina di carico alla linea e condensatore variabile per l'accordo dell'antenna.

Queste antenne caricate in punta sono accordate a mezzo di una bobina di carico inserita inferiormente.

La lunghezza d'onda a cui è sintonizzata un'antenna è data dalla formula

$$\lambda = 1.885 \sqrt{LC}$$

in cui λ è in metri, L in μH e C in μF quindi un aumento dell'induttanza o della capacità portano sempre a un aumento della lunghezza d'onda.

Nel circuito di fig. 132 la bobina L posta alla base dell'antenna ne fa aumentare l'induttanza. La frequenza esatta di risonanza è ottenuta variando C , diminuendone la capacità per ottenere una frequenza più elevata (una minore lunghezza d'onda).

Un circuito realizzato come in fig. 133 con una bobina con spire

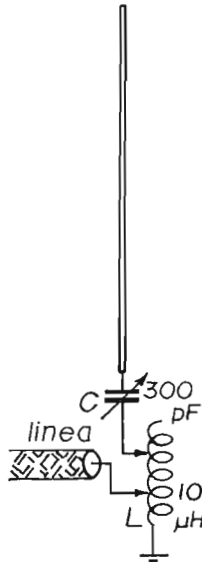


Fig. 133 - Schema di una bobina di carico con prese variabili e condensatore di accordo di antenna (transimatch).

distanziate per effettuare le prese con coccodrilli a punte piatte e un condensatore variabile di circa 300 pF, tipo per radiorecettori, è utile per accordare un'antenna a stilo di 1÷2 m, che può essere in caso di necessità sostituita da un filo di rame teso fra due supporti isolanti. Un tale dispositivo è noto commercialmente con il nome di accordatore di antenna (transimatch).

Se l'indicatore di ROS non dà alcuna differenza fra le due letture, diretta e inversa, la lunghezza del cavo coassiale non ha alcuna influenza sul rendimento del sistema altrimenti per ottenere un valore del ROS più piccolo possibile è utile provare a ridurre la lunghezza del cavo di 5 o 10 cm alla volta (si ottiene un numero qualsiasi di semionde di lunghezza).

54. L'installazione di un'antenna

Ben poco vi sarebbe da dire circa l'installazione di un'antenna in un impianto fisso.

È sempre preferibile, con un'antenna fissata molto in alto, prevedere una protezione contro eventuali scariche atmosferiche. In fig. 136 è indicato come inserire uno scaricatore in cui una rondella con delle punte è stretta contro la guaina isolante in polietilene del cavo coassiale, in un breve tratto in cui è stata asportata la schermatura in fili di rame. Tutti i fili di questa vanno saldati a una grossa treccia di rame collegata direttamente a una buona presa di terra.

Se l'antenna viene fissata al centro del tetto di un'auto si realizza la condizione di un'installazione su di un riflettore quasi perfettamente piano per ottenere un'irradiazione omnidirezionale (fig. 134 a).

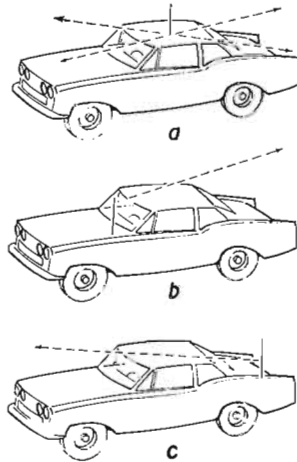


Fig. 134 - Fissando uno stilo al centro del tetto di un'auto esso conserva la sua caratteristica di radiazione omnidirezionale altrimenti questa presenta un massimo nel verso della freccia.

Questa installazione richiede la foratura della lamiera e una tale soluzione non è facilmente accettata.

L'antenna può essere fissata su uno dei lati, posteriormente o anteriormente all'abitacolo: il rendimento è minore e la caratteristica di direzionalità è alterata completamente. L'abitacolo metallico fa risultare un lobo molto più ampio, quindi se l'antenna è su un lato posteriore si ottiene una maggiore intensità di trasmissione nel verso

in cui si muove l'auto, come è indicato dalla freccia tratteggiata in fig. 134 c, viceversa se è installata sul davanti, *b*. Con quest'ultima disposizione si può avere un maggiore disturbo da parte del motore (se anteriore), d'altra parte l'antenna può essere adoperata anche durante il movimento della vettura perché non esce dalla sagoma di questa. Con antenna posteriore si ha una minore influenza dai disturbi ma occorre normalmente ripiegarla e ancorarla all'estremo durante gli spostamenti e in questa condizione non va assolutamente impiegata per un pericoloso aumento delle onde stazionarie. L'installazione di un'antenna su di un motoscafo non richiede particolari cure. In questo caso può mancare la lamiera metallica funzionante da terra e occorre fissare una lamiera metallica lateralmente allo scafo che risulti immersa nell'acqua.

Le antenne per impianti mobili hanno lunghezze inferiori a 2 m e date le accelerazioni del veicolo si fa uso di una grossa molla metallica di fissaggio all'isolatore di supporto (fig. 135). Internamente alla molla vi è una calza metallica, collegata con un estremo allo stilo

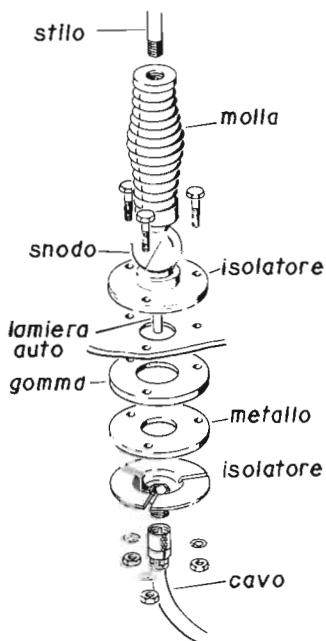


Fig. 135 - Particolari del supporto di uno stilo e suo fissaggio alla lamiera di un'auto.

e con l'altro al morsetto inferiore. Essa è necessaria per cortocircuitare l'induttanza costituita dalla molla di sostegno che risulterebbe in serie all'antenna in modo continuamente variabile secondo le scosse del veicolo. Questa calza metallica è soggetta a rompersi con l'uso e ne va controllato lo stato saltuariamente.

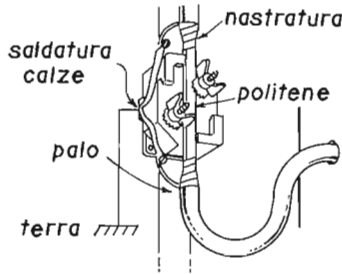


Fig. 136 - Scaricatore da fissare alla base del palo di supporto dell'antenna.

Lo stilo per gli impianti mobili è molte volte in acciaio inossidabile per avere la resistenza meccanica voluta. Non piegare ad arco lo stilo se non ha la voluta flessibilità perché se ne può avere lo schiacciamento e la rottura. Negli stili in fibra di vetro si può avere la rottura del filo dell'avvolgimento con produzione di archi durante la trasmissione e con variazioni notevoli del segnale trasmesso.

55. La linea di trasmissione

Nei tipi più piccoli di ricetrasmittitori portatili (walkie-talkie) l'antenna del tipo telescopico, cioè costituita da elementi tubolari scorrevoli uno nell'altro, è fissata direttamente a un isolatore passante sulla custodia: il collegamento fra essa e l'amplificatore finale del trasmettitore è costituito da un filo interno molto corto.

Fra l'antenna e il trasmettitore, installato in un posto in cui sia facilmente manovrabile, vi è un conduttore di collegamento più o meno lungo. Questo conduttore è detto linea di trasmissione dell'energia che deve essere irradiata ed è costituito comunemente da un cavo coassiale (fig. 137), cioè da un conduttore di rame circondato da un grosso strato di materiale isolante (polietilene) a sua volta rivestito da una calza di rame, stagnato o no, che costituisce il secondo conduttore, detto anche schermo della linea.

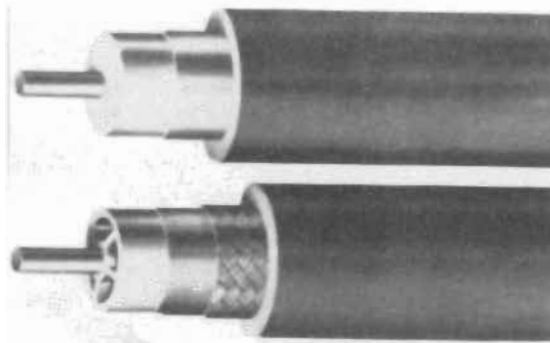


Fig. 137 - Tipi di cavi coassiali con dielettrico in polietilene e protezione in plastica della schermatura (75 ohm).

Una linea può essere costituita anche con una piattina bifilare in cui i due conduttori sono mantenuti a distanza fra loro e isolati da una guaina in polietilene (fig. 138).

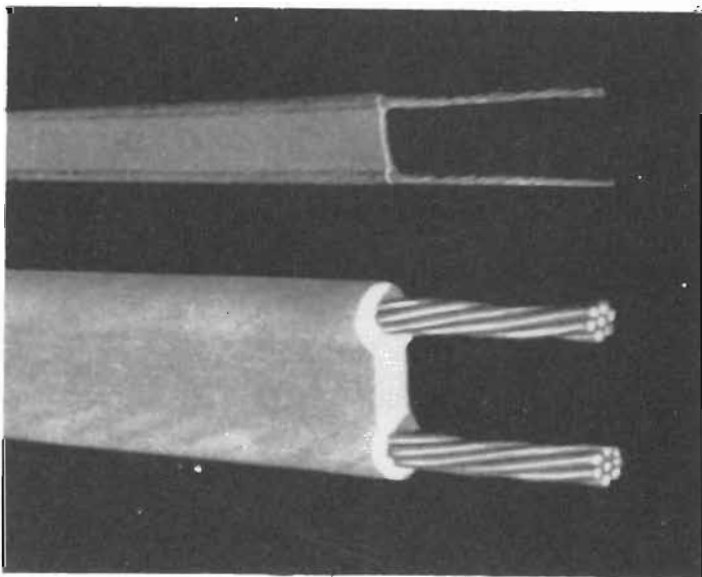


Fig. 138 - Linee bifilari con dielettrico in polietilene (300 ohm).

Un pezzo di cavo coassiale o di piattina bifilare può essere considerata come costituita da una successione di induttanze e capacità collegate come in fig. 139. Se si collega l'estremo a sinistra della linea così rappresentata a un generatore elettrico la corrente impiegherà un tempo definito per spostarsi da una sezione a un'altra.

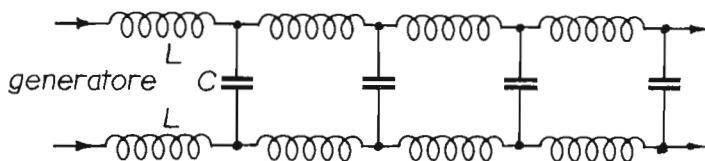


Fig. 139 - Rappresentazione teorica di un pezzo di linea di trasmissione.

Se la linea avesse una lunghezza infinita essa sarebbe costituita da un numero infinito di sezioni e la corrente che il generatore le fornisce dovrebbe scorrere continuamente. L'intensità di questa corrente è determinata sia dalla tensione del generatore che dalla resistenza della linea che dipende dalle sue caratteristiche, cioè dal valore dell'induttanza L dei due conduttori e della capacità C esistente fra essi (più propriamente dal valore della radice quadrata del rapporto esistente fra L e C , cioè $\sqrt{L/C}$). Questo valore di resistenza che limita il valore della corrente che il generatore fornisce alla linea è detto impedenza o resistenza caratteristica della linea ed è indicato con Z_0 .

I valori dell'induttanza e della capacità propria a ogni elemento di linea, di qualsiasi lunghezza questo venga considerato, dipendono dal diametro dei conduttori e dalla relativa distanza, oltre che dalla costante dielettrica dell'isolante. Tipi normali del commercio di cavi coassiali hanno valori della resistenza Z_0 di 50 a 75 Ω , di linee bifilari di 300 Ω .

Se un pezzo di linea di trasmissione è collegato all'estremo a destra (fig. 140) a un resistore R che abbia lo stesso valore della sua

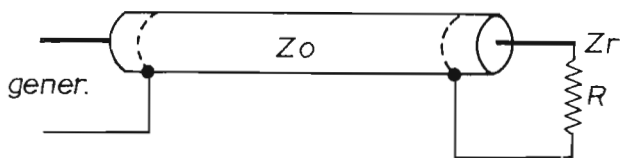


Fig. 140 - Linea di trasmissione (cavo coassiale) terminata con una resistenza di carico di valore uguale alla sua resistenza caratteristica Z_0 .

resistenza caratteristica il pezzo di linea si comporta come una linea di lunghezza infinita, si ha la corrispondenza fra Z_0 della linea e quella della resistenza di carico Z_r (line matched to load).

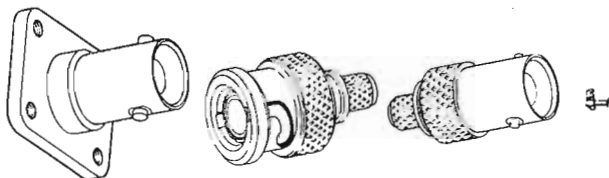


Fig. 141 - Presa da pannello e connettori coassiali.

Quando il generatore collegato a sinistra della linea di trasmissione è un trasmettitore a RF la corrente si sposta attraverso ad essa sotto forma di onde che hanno una lunghezza uguale alla velocità di trasmissione lungo la linea divisa per la frequenza della corrente a RF.

La velocità di trasmissione della corrente RF lungo una linea è minore di quella di propagazione delle oscillazioni elettromagnetiche nello spazio: nei comuni cavi coassiali isolati in polietilene essa è $0,66 \cdot 300.000 = 198.000$ km/sec quindi la lunghezza d'onda per la frequenza di 27 MHz risulta di $198.000.000/27.000.000 = 7,35$ m invece di 11,1 m per la propagazione nello spazio.

56. Il rapporto dell'onda stazionaria, ROS

Nel caso che la linea di trasmissione sia collegata ad un carico per cui $Z_0 = Z_r$ tutta l'energia è assorbita da quest'ultimo: collegando un amperometro in un punto qualsiasi della linea, come in A o in B di fig. 143, si ha l'indicazione della medesima intensità di corrente.

Se Z_r non corrisponde a Z_0 le indicazioni dell'amperometro nei due punti A e B non risultano più uguali. Se Z_r è di valore maggiore o minore di Z_0 si trovano dei punti in cui piazzando l'amperometro A questo indica un valore minimo, altri in cui l'indicazione è maggiore. Per la non corrispondenza di Z_r con Z_0 si ha la produzione di onde stazionarie, cioè una parte dell'energia che giunge al carico R non è dissipata in questo ma riflessa lungo la linea verso il generatore. Vi sono punti in cui la corrente riflessa risulta in fase con quella inviata dal generatore, l'indicazione dell'amperometro A risulta massima: si è in un ventre di corrente. Vi sono punti in cui le

correnti risultano in opposizione di fase, l'indicazione di A risulta minima: si è in un nodo di corrente.

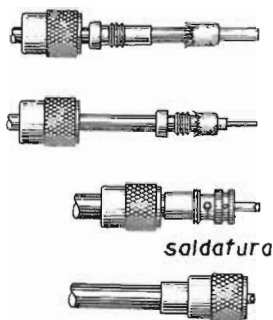


Fig. 142 - Particolari della preparazione del cavo per il fissaggio a un connettore coassiale.

Normalmente il resistore R è costituito da un'antenna accordata alla frequenza della corrente inviata dal trasmettitore: in questo caso l'antenna acquista il valore $Z_r = 50 \Omega$ e poiché la linea ha il medesimo valore di Z_0 tutta l'energia è irradiata.

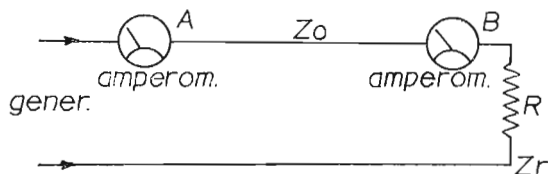


Fig. 143 - Inserendo un amperometro a RF in un punto qualsiasi di una linea collegata a un carico adatto si ha l'indicazione della medesima intensità di corrente.

Se l'antenna non è accordata esattamente essa presenta un valore di impedenza Z_r differente e l'energia irradiata è minore della massima fornita dal generatore.

Effettuando il rapporto fra il valore della corrente massima indicata dall'amperometro A piazzato in un punto della linea e quello della corrente minima indicato dallo stesso amperometro in un altro punto si ottiene il cosiddetto rapporto dell'onda stazionaria (ROS)

che indica il valore esistente fra le due impedenze:

$$\text{ROS} = \frac{Z_o}{Z_r} \quad \text{oppure} \quad \text{ROS} = \frac{Z_r}{Z_o}$$

Se l'antenna è accordata esattamente il rapporto ROS ha un valore di 1 o di poco superiore, come 1,2, ma se essa è disaccordata questo valore può risultare molto maggiore.

Poiché la misura del ROS (detto anche voltage standing wave ratio = VSWR) è facile da eseguire quando si procede all'installazione di un ricetrasmittitore si fa largo uso di questo sistema per controllare l'accordo dell'antenna.

Lo schema di un misuratore ROS di tipo molto semplice è in fig. 144.

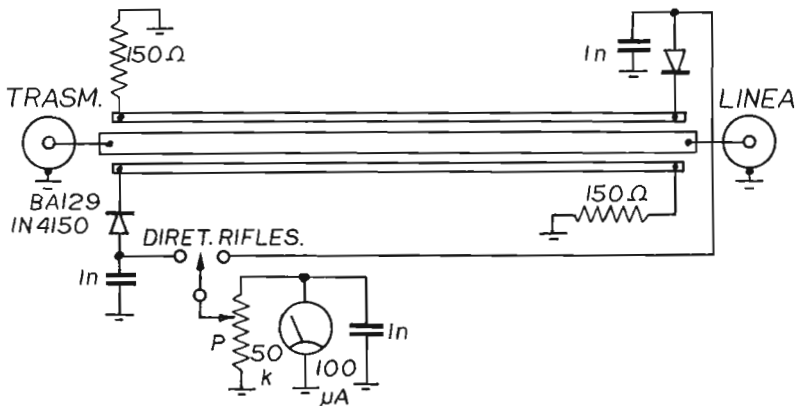


Fig. 144 - Schema di un misuratore di onde stazionarie: il rapporto fra le due indicazioni fornite dallo strumento per le due posizioni del commutatore è il ROS.

All'uscita del trasmettitore è collegato il conduttore centrale, costituito da una strisciolina di rame lunga una ventina di centimetri. Affiancate a essa sono altre due striscioline di rame, terminate da un lato da un resistore e dall'altro con un diodo raddrizzatore e un condensatore da 1 nF (10.000 pF). La corrente inviata dal trasmettitore alla linea attraversa la striscia centrale e induce due tensioni nelle strisce laterali. Le correnti raddrizzate dai diodi sono inviate

una o l'altra allo strumento che fornirà indicazioni uguali nel caso di perfetta corrispondenza delle impedenze.

Questo strumento va tarato a mezzo di resistori di carbone o metallizzati senza spiralizzazione che vanno collegati all'estremo della linea: in sostituzione dell'antenna inserendo un resistore di carico di 50Ω nella linea non si verificano riflessioni. Se il resistore è di 200Ω il ROS è di 5:1, se di 100Ω di 2:1.

Le misure al momento dell'installazione dell'antenna vanno effettuate alimentando il ricetrasmittitore con tensione ridotta per non correre il rischio di distruggere il transistor finale nel caso si distacchi inavvedutamente il carico di 50Ω posto come antenna artificiale o che l'antenna stessa sia notevolmente disaccordata.

Conoscendo il valore del ROS con il grafico di fig. 145 si deter-

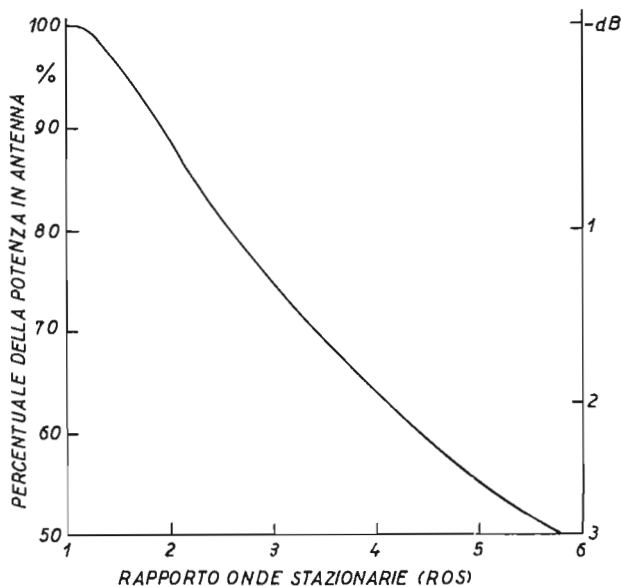


Fig. 145 - Percentuale della potenza irradiata e rapporto delle onde stazionarie.

mina la percentuale della potenza di uscita del trasmettitore che è irradiata dall'antenna. Il grafico di fig. 146 indica direttamente, per un radiotelefono che richieda una potenza di alimentazione di 5 W e fornisca una potenza RF di 3 W, come la potenza utilizzata si riduca sull'antenna nel caso di notevoli disadattamenti fra le impedenze.

57. La trasformazione dell'impedenza

Lungo una linea una corrente e una tensione a RF sono trasmesse, come è indicato in fig. 147, su di un conduttore come sull'altro. Si è visto come su una linea la lunghezza d'onda sia più ridotta di quella di propagazione nello spazio.

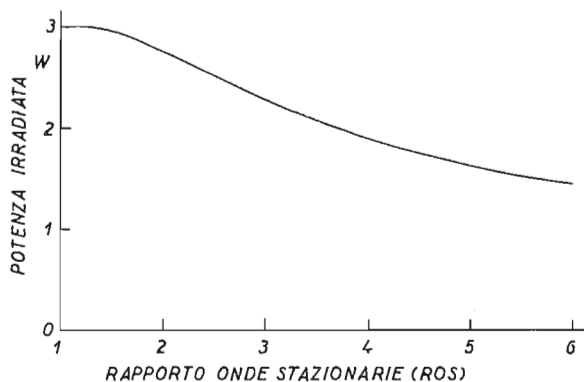


Fig. 146 - Potenza irradiata da un trasmettitore da 3 W e rapporto delle onde stazionarie.

Se si considera un solo semiperiodo di questa corrente essa risulta nel punto *B* esattamente come all'ingresso della linea in *A* (fig. 147): ciò si verifica anche se non vi è una perfetta corrispondenza fra le impedenze della linea e del carico. Se ne deduce che una linea con impedenza caratteristica Z_0 qualsiasi può essere adoperata per il collegamento fra un carico Z_r e un generatore che ab-

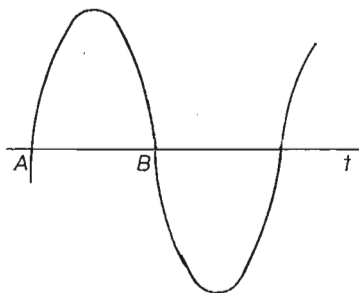


Fig. 147 - Propagazione lungo una linea di una corrente o una tensione.

bia questa stessa impedenza di uscita: la linea della lunghezza di mezza onda o di multipli di mezza onda non fa altro che trasferire il valore della resistenza del carico Z_r in B ai morsetti del generatore in A .

Dovendo collegare un'antenna con $Z_r=50 \Omega$ a un trasmettitore con impedenza di uscita di 50Ω si può far uso di un pezzo di cavo coassiale con impedenza di 75Ω purché la sua lunghezza sia uguale a un numero qualsiasi di semionde.

Considerando un pezzo di linea di trasmissione della lunghezza corrispondente a un quarto di lunghezza d'onda (fig. 149), si osserva

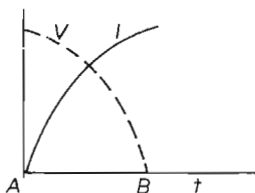


Fig. 148 - Per ogni quarto d'onda di lunghezza della linea di trasmissione si ha la trasformazione della sua impedenza.

che se la corrente è di valore nullo o quasi in A , raggiunge il valore massimo in B e inversamente se la tensione in A è massima essa si annulla in B : ciò significa che in A l'impedenza della linea in quarto d'onda ha un valore massimo poiché a una tensione elevata corrisponde una corrente minima mentre in B l'impedenza ha un valore minimo perché con una tensione minima si ha un valore massimo di corrente. Questa proprietà di trasformare l'impedenza posseduta da un pezzo di linea di trasmissione lungo un quarto d'onda o un numero dispari di quarti d'onda è sfruttata quando si devono adattare due impedenze di valore diverso fra loro. Così se un'antenna con $Z_r=100 \Omega$ va collegata a un trasmettitore la cui uscita sia $Z_t=50 \Omega$ si farà uso di un cavo coassiale con un valore di impedenza Z_o dato dalla formula

$$Z_o = \sqrt{Z_t Z_r} = \sqrt{50 \cdot 100} = 70 \Omega$$

cioè il cavo di collegamento deve avere un'impedenza il cui valore è dato dalla radice quadrata del prodotto delle due impedenze da adattare.

La linea lunga un quarto d'onda (o suoi multipli dispari) si comporta quindi come un trasformatore adattatore di impedenze.

TABELLA III - Attenuazione in dB per la lunghezza di 30 m di cavi coassiali americani alla frequenza di 27 MHz

TIPO	Z ₀ OHM	VELOCITA	ATTENUAZIONE —dB
RG8 foam	50	0,8	0,9
RG8 A	52	0,66	0,98
RG58 foam	50	0,79	1,7
RG58 A	53	0,66	2,2
RG59 A foam	75	0,79	1,4
RG59 A	73	0,66	1,8

Questa tabella fornisce dei dati circa la velocità di propagazione e le perdite che si verificano lungo un cavo coassiale isolato con polietilene espanso (foam) o con normale polietilene.

LE CARATTERISTICHE DI UN RICEVITORE

58. Sensibilità e selettività

Un radiorecettore per compiere le funzioni a cui si è accennato in precedenza deve avere le caratteristiche necessarie. Esso deve possedere un'adeguata sensibilità per amplificare sufficientemente tensioni estremamente piccole indotte sull'antenna, corrispondenti a un determinato trasmettitore, perché siano debitamente rivelate e amplificate per l'ascolto in altoparlante.

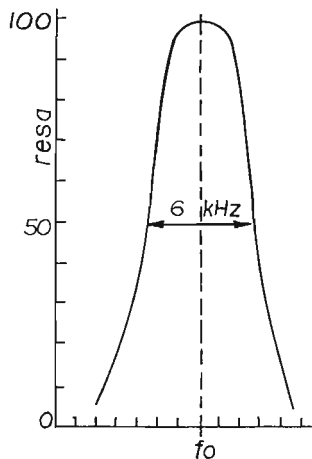


Fig. 149 - Caratteristica di selettività di un ricevitore.

Il ricevitore è un amplificatore di tensione (se si esclude il rivelatore) e la sua sensibilità è definita come il valore della tensione radio applicata al suo ingresso (al terminale di antenna) e modulata al 30 % a 400 Hz che fa ottenere una potenza di 0,5 W su una resistenza collegata alla sua uscita in sostituzione dell'altoparlante.

Un buon ricevitore ha la sensibilità di 1 μV o poco più.

Un ricevitore deve poter selezionare, fra tutte le tensioni indotte

sull'antenna contemporaneamente dalle onde elettromagnetiche di un gran numero di trasmettitori, quella corrispondente al segnale desiderato e impedire che altre tensioni ne possano disturbare la ricezione.

La selettività è cioè la caratteristica di un ricevitore che indica la possibilità di selezionare uno fra tutti i segnali ricevuti in antenna. Questa caratteristica non è rappresentabile semplicemente con un numero, come per la sensibilità, ma è individuata a mezzo di una caratteristica come quella di fig. 149, indicando cioè con i vari punti della curva la resa relativa alle varie frequenze che differiscono da quella di accordo del ricevitore f_0 , corrispondente al trasmettitore voluto.

La selettività di un ricevitore per CB deve essere particolarmente acuta, cioè la banda che esso deve lasciar passare deve aggirarsi intorno a 5 o 6 kHz con il 50 % di resa, cioè di -6 dB come in fig. 149, per la ricezione in MA, cioè con le due bande laterali.

Per i ricevitori a SSB la selettività deve essere praticamente doppia di quelli per MA a due bande laterali, cioè del tipo di fig. 150.

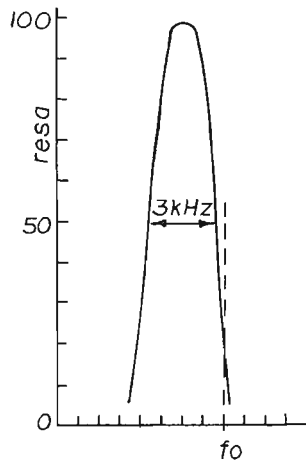


Fig. 150 - Caratteristica di selettività di un radiorecettore per SSB.

La selettività è indicata in molti listini con la larghezza della banda di frequenze compresa entro la caratteristica in corrispondenza di una riduzione del 30 % (-3 dB) o del 50 % (-6 dB) della resa massima che si ha alla frequenza di risonanza, ma a questo valore è sovente aggiunto quello dell'attenuazione per una banda

passante più larga: in questo modo si definisce più accuratamente la forma della caratteristica di selettività e si precisa la pendenza dei suoi due lati. Così ad es., di un buon ricevitore commerciale con $0,5 \mu\text{V}$ di sensibilità la selettività è di 6 dB a ± 3 kHz e di 50 dB (cioè la resa di 0,003) a ± 10 kHz.

La fedeltà di riproduzione delle informazioni rivelate e amplificate dipende da vari fattori. La riproduzione delle parole, che è ciò che si richiede al ricevitore per CB, è facilmente ottenibile con risultati buoni ma non perfetti in quanto le armoniche della voce sono eliminate perché la banda di frequenze lasciata passare ha la minima larghezza indispensabile per una riproduzione intelligibile.

La fedeltà di riproduzione è la caratteristica relativa alla tensione di uscita di un ricevitore in relazione alle frequenze e alla ampiezza di queste che hanno modulato la portante. La fedeltà è rappresentata da una caratteristica rilevata su di una resistenza collegata in sostituzione di un altoparlante: si elimina questo poiché la riproduzione che fornisce può differire anche notevolmente dalla fedeltà elettrica del ricevitore.

Un'altra caratteristica di un ricevitore è il rapporto segnale disturbo.

L'uscita di un ricevitore sensibile è sempre disturbata da crepitii e fruscii. Alcuni di questi disturbi, detti statici, sono prodotti da scariche elettriche naturali o dovute ad apparecchiature elettriche e sono ricevuti dall'antenna come i normali segnali. Altri si verificano nei transistori, nelle valvole e nei circuiti del ricevitore.

Per misurare l'entità dei disturbi propri al ricevitore si inserisce fra antenna e terra un'antenna artificiale (costituita da una resistenza di 50Ω) e si collega un voltmetro dopo il diodo rivelatore. Origine di questi disturbi sono i circuiti oscillatori di ingresso, il primo stadio amplificatore e il convertitore di frequenza perché i disturbi generati in essi sono soggetti all'amplificazione di tutti gli stadi successivi.

Il rapporto segnale disturbo (indicato con $S+N/N$ cioè dalla somma del signal+noise divisa per il noise) deve risultare quanto più elevato sia possibile per rendere la ricezione dei segnali deboli disturbata quasi solo dalle scariche statiche.

59. I filtri

Nella ricezione a banda laterale unica, SSB, è assolutamente necessaria una selettività molto elevata per la ristretta spaziatura esistente fra i canali (se questi fossero portati al numero massimo ammissibile per la banda di frequenze disponibile). Le interferenze fra i canali adiacenti che si avrebbero con circuiti con selettività

insufficiente cancellerebbe il vantaggio di un maggior numero di canali che è possibile realizzare.

Un filtro è costituito da due circuiti oscillatori accordati alla stessa frequenza e accoppiati in modo adatto: filtri di questo tipo sono detti filtri di banda.

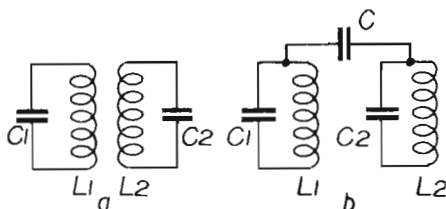


Fig. 151 - Accoppiamento induttivo e capacitivo fra due circuiti oscillatori per costituire dei filtri di banda.

L'accoppiamento fra il circuito $C1 L1$ e $C2 L2$ (fig. 151), è ottenuto piazzando le bobine in modo che il campo magnetico prodotto dalla corrente circolante in $L1$ induca una tensione nell'altra.

La tensione presente sul circuito $L1 C1$ può essere applicata al circuito $L2 C2$ a mezzo del condensatore C (fig. 151 b).

L'accoppiamento magnetico appropriato o l'accoppiamento capacitivo ottenuto con un condensatore sono normalmente critici per ottenere una caratteristica di selettività con la parte superiore alquanto pianeggiante e i lati della curva quasi verticali (fig. 149).

Filtri con caratteristiche di selettività molto elevata sono costruiti con elementi di accoppiamento fra i circuiti risonanti che sfruttano il fenomeno della magnetostrizione (filtri meccanici adatti a lavorare a frequenze di poche centinaia di chilohertz) oppure costituiti da elementi ceramici piezoelettrici (adatti per frequenze massime di qualche megahertz) o costituiti da cristalli di quarzo accordati alla stessa frequenza o a frequenze leggermente differenti (fino a 10 MHz).

In fig. 152 a l'accoppiamento fra i due circuiti oscillatori è ottenuto con un cristallo di quarzo o un risonatore in ceramica ma la curva di selettività risulta asimmetrica mentre con un doppio cristallo come in b è simmetrica.

In fig. 152 c è lo schema di un filtro particolarmente adatto per SSB la cui caratteristica di selettività è simile a quella di fig. 153.

Buone forme di caratteristiche di selettività possono essere ottenute con reti di risonatori come in fig. 152 d o molto più complesse.

Per ridurne il costo si fa uso di reti costituite da risonatori e condensatori che ne modificano in modo adatto la frequenza di risonanza.

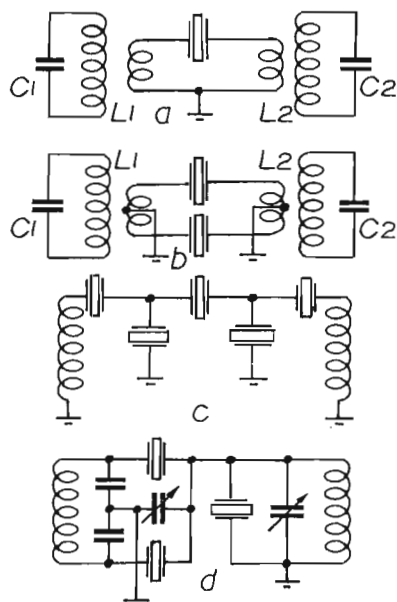


Fig. 152 - Filtri di banda con cristalli di quarzo come risonatori di accoppiamento.

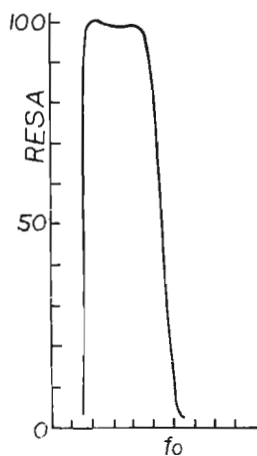


Fig. 153 - Caratteristica di selettività di un filtro come quello in fig. 152 c per SSB.

CAPITOLO QUINDICESIMO

LA CONVERSIONE DI FREQUENZA

60. La conversione di frequenza

Si è già detto della necessità che un apparecchio abbia una selettività molto elevata per essere adatto alla ricezione dei canali CB. Poiché questi differiscono di 10 kHz uno dall'altro e poiché la massima frequenza audio adoperata per la modulazione è di 3.000 Hz la selettività necessaria per la ricezione di un canale con normale modulazione di ampiezza dovrebbe essere superiore di poco rispetto quella di un normale ricevitore per radiodiffusioni.

Una buona selettività per cui si abbia un taglio completo dei segnali appartenenti ai canali adiacenti è sempre necessaria ma essa non salva dal caso che per una ragione o un'altra uno di questi canali, sia la fonte di frequenze che risultano oltre la banda attribuitagli, che produca degli splatters.

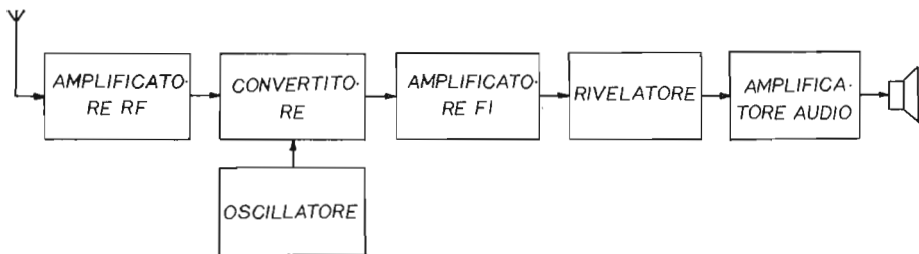


Fig. 154 - Schema a blocchi di un ricevitore supereterodina.

In un ricevitore oltre all'elevata selettività occorre una grande semplicità di manovra, sia questa effettuata con un comando che consenta un passaggio con continuità da un canale all'altro (indicati su un ampio quadrante su cui si sposta un indice), sia a mezzo di un commutatore con posizioni numerate. In fig. 154 è lo schema a blocchi di un ricevitore detto supereterodina che consente di avere un'elevata selettività, costante per tutti i canali, e una grande semplicità di manovra.

I circuiti oscillatori di antenna e quello compreso fra lo stadio amplificatore a RF, detto preselettore, e il successivo il convertitore

dovrebbero selezionare quasi sufficientemente quello desiderato fra tutti i segnali ricevuti dalla antenna: ciò avviene nei normali ricevitori mentre in quelli dei radiotelefoni questi due circuiti lasciano passare tutta la banda di frequenze intorno a 27 MHz, cioè i segnali relativi a tutti i 23 canali, con un'intensità relativamente uniforme (fig. 155).

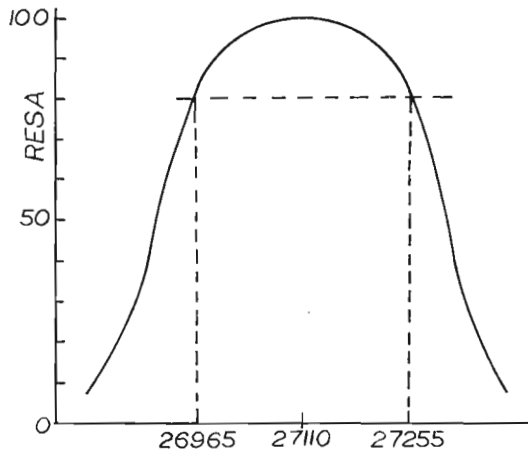


Fig. 155 - Caratteristica di selettività dei circuiti oscillatori precedenti il convertitore di una supereterodina.

Il secondo stadio, detto convertitore, insieme all'oscillatore locale, funziona in modo che la frequenza della portante di uno qualsiasi dei suddetti canali può essere convertita, portata a un valore più basso e fisso, ad es. 455 kHz (0,455 MHz), senza però che la modulazione della portante originale subisca alcuna alterazione, senza cioè che sia variata in alcun modo l'informazione trasmessa dalla portante.

Questa frequenza ottenuta con il cambiamento di frequenza di una qualsiasi portante al nuovo valore più basso è detta frequenza intermedia e necessita di un'amplificazione prima di poter essere applicata al diodo rivelatore (e quindi all'amplificatore audio e all'altoparlante).

Dell'utilità di questo cambiamento di frequenza si dirà in seguito, ora interessa esaminare come esso sia realizzato.

Già nei nn. 25 e 26 sulla modulazione di ampiezza e sulle bande laterali prodotte da essa si è detto che in antenna si ha l'irradiazione contemporanea di tre frequenze, quella della portante e quelle della portante più o meno quella della modulante, cioè f_p , $f_p + f_m$ e $f_p - f_m$.

Questa combinazione si ottiene facendo dipendere l'ampiezza di una tensione dall'ampiezza dell'altra.

Nel n. 39 si è visto come si ottiene in un trasmettitore questa modulazione di ampiezza, cioè applicando contemporaneamente al collettore di un transistor una tensione continua di alimentazione e una tensione alternata (a frequenza audio) che ne fa variare l'ampiezza secondo l'intensità dei suoni prodotti davanti al microfono e le loro frequenze: il transistor amplificherà più o meno la tensione a RF applicata alla sua base secondo il valore della tensione di alimentazione risultante.

Il cambiamento di frequenza in una supereterodina si basa sullo stesso principio ma per uno scopo differente.

Se una portante di 27.000 kHz (27 MHz) è ricevuta da un'antenna essa è amplificata da uno stadio preselettore e applicata a uno stadio successivo contemporaneamente a un'altra frequenza radio, avvenute ad esempio il valore di 26.545 kHz: in questo stadio si verifica come una modulazione, si hanno sul circuito del collettore quattro frequenze $27.000 - 26.545$, 26.545, 27.000 e $27.000 + 26.545$, cioè 455, 26.545, 27.000 e 53.545 kHz.

Sul circuito del collettore di questo stadio vi è però un circuito oscillatorio accordato alla frequenza di 455 kHz, frequenza unica fra quelle suddette che viene amplificata e inviata al successivo amplificatore, detto a frequenza intermedia, comprendente vari transistori e circuiti accordati tutti a 455 kHz, alla cui uscita risulta tanto ampia da essere applicata al diodo rivelatore.

Per ottenere il risultato suddetto occorre un oscillatore (oscillatore locale) che produca una tensione a RF che differisca dalla frequenza della portante che si vuol ricevere di un valore uguale a quella di accordo dei circuiti a FI, cioè di 455 kHz. Lo stadio che provvede alla modulazione suddetta è detto convertitore o mescolatore per non confonderlo con il modulatore di un trasmettitore, ma come si è detto avviene in questi stadi il medesimo fenomeno salvo i differenti valori delle frequenze delle tensioni che battono fra loro.

Se la frequenza del canale che si vuol ricevere è quella relativa al 14°, cioè di 27.125 kHz, la frequenza della tensione prodotta dall'oscillatore locale dovrà essere inferiore a questo valore di 455 kHz,

$$27.125 - 455 = 26.670 \text{ kHz.}$$

Normalmente la frequenza dell'oscillatore locale è stabilita a mezzo di un cristallo di quarzo tarato per questa frequenza e che viene inserito con un commutatore quando questo è portato sulla posizione 14, ottenendosi così la massima facilità nella regolazione dell'oscillatore locale alla frequenza esatta.

La frequenza dell'oscillatore locale non deve necessariamente essere sempre minore di 455 kHz di quella del canale da ricevere come si è mostrato nei due esempi precedenti: essa può essere superiore ad essa di 455 kHz e ottenere sempre la frequenza intermedia come differenza fra le due frequenze ($27.580 - 27.125 = 455$ kHz).

Si è già detto che nei due circuiti oscillatori di ingresso e di uscita dello stadio preselettore, precedente il convertitore, si ha il passaggio delle frequenze relative a tutti i 23 canali e tutte batteranno contemporaneamente con la frequenza dell'oscillatore locale.

Solo quella di 27.125 kHz può a mezzo di questo battimento produrre una frequenza di 455 kHz quindi l'informazione corrispondente ad essa può essere rivelata dopo l'amplificazione a FI.

In fig. 156 è lo schema del complesso di stadi di una supereterodina costituito dal preselettore, dal convertitore e dall'oscillatore locale.

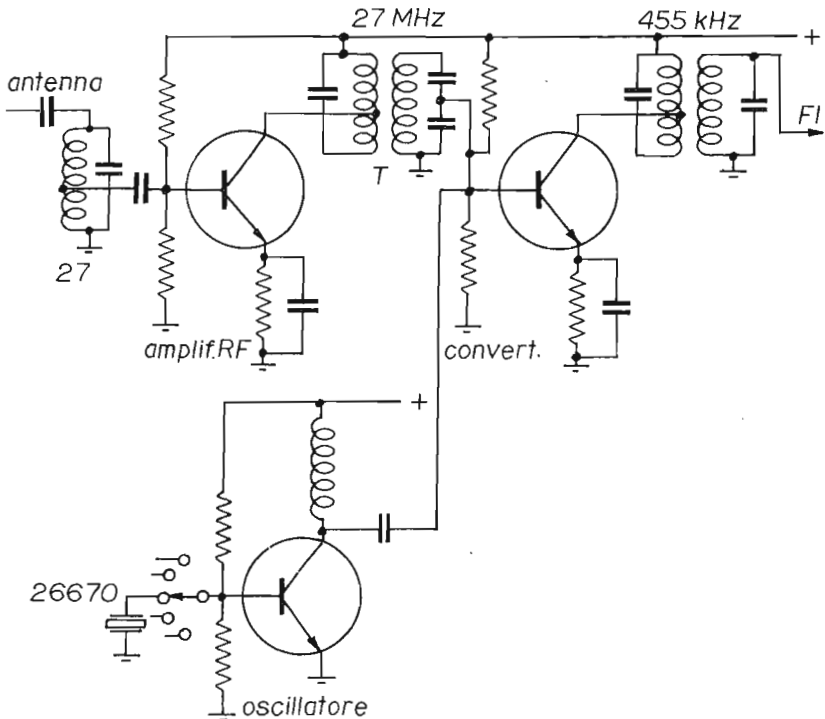


Fig. 156 - Schema del complesso di stadi di una supereterodina per l'amplificazione e la conversione di frequenza dei segnali ricevuti.

Il circuito oscillatorio di antenna è accordato a 27 MHz, così i due circuiti oscillatori che costituiscono il trasformatore T , il filtro di banda. Sulla base del transistor convertitore giungono oltre alle frequenze dei trasmettitori funzionanti in questa banda anche quella prodotta dall'oscillatore locale, alla cui base il commutatore ha collegato il quarzo, che, come nell'esempio precedente, è quello che oscilla a 26.670 kHz per consentire la ricezione di un trasmettitore che lavora sul 14° canale (27.125 kHz).

Sul collettore del convertitore vi è un circuito oscillatorio accordato alla frequenza di 455 kHz che è il circuito di entrata dell'amplificatore a FI, che elimina le altre frequenze dovute ai battimenti delle altre portanti con quella dell'oscillatore locale.

In fig. 157 è lo schema di uno stadio convertitore e dell'oscillatore locale di un radio telefono, per i quali si fa uso di transistori MOSFET.

Il transistor amplificatore a RF possiede una buona linearità tanto da impedire che avvenga l'intermodulazione fra segnali intensi, prodotti da trasmettitori vicini e di frequenze del tutto differenti da quelle della banda CB e le frequenze da ricevere anche di piccola intensità.

Alla prima porta è applicato il segnale di antenna, alla seconda una tensione di polarizzazione che, se resa variabile, può variare l'amplificazione dello stadio; ad essa va infatti nella maggior parte dei casi applicata una tensione positiva variabile automaticamente, come si dirà nel n. 65 sul controllo automatico della sensibilità (CAS).

Il trasformatore T è il filtro di banda dello schema precedente, necessario per assicurare una sufficiente selettività prima dello stadio convertitore per impedire che frequenze estranee alla banda dei 27 MHz possano passare e battere con la frequenza dell'oscillatore. Di questa possibilità si dirà in modo più esplicito nel n. 62 sulla frequenza immagine.

Al MOSFET convertitore è applicata sulla prima porta la tensione di uno o più canali della banda di 27 MHz e alla seconda la frequenza dell'oscillatore locale con il valore necessario per ricevere il canale voluto. L'oscillatore fa uso di un transistor unigiunzione con il circuito oscillatorio con il condensatore variabile C per ottenere la frequenza che si desidera. A questo circuito oscillatorio possono essere sostituiti un commutatore e un certo numero di cristalli ognuno dei quali farà produrre all'oscillatore la frequenza esatta per la ricezione di un canale.

Per avere la massima stabilità nella frequenza prodotta la tensione di alimentazione è resa costante dopo la resistenza R a mezzo del diodo Zener Z .

L'AMPLIFICATORE A FREQUENZA INTERMEDIA

61. L'amplificatore a FI

L'amplificatore a FI è la sezione del ricevitore che deve assicurare la necessaria selettività per ottenere l'ascolto solo del canale voluto della banda dei 27 MHz.

I circuiti a RF precedenti il convertitore assicurano una selettività relativa in modo che solo questa banda di frequenze possa passare. Per migliorare la forma della caratteristica di selettività, in modo che abbia i lati sufficientemente verticali, fra il preselettore e il convertitore è inserito il filtro di banda T come sullo schema di fig. 157.

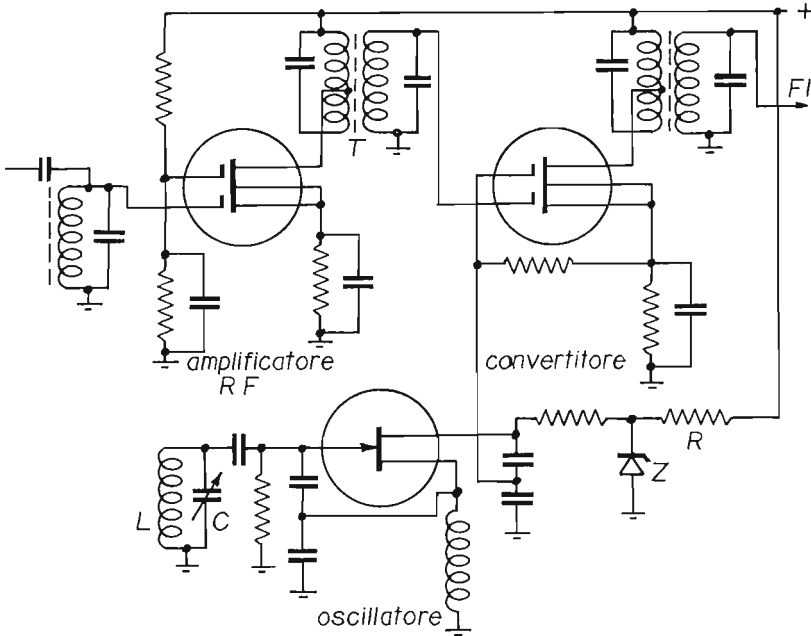


Fig. 157 - Schema del complesso di stadi di una supereterodina per l'amplificazione e la conversione di frequenza dei segnali ricevuti a mezzo di MOS e di un transistor unigiunzione.

In fig. 161 è rappresentata con la caratteristica di selettività a tratto grosso la banda di frequenze che passa attraverso i circuiti oscillatori precedenti il convertitore e che comprendono oltre tutti i 23 canali CB anche delle frequenze esterne a questa banda ma che risultano attenuate in ampiezza come è indicato appunto dalla caratteristica.

Questa caratteristica corrisponde a una debole selettività poiché limitata ai 23 canali la massima resa del convertitore.

Ogni canale ha la sua frequenza della portante e sul grafico ne sono indicate solo alcune.

L'amplificatore a FI a frequenza fissa, cioè i vari circuiti oscillatori che lo compongono e che servono di accoppiamento fra gli stadi amplificatori sono accordati tutti per ottenere la massima resa a questa frequenza (fig. 158).

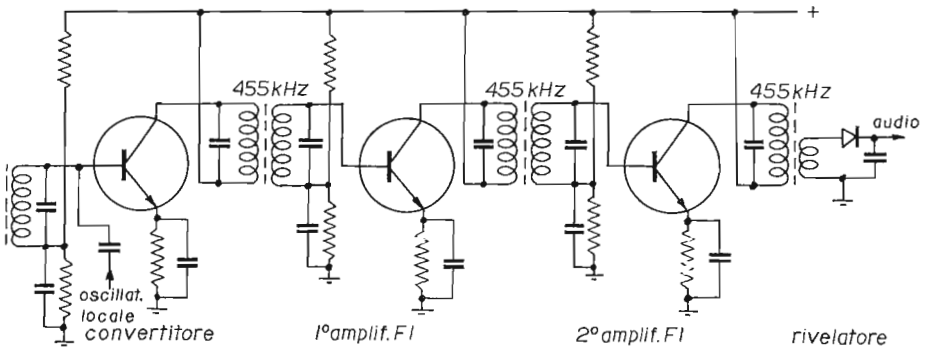


Fig. 158 - Schema di un amplificatore a frequenza intermedia.

Oltre ad avere questo vantaggio per cui esso può presentare la migliore forma della caratteristica di selettività totale, ha anche quello di avere tutti i circuiti oscillatori (i filtri a cristallo) che lavorano a una frequenza bassa per cui i circuiti presentano un migliore rendimento e i transistori una maggiore amplificazione.

Con le caratteristiche di selettività inferiori, molto più strette di quella a tratto grosso, è indicato che avvalendosi della caratteristica di selettività dell'amplificatore a FI si può far passare solo una banda di frequenze notevolmente più ristretta prima di farla giungere al diodo rivelatore. Solo le frequenze che interessano un determinato canale riescono così a far pervenire la loro informazione all'ascoltatore.

Variando la frequenza dell'oscillatore locale la stretta banda di selettività della FI si sposta virtualmente lungo tutta la serie di frequenze delle portanti dei 23 canali, come è indicato dalle caratteristiche inferiori seguenti la posizione di quella che corrisponde alla ricezione del primo canale.

Tutte le caratteristiche inferiori hanno sempre la medesima configurazione perché sono sempre la stessa (per la frequenza fissa di accordo della FI): variano solo la frequenza della portante e quella dell'oscillatore locale.

La scelta del valore della frequenza intermedia dipende da vari fattori, fra cui principalmente quelli della selettività, dell'amplificazione e del rapporto d'immagine.

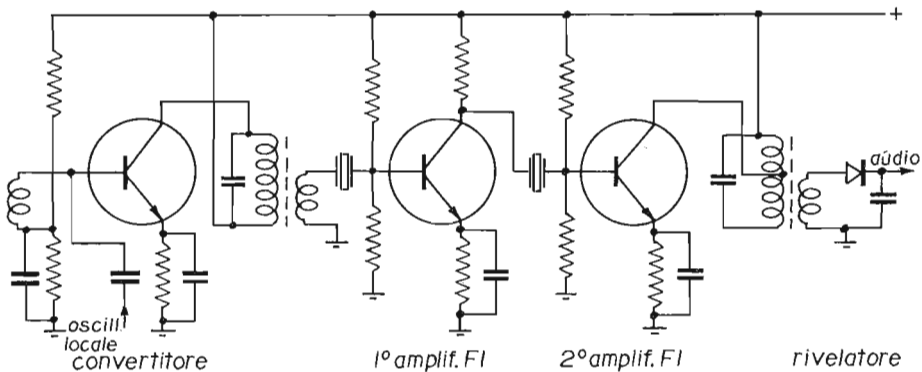


Fig. 159 - Schema di un amplificatore a frequenza intermedia.

I vari circuiti accordati che fanno parte dell'amplificatore sono costituiti generalmente da trasformatori con avvolgimenti a nido di api se le frequenze di accordo dei circuiti stessi sono 455 o 1.600 kHz e i condensatori sono del tipo a mica argentata o in ceramica: l'accordo dei circuiti alla frequenza esatta è ottenuto con la regolazione del nucleo di ferro (da policarbonile o in ferrite) che ha la forma di un cilindretto filettato con un taglio per poterne regolare la posizione in ogni bobina a mezzo di un cacciavite in materiale isolante. Vi sono anche trasformatori a FI accordati a frequenze molto più alte, di circa 10 MHz: in tal caso le bobine sono costituite da avvolgimenti cilindrici su tubetti filettati internamente per il nucleo in ferrite. La costruzione dei trasformatori a FI deve essere accurata sia per il fissaggio dei conduttori sia per quello del nucleo, particolari impor-

tanti specialmente per i radiotelefoni per mezzi mobili, per evitare possibili spostamenti dei nuclei e quindi l'alterazione delle frequenze di accordo, con conseguente riduzione dell'amplificazione e della selettività del ricevitore.

In molti radiotelefoni la necessaria selettività totale non è ottenuta solo aumentando il numero di stadi dell'amplificatore a FI e i relativi filtri di banda ma sostituendo questi con filtri a cristallo, come nello schema di fig. 159 o più complessi.

Un circuito integrato, come il CA 3088 E della RCA (fig. 160),

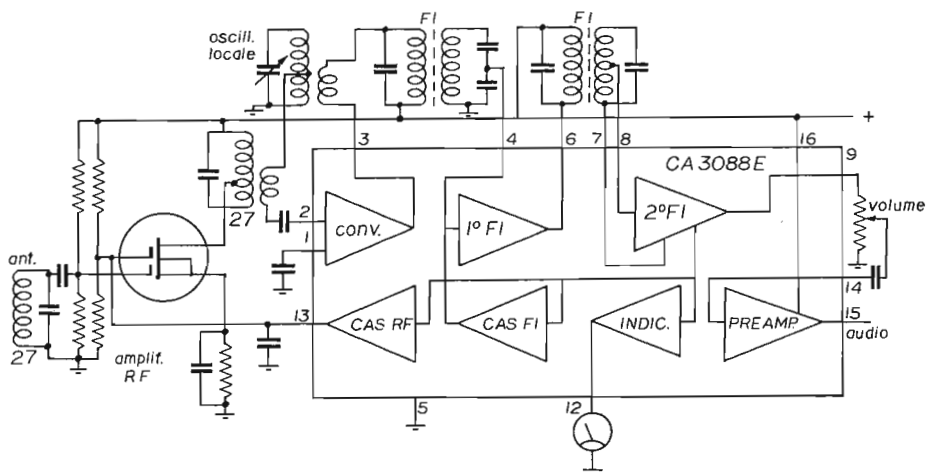


Fig. 160 - Schema della sezione radio di una supereterodina realizzata con un MOS e un circuito integrato.

può essere impiegato al posto dei tre transistori e del diodo rivelatore dello schema di fig. 158 consentendo una notevole diminuzione dello spazio occupato dal circuito. Inoltre esso comprende vari altri stadi, di cui si dirà in seguito la funzione, come il CAS per l'amplificatore a RF, quello per l'amplificatore a FI, uno stadio amplificatore per l'indicatore di sintonia e uno preamplificatore per l'audio.

Amplificatori a FI con caratteristica di selettività molto stretta non consentono un'amplificazione uniforme per tutta la banda di frequenze occupata da ogni portante modulata perché le frequenze più esterne sono notevolmente ridotte di ampiezza ma occorre precisare che i microfoni di cui sono normalmente dotati i radiotelefoni forniscono una resa limitata per le frequenze oltre i 3.000 Hz.

Molti costruttori preferiscono eliminare le frequenze più elevate, riducendo la naturalezza della riproduzione della parola, pur di avere una banda riprodotta con la minor quantità possibile di interferenze, sotto forma di sibili, fischi, e aumentare la possibilità di una comunicazione accettabile.

LA FREQUENZA IMMAGINE

62. La frequenza immagine

Riferendoci all'ultimo esempio dato per la conversione di frequenza, cioè del caso di ricezione del canale 14 si è detto di far uso di una frequenza dell'oscillatore locale di 26.670 kHz perché dalla differenza $27.125 - 26.670$ risulta il valore della FI di 455 kHz.

Anche una frequenza di 26.215 kHz, non compresa nella banda di frequenze CB, può dar luogo alla FI poiché $26.670 - 26.215 = 455$ kHz: una portante con la suddetta frequenza può essere ricevuta contemporaneamente al canale 14.

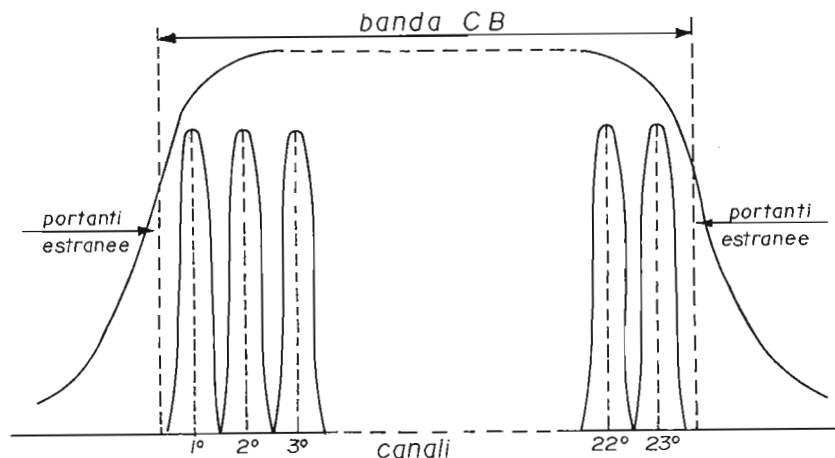


Fig. 161 - Con una caratteristica di selettività simile a quella di fig. 155 tutti i canali CB possono giungere con una intensità uguale alla base del convertitore con una eliminazione imperfetta delle portanti estranee alla banda.

La frequenza indesiderata di 26.215 kHz è detta frequenza immagine perché essa risulta simmetrica rispetto alla frequenza dell'oscillatore locale per la frequenza del 14° canale (fig. 162).

Come risulta dalla gamma di frequenze indicate in fig. 163 intorno a quella CB un trasmettitore appartenente alla banda 26.100 a 26.480 kHz, destinata alla radioastronomia, può interferire nel modo suddetto. Lo si può eliminare solo se lo stadio preselettore possiede con i suoi circuiti oscillatori una selettività sufficiente a rendere di ampiezza minima il segnale interferente.

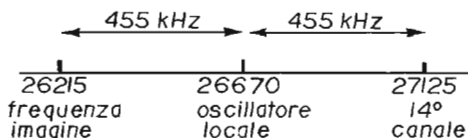


Fig. 162 - Frequenze della portante del canale 14, dell'oscillatore locale e della frequenza immagine.

Se il valore della FI è maggiore di 455 kHz, è ad esempio di 1.500 kHz, la differenza fra le frequenze della portante CB e della frequenza immagine è di 3.000 kHz, cioè più facilmente eliminabile a mezzo del preselettore prima che raggiunga il convertitore di frequenza.

Questa è una delle ragioni per cui in molti radiotelefoni si fa uso di una frequenza intermedia di valore molto più elevato, ad es. di 10 MHz, ma di ciò si dirà più ampiamente trattando della doppia conversione di frequenza.

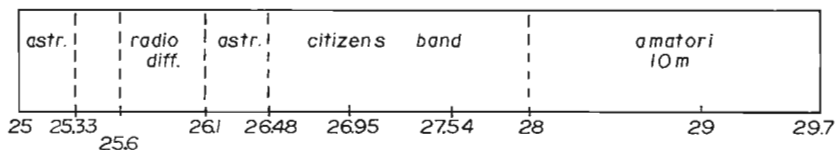


Fig. 163 - Gamma delle frequenze da 25 a 29,7 MHz.

La frequenza immagine può corrispondere anche alla seconda o terza armonica di un trasmettitore la cui resa sull'antenna non sia sufficientemente filtrata per eliminarle, a meno che il trasmettitore non abbia l'antenna installata vicina a quella ricevente.

La frequenza di 13.560 kHz (appartenente alla banda a frequenze fisse 13.360 a 14.000 kHz) è adoperata per le apparecchiature elettromedicali (principalmente diatermia) e la sua seconda armonica

risulta di 27.120 kHz, rientra cioè fra le frequenze ricevibili sul 13° o 14° canale e non può essere eliminata. Solo se la suddetta frequenza è di valore molto esatto e costante e la caratteristica di selettività della FI è molto ristretta la resa per una simile frequenza risulta ridottissima (essa cade nell'intervallo fra due delle caratteristiche dei canali in fig. 161).

Anche trasmettitori che lavorano nella banda da 8.800 a 9.500 kHz possono disturbare la ricezione con la loro terza armonica.

Tutto dipende dalla distanza a cui risultano le relative antenne trasmettenti perché anche prevedendo efficaci filtri all'uscita dei trasmettitori risultano sempre presenti piccole percentuali di seconda e di terza armonica.

L'introduzione di frequenze disturbatrici può avvenire attraverso i conduttori di rete per l'alimentazione del radiotelefono.

LA DOPPIA CONVERSIONE DI FREQUENZA

63. La doppia conversione di frequenza

Occorre considerare in modo particolare le possibilità che hanno trasmettitori con frequenze vicine alla banda di 27 MHz di passare attraverso il preselettore e giungere al convertitore e la necessità che ogni canale CB, e uno alla volta, possa passare attraverso al ricevitore e giungere al diodo rivelatore.

In fig. 164 è lo schema a blocchi di una supereterodina a doppio cambiamento di frequenza. Un primo stadio preselettore precede

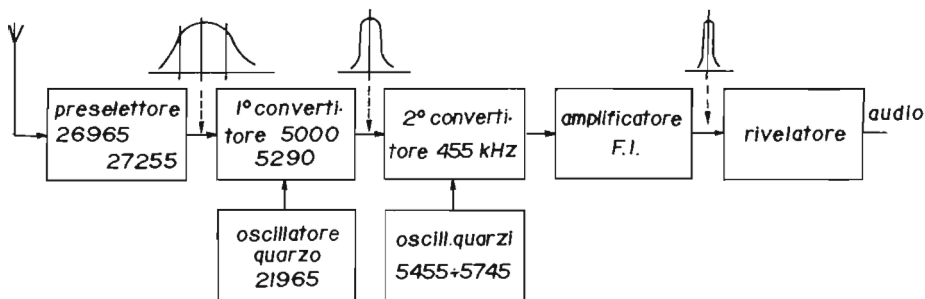


Fig. 164 - Schema a blocchi di una supereterodina a doppio cambiamento di frequenza.

il primo convertitore: il circuito di antenna e il filtro di banda di accoppiamento a quest'ultimo presentano una caratteristica di selettività totale che si ritiene sia quella di fig. 161, la cui frequenza di accordo sia la media dei valori estremi della banda CB, di 27.125 kHz.

Ai due canali estremi della banda CB corrispondono due ampiezze che risultano del 20% inferiori alla massima: malgrado questa differenza si ritiene praticamente che tutti i canali, producendo con le loro portanti uguali tensioni sull'antenna, siano ugualmente amplificati e risultino quindi sulla base o la porta del primo convertitore con uguale ampiezza.

Pur presentandosi contemporaneamente tutti questi canali battono con le loro frequenze con quella dell'oscillatore locale a cristallo di 21.965 kHz per cui si possono produrre tutte le frequenze comprese fra 5.000 e 5.290 kHz (valore medio della FI 5.125 kHz).

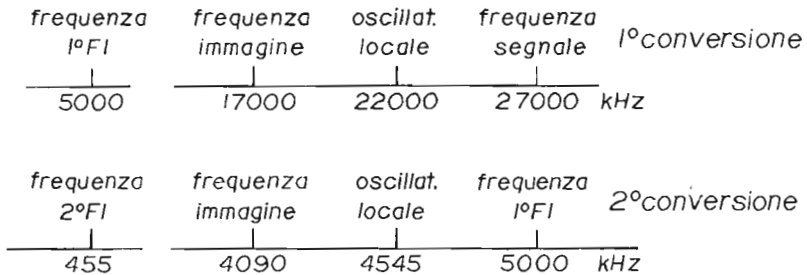


Fig. 165 - Frequenze relative alla doppia conversione di frequenza.

A queste frequenze più basse si ottiene facilmente una curva di selettività del filtro di banda interposto fra i due convertitori con i fianchi molto più ripidi di quelli della fig. 155, come in fig. 166, e avere una maggiore attenuazione delle frequenze estranee alla banda CB.

Fin qui si è ottenuta una selettività totale sufficiente per sele-

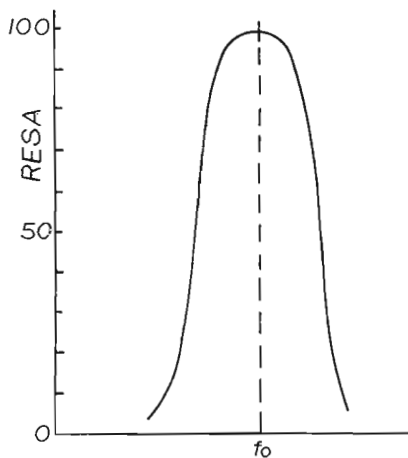


Fig. 166 - Caratteristica di selettività ottenuta con filtri di banda nell'amplificatore a FI.

zionare il gruppo di canali della suddetta banda dai trasmettitori indesiderati.

Con la prima conversione la frequenza immagine differisce molto da quella da ricevere e non può produrre interferenze (fig. 165).

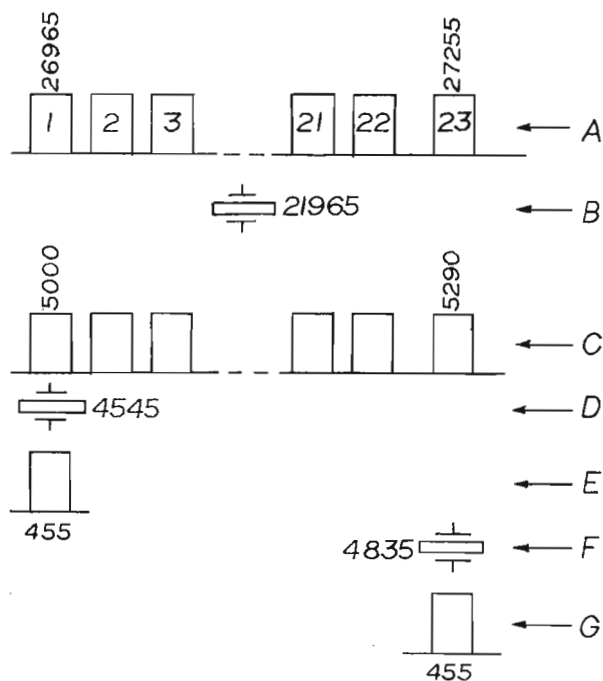


Fig. 167 - Le frequenze di tutti i canali A battono con l'oscillatore a quarzo B convertendosi in quelle comprese fra i due valori estremi di C. Per il 1° canale si inserisce il quarzo D a 4,545 kHz per il battimento con 5.000 kHz che è convertita in quella E a 455 kHz della FI, che è amplificata e rivelata. Per il 23° canale si inserisce il quarzo F a 4,835 kHz per ottenere la stessa FI a 455 kHz, G.

Con la conversione della prima FI in un'altra a frequenza più bassa, ad es. 455 kHz, si ottiene oltre a una maggiore amplificazione da ogni stadio una selettività totale che consente un'eliminazione completa dei segnali interferenti. Con la doppia conversione di frequenza si ha l'effettiva eliminazione della frequenza immagine.

Nel secondo convertitore giungono le frequenze suddette intorno

a 5.125 kHz e quella del quarzo prescelto a mezzo del commutatore il cui indice è portato sull'indicazione del canale voluto. Così in fig. 167 è indicato che desiderando ricevere il primo canale (convertito a 5.000 kHz) si commuta il secondo oscillatore locale su un quarzo che gli farà produrre la frequenza di 4.545 kHz: dal battimento fra queste due frequenze risulta il valore della FI di 455 kHz.

Logicamente la frequenza di 4.545 kHz batte con tutte le frequenze di tutti i canali presenti ma l'amplificatore a FI accordato a 455 kHz è fornito di uno o più filtri a cristallo (o ceramici o meccanici) che assicurano il passaggio a una banda di frequenza molto ristretta (di ± 3 kHz al massimo) intorno alla frequenza fondamentale per cui un canale viene senz'altro selezionato dagli altri. Desiderando ricevere invece il canale 23, come è indicato nel secondo esempio di fig. 167, viene commutato il quarzo a 4.835 kHz sul secondo oscillatore locale e solo questo canale può dar luogo a frequenze di battimento che rientrino nella banda passante dell'amplificatore a FI e quindi essere rivelato.

Con questo sistema del secondo oscillatore anch'esso controllato a mezzo di quarzi il numero di questi è elevato, poiché ne occorrono in totale 24 per tutti i 23 canali (un quarzo è quello che lavora a 21.965 kHz per la prima conversione).

Nei radiotelefoni, poiché è necessario avere sia la trasmissione che la ricezione dei 23 canali si è studiato il modo come poter ridurre il numero di quarzi necessari, ma di questo si dirà nel N. 70 sui sintetizzatori, per non rendere qui troppo complesso il trattamento dell'argomento.

LA RIVELAZIONE

64. La rivelazione

Si è già detto che la rivelazione o demodulazione di una portante modulata in ampiezza è necessaria per ottenere a mezzo di questa l'informazione portata all'interno del ricevitore, ossia per rendere udibili i suoni che hanno fatto variare l'ampiezza della por-

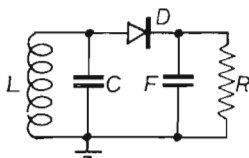


Fig. 168 - Schema di un diodo rivelatore seguente il circuito oscillatorio.

tante. Questa funzione rivelatrice è normalmente ottenuta a mezzo di un diodo che ha la proprietà di condurre la corrente in un solo senso, perciò applicando a esso una tensione alternata si ha il pas-

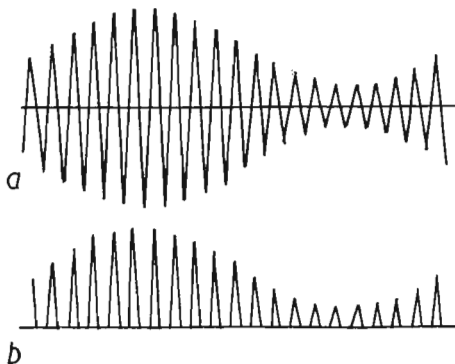


Fig. 169 - Il raddrizzamento di una portante modulata consiste nella eliminazione delle semionde negative della tensione della portante.

saggio di corrente solo durante le semionde positive (o solo per quelle negative). Questa corrente va a caricare il condensatore F collegato dopo il diodo (fig. 168) e la tensione su questo varia secondo il grafico b di fig. 169: la tensione subisce delle piccole variazioni a frequenza radio dovute alle cariche da parte di D e alle scariche parziali sulla resistenza R , variazioni che sono inudibili, mentre le variazioni ampie a frequenze audio (che hanno modulato la portante) sono quelle che fanno variare ampiamente la tensione su R e vanno successivamente amplificate per essere applicate a un altoparlante o a una cuffia.

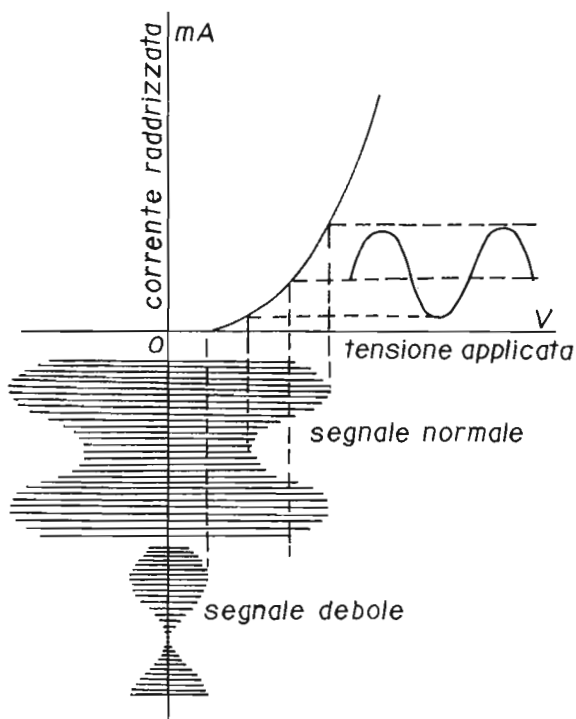


Fig. 170 - Caratteristica di un diodo: si ha il passaggio della corrente solo durante le semionde positive. Con un segnale molto debole non si sorpassa il punto di inizio della caratteristica e non si ha conduzione, rivelazione.

In fig. 170 è la caratteristica di un diodo da cui è facile comprendere come la corrente venga lasciata passare in un solo senso, cioè solo per le semionde positive, e risulti per ognuna di esse di

un'intensità corrispondente all'ampiezza delle stesse semionde proiettata sulla curva caratteristica. Occorre però notare che la caratteristica del diodo non inizia esattamente da zero volt ma da un valore corrispondente a una frazione di volt per cui se il segnale ricevuto ha un'ampiezza molto ridotta esso non può essere rivelato, come è indicato inferiormente al grafico.

Con basso rapporto fra segnale e disturbo un rivelatore a diodo distorce e può anche impedire di mantenere l'intelligibilità del segnale, specialmente quando questo è di piccola ampiezza a causa dell'inizio della caratteristica del diodo. Il funzionamento di questo può essere migliorato ad esempio con un'adatta piccola polarizzazione (o aumentando l'ampiezza della portante).

In fig. 171 è lo schema del collegamento di un diodo rivelatore

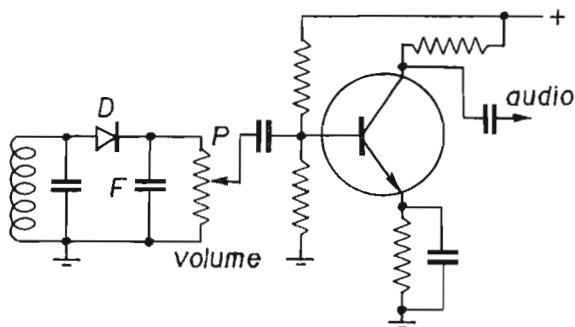


Fig. 171 - Schema del diodo rivelatore e del primo stadio amplificatore audio: con il potenziometro P si regola il volume dell'audizione.

al primo stadio amplificatore audio costituito da un transistor. La resistenza R di fig. 168 è stata sostituita dal potenziometro P a mezzo del quale si può regolare l'intensità con cui ascoltare una trasmissione: il cursore di P portato completamente in basso risulta in contatto alla massa quindi non si ode nulla nell'altoparlante. Man mano che il cursore è spostato verso l'alto una maggiore percentuale della tensione audio rivelata presente sul condensatore F è applicata alla base del transistor e il volume aumenta fino a ottenere la massima intensità con il cursore tutto in alto.

Per la rivelazione dei segnali trasmessi con banda laterale unica, SSB, nel N. 68 saranno descritti i rivelatori speciali richiesti.

IL CONTROLLO AUTOMATICO DI SENSIBILITÀ, CAS

65. Il controllo automatico di sensibilità

Il controllo automatico di sensibilità, CAS, è necessario per assicurare che il segnale di uscita del ricevitore sia di ampiezza molto costante, cioè abbia un'intensità di riproduzione costante da parte dell'altoparlante, indipendentemente dalle variazioni dell'ampiezza del segnale di antenna. Queste variazioni sono dovute a fluttuazioni dell'intensità del campo elettromagnetico per variazioni negli strati ionizzati dell'alta atmosfera (evanescenza) o a differenze nelle potenze irradiate dai vari trasmettitori o nelle distanze di questi dal ricevitore e non vanno confuse con le variazioni di ampiezza dovute alla modulazione, che avvengono a frequenze audio (fig. 169).

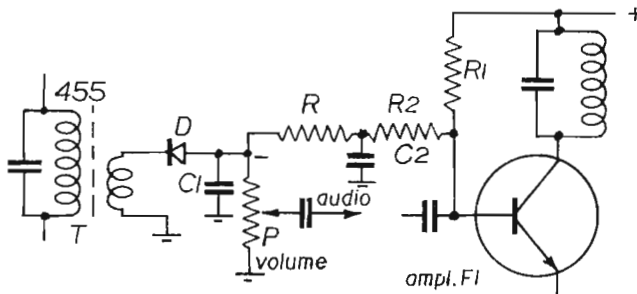


Fig. 172 - Schema di un diodo rivelatore la cui tensione raddrizzata è applicata al potenziometro regolatore di volume e alla resistenza R per essere filtrata e servire per il CAS.

Il controllo automatico di guadagno consiste nella regolazione automatica del guadagno di alcuni stadi amplificatori, come il pre-selettore e il primo amplificatore a FI: la tensione media raddrizzata ottenuta su una resistenza del circuito del diodo rivelatore è proporzionale all'ampiezza media del segnale ricevuto ed è adoperata per far variare la polarizzazione della seconda porta di un MOSFET

a RF o della base di un transistor a FI. Il guadagno è ridotto quanto più elevata è questa tensione negativa (o positiva) secondo i circuiti adoperati per il CAS: essi sono di diversi tipi sebbene tutti debbono far ottenere il risultato suddetto.

In fig. 172 è lo schema del circuito rivelatore e del CAS. T è l'ultimo filtro dell'amplificatore a FI, sul secondario è collegato il diodo rivelatore D . La tensione raddrizzata viene liberata della componente a RF, filtrata a mezzo del condensatore $C1$ e applicata al potenziometro P che è il regolatore di volume. Su questo si ha una tensione variabile con le polarità indicate. All'estremo superiore del potenziometro è collegato il resistore R seguito dal condensatore $C2$ di grande capacità su cui la suddetta tensione si mantiene a un valore sufficientemente costante ma che potrà variare lentamente se la tensione media sul potenziometro risulta maggiore o minore.

Se aumenta il segnale ricevuto in antenna aumenta il valore della tensione media sul potenziometro P e lentamente quella su $C2$ per cui la tensione negativa applicata inferiormente al partitore $R1 R2$, di polarizzazione della base di Q , aumenta. Questo transistor è il primo amplificatore a FI: a seguito di questo aumento della tensione negativa la base risulta meno positiva rispetto all'emettitore e il guadagno del transistor è ridotto.

Nello schema di fig. 173 si hanno ugualmente il filtro di banda

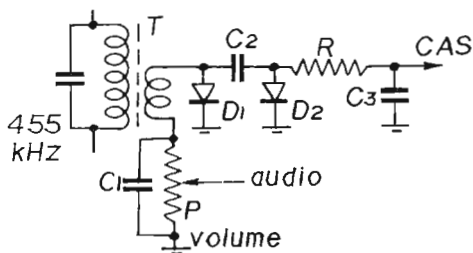


Fig. 173 - Schema di diodi raddrizzatori separati per la rivelazione e per il CAS.

T dell'amplificatore a FI seguito dal diodo rivelatore $D1$. La tensione raddrizzata applicata al potenziometro P regolatore del volume è liberata dalla componente a RF da $C1$.

La tensione alternata presente sul secondario di T è applicata attraverso $C2$ a un altro diodo raddrizzatore $D2$ per cui, attraverso alla resistenza R è applicata al condensatore $C3$ una tensione negativa che risulta di valore uguale all'ampiezza media della portante ricevuta.

Nei due circuiti precedenti si è sempre detto che il condensatore che fa seguito al resistore R per il CAS ha una grande capacità: questo particolare è assolutamente necessario perché occorre che il circuito costituito da $RC2$ in fig. 172 o da $RC3$ in fig. 173 abbia una lunga costante di tempo. Occorre che la tensione sul condensatore possa variare solo lentamente per le relative lente variazioni nella intensità del segnale, prodotte dall'evanescenza, e non seguire quelle rapide dovute alla modulazione in ampiezza della portante (viene eliminata la componente audio della tensione pulsante raddrizzata).

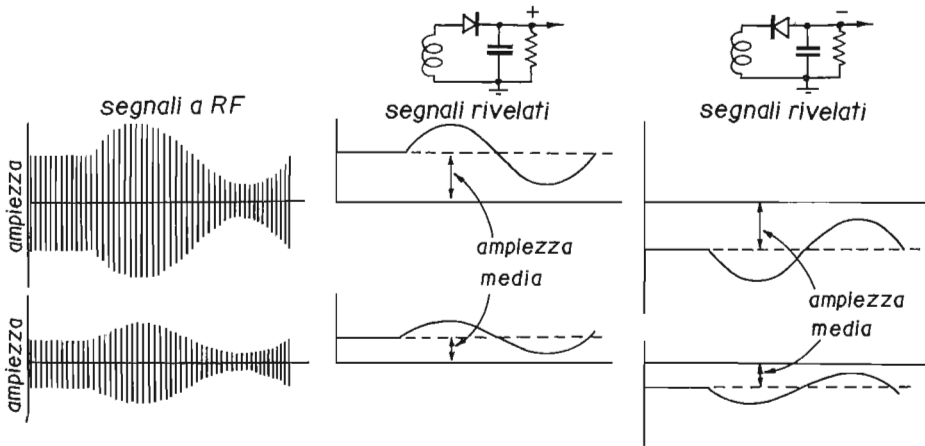


Fig. 174 - La tensione raddrizzata per il CAS può essere positiva o negativa: essa corrisponde sempre all'ampiezza media del segnale ricevuto.

L'AMPLIFICAZIONE AUDIO

66. L'amplificazione audio

La tensione di uscita del diodo rivelatore è normalmente di qualche frazione di volt. Per applicarla a un altoparlante è necessaria un'apprezzabile amplificazione fornita da uno stadio preamplificatore ed un amplificatore di potenza. In qualche caso gli stadi sono tre e sono fatti lavorare in classe *A* ma nella maggior parte dei ricevitori per ottenere una potenza maggiore si ricorre ad uno stadio finale in classe *B*. Gli accoppiamenti del diodo rivelatore e dei due stadi del preamplificatore sono a mezzo di resistenze e capacità, quello con lo stadio finale a mezzo di un trasformatore controfase d'ingresso (con presa centrale sul secondario) e ugualmente collegato a mezzo di un trasformatore è lo stadio finale in classe *B* all'altoparlante (fig. 175).

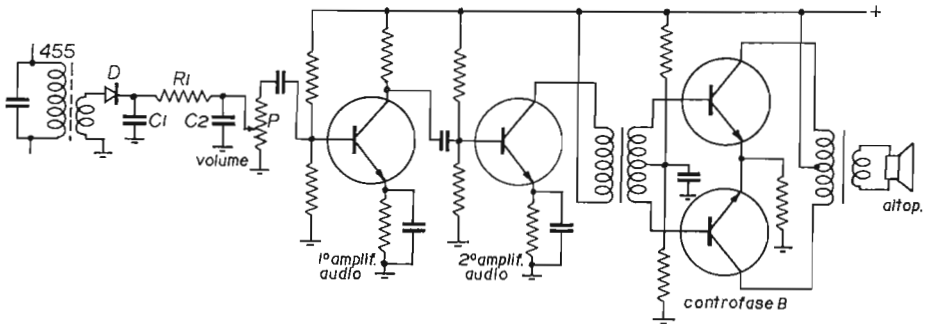


Fig. 175 - Schema di un diodo rivelatore e dell'amplificatore audio.

Al diodo rivelatore fa seguito un filtro per eliminazione delle frequenze radio, costituito da $C1$ $C2$ $R1$. P è il regolatore di volume collegato in modo da rendere minima la distorsione della riproduzione al variare del volume. Altri costruttori fanno uso della schema di fig. 176 inserendo la resistenza serie R sulla base.

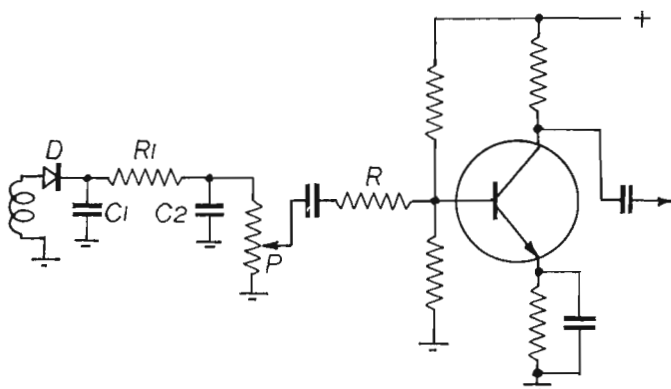


Fig. 176 - Schema del diodo rivelatore e del regolatore di volume all'ingresso dell'amplificatore audio.

La potenza di uscita degli amplificatori audio è comunemente di 2 a 5 W. Anche per gli amplificatori audio si va diffondendo l'uso dei circuiti integrati come il TAA 300 per 1 W di uscita e il TAA 435 per 4 W (fig. 177).

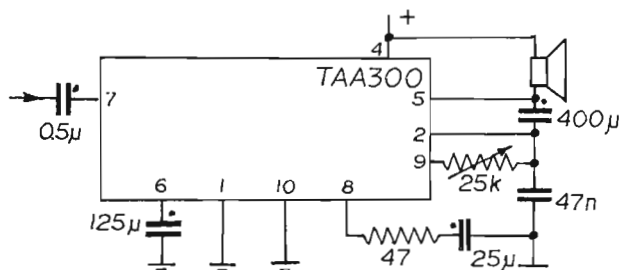


Fig. 177 - Schema di un circuito integrato costituente tutto l'amplificatore audio, con una potenza di uscita di 1 W.

I RICEVITORI PER LA BANDA LATERALE UNICA

67. Il ricevitore per banda laterale unica

Come si è già detto il più efficiente sistema di trasmissione è quello a SSB sia per la minor larghezza di banda richiesta sia per la maggior potenza realizzata in antenna con la stessa potenza dissipata dallo stadio finale perché non si ha potenza perduta per irradiare la portante e una delle bande laterali.

Molto si è già precisato sui trasmettitori a SSB ma occorre completare il quadro trasmissione ricezione.

Il problema della facilità di impiego della SSB è principalmente nella realizzazione del ricevitore. Non si può usare la normale rivelazione diodo, la cui uscita segue l'involuppo della portante e che fornirebbe una riproduzione completamente distorta. In un ricevitore per SSB vi deve essere un oscillatore stabile, perché l'audio è ottenuto con la reinserzione della portante mancante. Si ha cioè il battimento fra la frequenza generata localmente e tutte le frequenze della banda in arrivo: ogni differenza fra la frequenza generata localmente e quella della portante mancante altera le relazioni armoniche del segnale audio.

Così se la portante nominale è di 27.000.000 Hz, le frequenze audio di modulazione al trasmettitore sono state di 400 e 800 Hz e la portante generata nel ricevitore è di 27.000.100 Hz, le due frequenze audio suddette risultano di 500 e 900 Hz. In pratica una tale differenza non influisce in modo eccessivo sulla riproduzione della parola e può non essere rivelata ad orecchio: ad ogni modo occorre un oscillatore a cristallo (VXO) per ottenere e mantenere una tale precisione di frequenza.

Con il battimento delle frequenze di una banda con la frequenza generata nel ricevitore si ha la rivelazione di una banda che può essere superiore o inferiore alla frequenza generata come si rileva dalle figg. 178 e 179 e ciò può dar luogo a interferenze dai canali adiacenti a quello voluto.

Una supereterodina per SSB può essere del tipo a semplice o preferibilmente doppia conversione di frequenza. Sinteticamente questo ricevitore è costituito da una convertitrice normale seguita da un

filtro a FI con caratteristica molto stretta, che lascia passare una banda laterale al massimo di 3.000 Hz con un amplificatore a FI e un rivelatore a prodotto, collegato a un oscillatore per il reinserimento della portante.

La possibilità di correzione della frequenza di questo oscillatore è limitata, entro una gamma di ± 600 kHz e questo controllo è detto accordo allargato (delta tune).

Con questo controllo chi ha una certa esperienza effettua facilmente l'accordo ma questa soluzione non è adatta per un ricevitore per uso generale.

Si accorda per la massima intensità del segnale, anche se poco o affatto decifrabile, si diminuisce notevolmente l'amplificazione a RF e si porta al massimo quella audio. Si regola con cura la frequenza dell'oscillatore VXO con cui si reinserisce la frequenza della portante e si ritocca l'accordo.

Qualche costruttore ha preferito far uso di un oscillatore locale a frequenza fissa con correzione molto piccola della frequenza del primo oscillatore locale accoppiato al primo convertitore della super a doppia conversione. Questo correttore consente di ricevere sia la banda superiore USB che la inferiore LSB. La migliore soluzione è di far uso di un sintetizzatore che fornisca le frequenze esatte per la ricezione di ogni canale, costruito con accorgimenti tali da rendere impossibile il disaccordo.

Questa soluzione richiede oscillatori a cristallo stabili e moltiplicatori di frequenza, con l'uso anche di circuiti integrati.

In fig. 178 è lo schema a blocchi di un ricevitore per SSB che

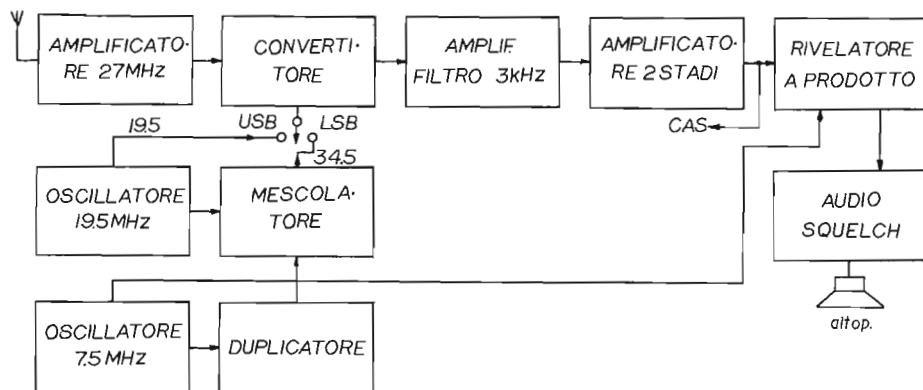


Fig. 178 - Schema a blocchi di una supereterodina per la ricezione della banda laterale superiore o inferiore.

fa uso di due frequenze generate localmente, molto differenti fra loro, per ricevere l'una o l'altra banda.

Per la USB si fa uso dell'oscillatore che lavora a 19.500 kHz e come si rileva dal grafico di fig. 179 risulta la FI di 7,5 kHz con le frequenze basse a questa frequenza.

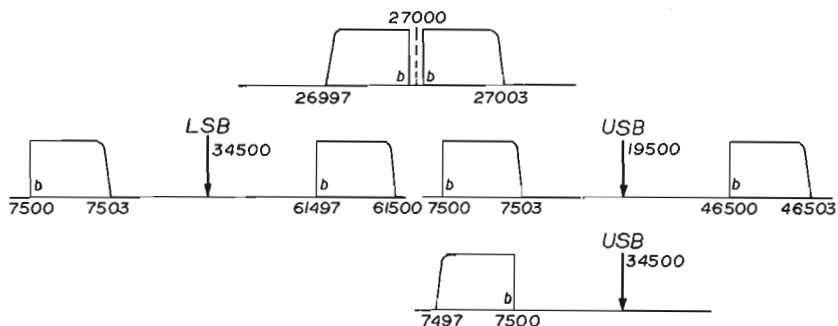


Fig. 179 - Bande laterali ottenute dal modulatore bilanciato: per la ricezione di quella superiore si usa un quarzo a 19.500 kHz; per quella inferiore la stessa frequenza più la seconda armonica di quella per il rivelatore a rapporto, cioè 34.500 kHz. Facendo uso di questa frequenza per ricevere la banda superiore si ha inversione delle frequenze audio come si può rilevare dal grafico inferiore.

Per la LSB si somma la suddetta frequenza di 19.500 kHz alla seconda armonica del BFO per il rivelatore a prodotto, cioè 15.000 kHz, e si ottengono 34.500 kHz. Questa frequenza batte con la banda inferiore e dà ancora la FI di 7.500 kHz con le frequenze basse a questo valore.

Se per la USB si facesse uso della frequenza di 34.500 kHz si otterrebbero sempre le frequenze basse a 7.500 kHz ma quelle alte risulterebbero a 7.497 invece che a 7.503, come nei due casi precedenti, quindi non rientrerebbero nella banda passante del filtro.

Si può far uso di 34.500 kHz per la USB e di 19.500 per la LSB ma con filtro per 7.497÷7.500 kHz.

68. Rivelatore a prodotto

Un rivelatore è detto a prodotto perché il suo funzionamento si basa sulla contemporanea applicazione del segnale in arrivo e di una tensione a frequenza adatta prodotta localmente: queste due frequenze si combinano, danno luogo a battimenti. Un rivelatore di

questo tipo non è altro che un mescolatore o un rivelatore a battimenti (ben noto per la ricezione di segnali telegrafici non modulati).

Un tale rivelatore è assolutamente necessario per la ricezione di segnali in SSB (anche quelli in MA possono essere riprodotti sufficientemente bene). In fig. 180 è lo schema di un rivelatore a prodotto.

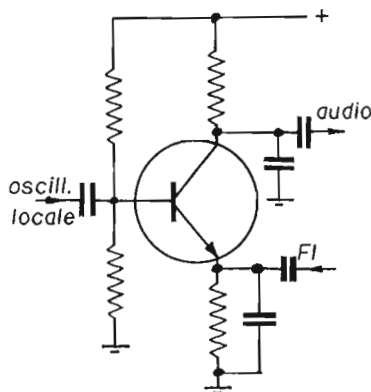


Fig. 180 - Schema di un rivelatore a prodotto con transistore.

dotto: alla base del transistore è applicata la tensione dell'oscillatore che funziona alla frequenza della FI, di 455 kHz, all'emettitore è applicata la tensione di uscita dell'amplificatore a FI, cioè quella del secondario dell'ultimo trasformatore a FI.

Le due tensioni possono essere invertite, cioè quella a FI applicata alla base e quella dell'oscillatore all'emettitore. Quest'ultima deve essere molto più ampia, ad es. dieci volte, quella del segnale.

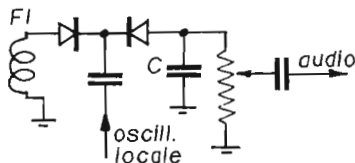


Fig. 181 - Schema di un rivelatore a prodotto con diodi.

Invece del transistore si possono adoperare due diodi collegati come nello schema di fig. 181 o due transistori come in fig. 182.

In tutti i circuiti suddetti il condensatore *C* elimina sia le due radiofrequenze introdotte nel rivelatore sia le loro somme; restano

quelle differenza, cioè le frequenze audio costituenti il messaggio che vanno ulteriormente amplificate.

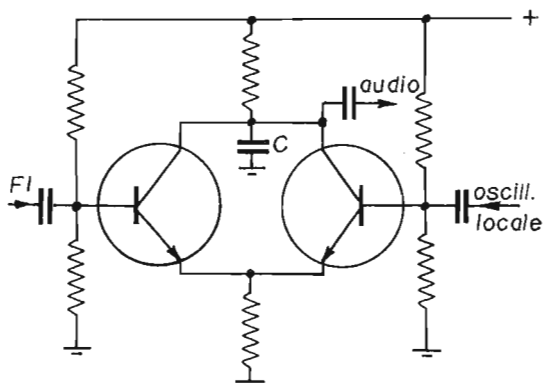


Fig. 182 - Schema di un rivelatore a prodotto con due transistori.

Nei radiotelefoni che possono trasmettere e ricevere sia in MA che in SSB si ha una commutazione multipla nei vari circuiti. Quella fra il rivelatore a diodo per AM e il rivelatore a prodotto per SSB è indicata nello schema di fig. 183 ed è ottenuta con un doppio commutatore bipolare a comando unico.

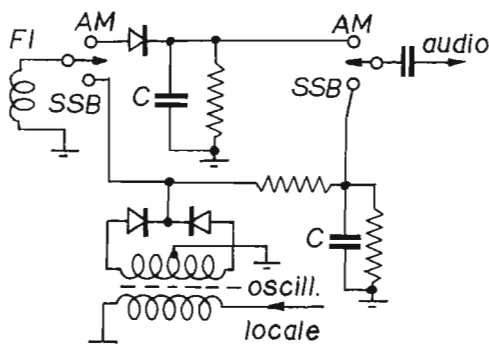


Fig. 183 - Schema della commutazione da rivelatore per AM a rivelatore a prodotto per SSB.

L'INDICATORE DI INTENSITÀ, S METER

69. L'indicatore di intensità

Alcuni radiotelefonici sono muniti di uno strumento di misura sul pannello frontale: esso può compiere varie funzioni e cioè quello di indicatore di intensità del segnale ricevuto, di indicatore della potenza irradiata e di indicatore del riflettometro. Un commutatore multiplo lo inserisce nei vari punti del circuito del trasmettitore.

È utile disporre di uno strumento per le indicazioni dell'intensità relativa del segnale ricevuto a un valore espresso con S9, a cui può corrispondere un'intensità del segnale di $50 \mu\text{V}$, con un punto in meno per ogni salto di -6 dB , cioè per ogni riduzione a metà del valore della tensione precedente. In fig. 184 è lo schema di un indicatore di intensità collegato all'ultimo trasformatore a FI contemporaneamente al diodo rivelatore $D1$.

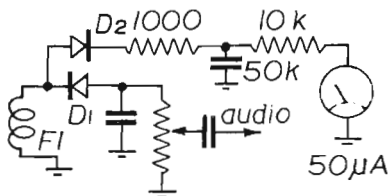


Fig. 184 - Schema di un diodo rivelatore e del diodo raddrizzatore per l'indicatore di intensità.

In serie al diodo $D2$ è un resistore e un condensatore di grande capacità per eliminare la componente alternativa del segnale rivelato. Lo strumento di misura è un microamperometro collegato in serie a una resistenza variabile di valore elevato per ottenere una scala sufficientemente lineare malgrado la piccola tensione applicata al circuito.

La resistenza va regolata una volta tanto per ottenere un'indicazione in centro scala, che coincida con l'intensità S9.

CAPITOLO VENTQUATTRESIMO

IL SINTETIZZATORE DI FREQUENZE

70. Il sintetizzatore di frequenze

Un trasmettitore che emette su parecchi canali, le cui frequenze delle portanti debbono risultare molto stabili, è normalmente pilotato da una serie di quarzi. Quando queste frequenze sono numerose, come nei radiotelefoni per CB, si può far uso di un circuito detto sintetizzatore comprendente un numero di cristalli di quarzo minore di quello delle frequenze da trasmettere.

Tanto più utile si è rivelato il sintetizzatore nel sistema di trasmissione e ricezione a banda laterale unica, SSB, consentendo di

QUARZI kHz	CANALI																						
	1	2	3	4	5	6	7	8	9	10	11	12	13	14	15	16	17	18	19	20	21	22	23
T X																							
10635	▲				▲				▲			▲				▲					▲		
10625		▲				▲				▲			▲				▲					▲	
10615			▲				▲				▲			▲				▲					▲
10595				▲				▲			▲				▲				▲			▲	
MASTER																							
37600	▲	▲	▲	▲																			
37650					▲	▲	▲	▲															
37700									▲	▲	▲	▲											
37750													▲	▲	▲	▲							
37800																	▲	▲	▲	▲			
37850																					▲	▲	▲
R X																							
10180	▲				▲				▲				▲				▲				▲		
10170		▲				▲				▲				▲				▲				▲	
10160			▲				▲				▲				▲				▲				▲
10140				▲				▲				▲				▲				▲			▲

Fig. 185 - Tabella delle frequenze dei cristalli adoperati per la trasmissione e la ricezione dei vari canali.

effettuare rapidamente un collegamento malgrado che la banda passante sia notevolmente ristretta.

Si può far uso del sistema di sintesi delle frequenze, detto diretto, che comprende la moltiplicazione e la demoltiplicazione delle frequenze, o quello indiretto con la somma o la sottrazione delle frequenze partendo da oscillatori a quarzo stabili: nei radiotelefoni si fa uso normalmente della somma e della differenza di frequenze.

Se un trasmettitore deve lavorare a 3.000 e 4.000 kHz necessita di due cristalli per rendere stabili gli oscillatori in entrambi i casi. Con gli stessi cristalli si può avere la trasmissione con la medesima stabilità sia a 1.000 che a 7.000 kHz. Occorre far lavorare contemporaneamente i due oscillatori facendone battere le due frequenze di lavoro.

QUARZI kHz	CANALI																						
	1	2	3	4	5	6	7	8	9	10	11	12	13	14	15	16	17	18	19	20	21	22	23
T X																							
6035	▲				▲				▲			▲				▲					▲		
6025		▲				▲				▲			▲				▲					▲	
6015			▲				▲				▲			▲				▲					▲
5995				▲				▲				▲				▲					▲		▲
MASTER																							
33000	▲	▲	▲	▲																			
33050					▲	▲	▲	▲															
33100									▲	▲	▲	▲											
33150													▲	▲	▲	▲							
33200																	▲	▲	▲	▲			
33250																						▲	▲
R X																							
6490	▲				▲				▲				▲				▲					▲	
6480		▲				▲				▲				▲				▲					▲
6470			▲				▲				▲				▲				▲				
6450				▲				▲				▲				▲				▲			▲

Fig. 186 - Tabella delle frequenze dei cristalli adoperati per la trasmissione e la ricezione dei vari canali.

Su questo principio sono realizzati i sintetizzatori per radiotelefoni che consentono di trasmettere e ricevere su 23 canali facendo uso solo di 12 cristalli (un ricetrasmettitore commerciale per aerei che può lavorare su 360 canali fa uso di 25 cristalli).

Nei trasmettitori che adottano questo sistema vi è un oscillatore con un certo numero di quarzi commutabili, ad es. sei, e un altro oscillatore anch'esso con vari quarzi commutabili. Nessuno dei quarzi dei due oscillatori è tarato per una delle frequenze a cui trasmettere: queste risultano solo dalla somma o dalla differenza fra quelle di due quarzi.

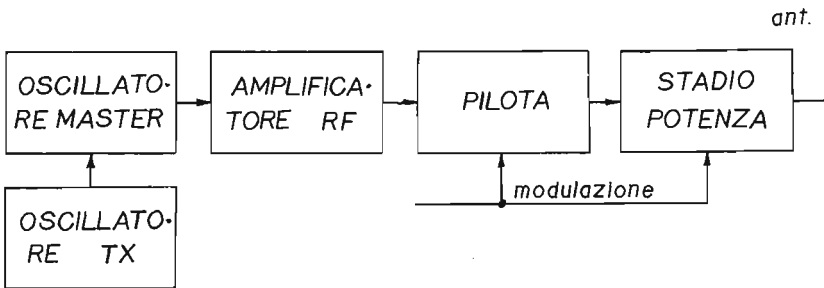


Fig. 187 - Schema a blocchi della sezione radio di un trasmettitore che fa uso di un sintetizzatore per coprire tutti i canali.

Per ogni cristallo dell'oscillatore, detto master, può essere inserito uno dei quattro dell'oscillatore detto TX, risultano così 24 frequenze per la trasmissione di altrettanti canali.

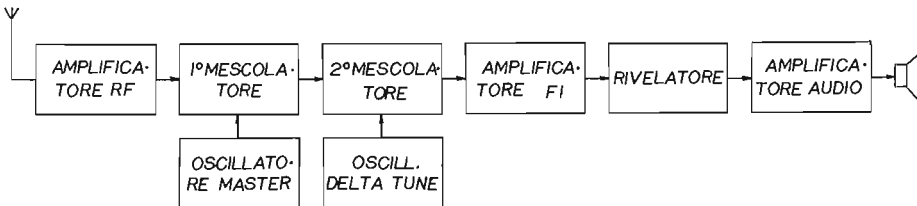


Fig. 188 - Schema a blocchi di un ricevitore a doppio cambiamento di frequenza che fa uso di un sintetizzatore per coprire tutti i canali.

Si voglia trasmettere sulla frequenza del 9° canale, di 27.065 kHz: il commutatore frontale del radiotelefono è portato su questa posizione e l'oscillatore master produce la frequenza di 37.700 kHz. Questa batte nel mescolatore con la frequenza prodotta dall'oscillatore TX di 10.635 kHz: la differenza $37.700 - 10.635 = 27.065$ kHz che è applicata all'ingresso del preamplificatore quindi allo stadio pilota e al finale per essere irradiata.

Per il canale 14°, con la portante di 27.125 kHz: l'oscillatore

master è portato a lavorare a 37.750 kHz, quello TX a 10.625 kHz e la frequenza differenza è amplificata e irradiata.

In fig. 185 è un grafico da cui si ricava la frequenza dei cristalli che sono fatti lavorare sia in trasmissione che in ricezione: si rileva che con le combinazioni di questi, inseriti a mezzo di un commutatore multiplo, sono sufficienti 14 cristalli per ottenere il funzionamento su 23 canali.

In altri ricetrasmittitori le frequenze a cui lavorano i cristalli inseriti sono differenti e sono riportate nel grafico di fig. 186.

In fig. 187 è lo schema a blocchi di un trasmettitore che fa uso del sintetizzatore per coprire tutti i canali e in fig. 188 è lo schema a blocchi di un ricevitore che fa uso dello stesso sistema: poiché il ricevitore è a doppia conversione di frequenza il secondo oscillatore detto RX è collegato al secondo convertitore.

In fig. 189 è lo schema a blocchi di un ricetrasmittitore di cui

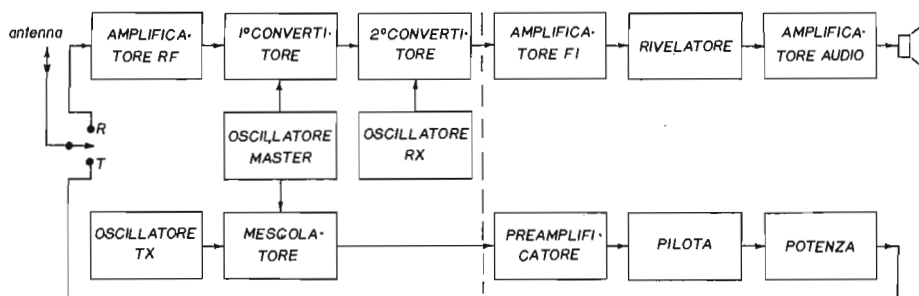


Fig. 189 - Schema a blocchi di un ricetrasmittitore la cui sezione a sinistra della linea tratteggiata costituisce il sintetizzatore.

la sezione a sinistra della linea tratteggiata costituisce il sintetizzatore.

Il ricevitore è a doppia conversione: in ricezione al primo convertitore è collegato l'oscillatore master, il secondo oscillatore RX è collegato al secondo convertitore da cui si ottiene la seconda FI che è applicata all'ingresso del relativo amplificatore.

Si voglia ricevere il canale 9° con frequenza della portante di 27.085 kHz. L'oscillatore master è commutato sul cristallo che lavora a 37.700 kHz (lo stesso adoperato per trasmettere sul medesimo canale): dalla differenza fra questa frequenza e quella in arrivo ($37.700 - 27.065 = 10.635$) si ottiene la 1ª FI, cioè un valore di frequenza che può passare con ampiezza massima nel circuito di accoppiamento fra il primo e il secondo convertitore. Questo circuito

è accordato a 10.600 kHz e ha una banda passante sufficientemente larga.

Con la stessa commutazione si è collegato all'oscillatore RX il cristallo che lavora a 10.180 kHz (fig. 189): dalla differenza fra la prima FI e quest'ultima frequenza risulta la seconda FI (10.635 — 10.180 = 455 kHz).

Si voglia ricevere il canale 14°, con frequenza della portante di 27.125 kHz. L'oscillatore master genera 37.750 kHz e la prima FI risulta di 37.750 — 27.125 = 10.625 kHz che viene fatta battere nel secondo convertitore con la frequenza di RX di 10.170 kHz, quindi 10.625 — 10.170 = 455 kHz.

In fig. 190 è lo schema elettrico semplificato della sezione a sinistra della linea tratteggiata in fig. 189.

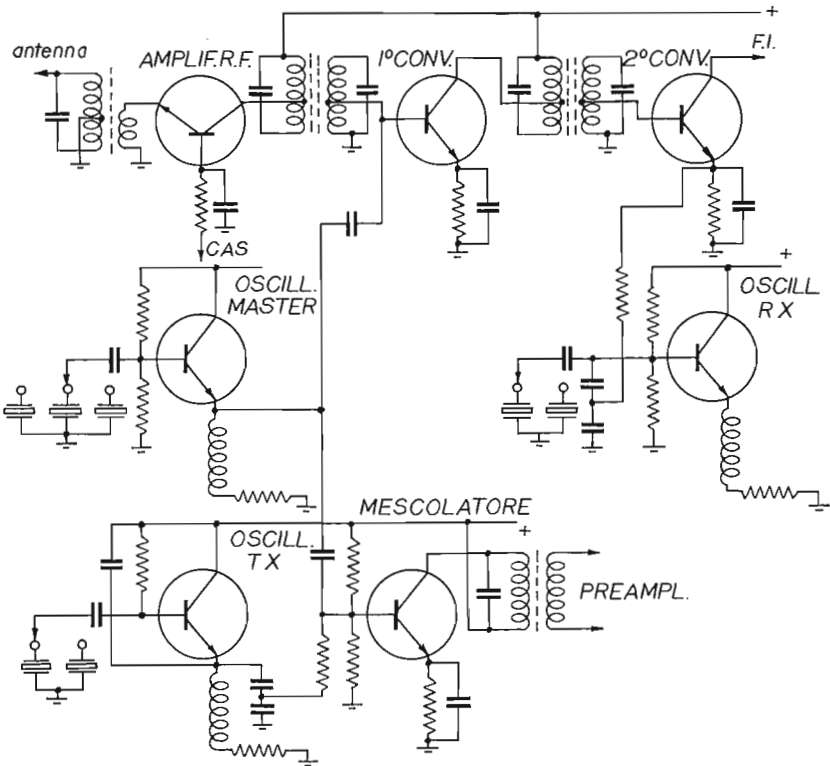


Fig. 190 - Schema elettrico semplificato del sintetizzatore, la sezione a sinistra della linea tratteggiata dello schema precedente.

Per far uso di 12 cristalli invece di 14 e che lavorano a frequenze più basse (non si fa uso delle loro terze armoniche per ottenere una maggiore stabilità di frequenza) in qualche ricetrasmittitore si fanno funzionare in trasmissione e in ricezione tutti e tre gli oscillatori (master, TX e il 3°).

Per la trasmissione del 9° canale il commutatore inserisce per TX il cristallo 8.615 kHz e sul master quello per 10.950 (figg. 191 e 192): dal loro battimento la somma risulta $10.950 + 8.615 = 19.565$ kHz. Questo risultato è ottenuto sul convertitore detto di sintesi. La sua uscita a 19.565 è fatta battere in un secondo convertitore con un oscillatore a 7.500 kHz: ancora dalla somma risulta la frequenza del 9° canale ($19.565 + 7.500 = 27.065$). Fra le numerose frequenze di dibattito che si hanno su questo secondo convertitore solo questa frequenza è lasciata passare dal circuito oscillatorio di ingresso agli stadi amplificatori precedenti il finale.

QUARZI kHz	CANALI																						
	1	2	3	4	5	6	7	8	9	10	11	12	13	14	15	16	17	18	19	20	21	22	23
TX																							
8655				▲				▲				▲				▲				▲			▲
8635			▲				▲				▲				▲				▲				
8625	▲	▲					▲				▲			▲					▲				
8615					▲				▲				▲				▲					▲	
MASTER																							
11050.																		▲	▲	▲	▲		
11000													▲	▲	▲	▲							
10950									▲	▲	▲	▲											
10000					▲	▲	▲	▲															
10850		▲	▲	▲																			
11100	▲																						

3° oscillatore: quarzo per TX 7500 kHz, per RX 7955 kHz

Fig. 191 - Tabella delle frequenze dei cristalli adoperati per la trasmissione e ricezione dei vari canali, in un sintetizzatore a 12 cristalli.

Per la ricezione del 9° canale il commutatore inserisce sul convertitore di sintesi gli stessi cristalli adoperati per la trasmissione (figg. 191 e 193) ottenendo una frequenza di 19.565 kHz che è applicata al primo convertitore del ricevitore a cui giunge contemporaneamente la frequenza amplificata di 27.065 del canale ricevuto.

Dalla differenza risulta 7.500 kHz, frequenza che è applicata al secondo convertitore a cui è collegato il 3° oscillatore che lavora a 7.955 kHz e dalla nuova differenza risulta $7.955 - 7.500 = 455$ kHz, il valore della FI.

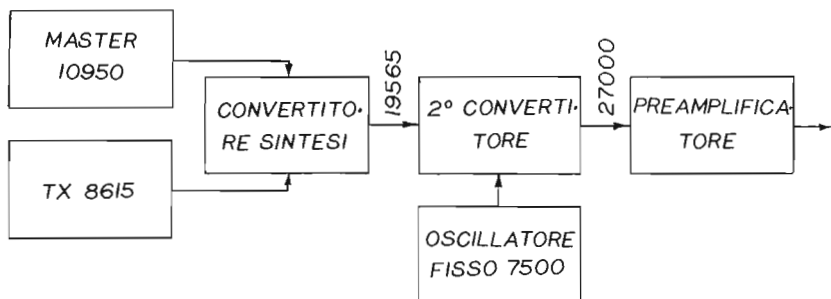


Fig. 192 - Schema a blocchi della sezione radio di un trasmettitore con sintetizzatore a 12 cristalli.

L'oscillatore a 7.955 è sovente con correzione della frequenza (delta tune) data l'alta selettività dei filtri che seguono il secondo convertitore.

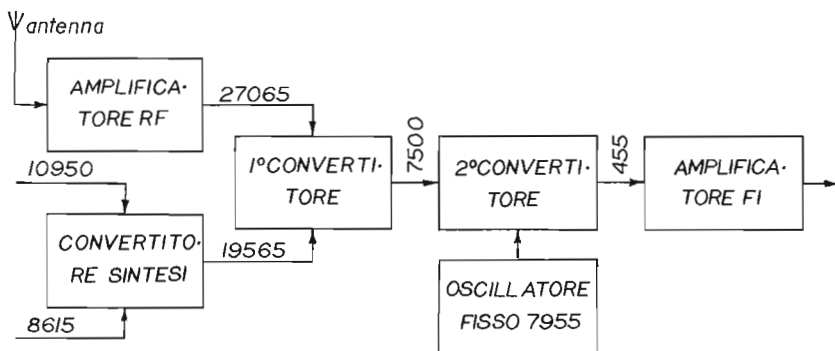


Fig. 193 - Schema a blocchi di un ricevitore con sintetizzatore a 12 cristalli.

Per un altro radiotelefono i dati relativi alle frequenze dei cristalli sono riportati qui di seguito per fornire un'idea di come se ne possa scegliere a volontà i valori delle frequenze di lavoro.

Per il 1° canale master a 23.240 e TX a 15.000 forniscono 38.240 che nel 2° convertitore risultano $38.240 - 11.275 = 26.965$ kHz, frequenza della portante del canale. Per la ricezione il segnale in arrivo è fatto battere con la frequenza somma del 1° convertitore ottenendo 11.275 che è passato attraverso un filtro LC per poi battere con 11.730 del 3° oscillatore e si ottengono 455 kHz. Vi è il comando frontale del delta tune per la correzione del 3° oscillatore.

IL DISPOSITIVO DI SILENZIAMENTO, SQUELCH

71. Il dispositivo di silenziamento

Un ricevitore con elevata sensibilità e munito del CAS quando è sintonizzato su un canale su cui non vi è trasmissione o si attende che avvenga dà un rilevante fruscio nell'altoparlante che riesce particolarmente noioso e affaticante. Sono stati studiati vari dispositivi che rendono completamente silenzioso l'altoparlante, impedendo il funzionamento di uno stadio dell'amplificatore audio, quando non si riceve una portante.

Lo schema di un dispositivo per questo scopo è in fig. 194. Il

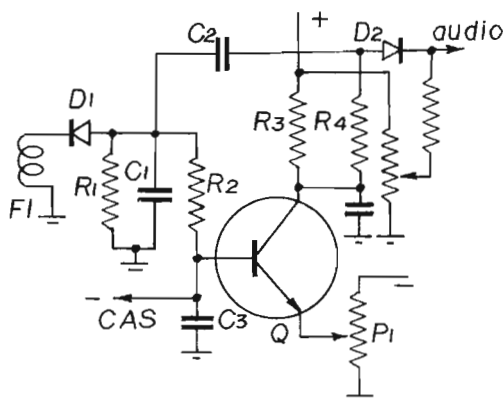


Fig. 194 - Schema di un dispositivo di silenziamento.

diodo $D1$ è il rivelatore e la tensione audio è applicata a mezzo di $C2$ al diodo $D2$ che se è reso conduttore farà giungere la tensione stessa al primo stadio amplificatore audio.

La tensione negativa pulsante, filtrata da $R2$ $C3$ è adoperata per il CAS e allo stesso tempo mantiene all'interdizione Q poiché la base di questo risulta negativa rispetto all'emettitore, che è però mantenuto dal cursore di $P1$ a una piccola tensione negativa. Poiché

Q non conduce non vi è caduta di tensione su R_3 e la tensione positiva di alimentazione è applicata all'anodo di D_2 attraverso R_4 e questo diodo conduce consentendo l'ascolto della trasmissione. In mancanza di una portante D_1 non conduce, la base di Q è praticamente a tensione zero, cioè è positiva rispetto all'emettitore, il transistorore conduce ampiamente e su R_3 si ha una caduta di potenziale per cui il suo collettore e l'anodo di D_2 sono meno positivi di prima, il diodo suddetto non conduce e si ha l'interruzione del collegamento all'amplificatore audio.

Un altro circuito fa uso dello schema di fig. 195 per far funzio-

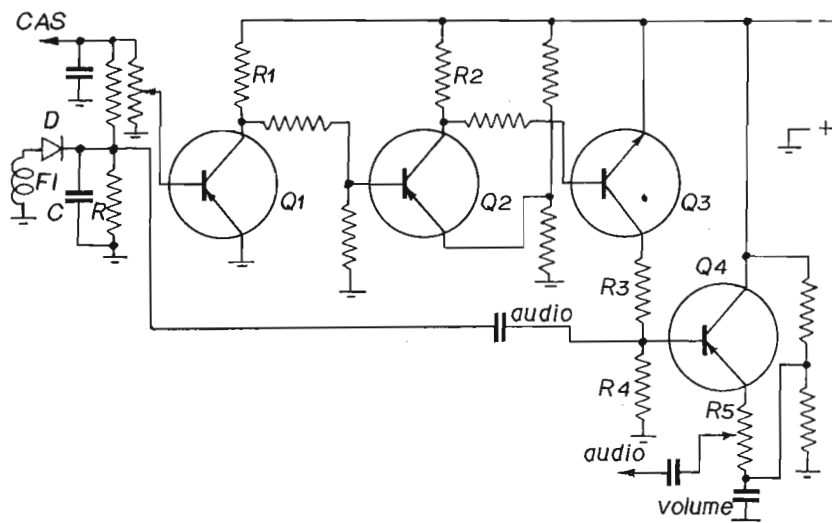


Fig. 195 - Schema di un dispositivo di silenziamento.

nare o bloccare il primo stadio dell'amplificatore audio. In presenza di una portante il diodo D rivela e si ha sul gruppo RC una tensione pulsante positiva. Questa tensione è applicata al circuito del CAS e in parte alla base di Q_1 che risulta interdetto poiché la sua base è positiva rispetto all'emettitore (transistore *pnp*), Q_2 conduce ampiamente (non vi è caduta di tensione su R_1 , per la corrente di Q_1 , e la sua base è negativa rispetto all'emettitore). Conducendo Q_2 si ha la caduta di tensione su R_2 e la base di Q_3 è positiva rispetto all'emettitore, questo transistorore conduce e su R_3 R_4 si ha una caduta di tensione per cui la base di Q_4 risulta negativa rispetto al

suo emettitore: questo transistor può funzionare come stadio con collettore in comune e la sua uscita è applicata, regolata da *R5* all'amplificatore audio.

Se manca la portante la base di *Q1* si trova a potenziale zero rispetto massa e quindi non è positiva rispetto al suo emettitore: *Q1* conduce e fa bloccare *Q2*, la base di *Q3* non è più positiva rispetto all'emettitore e anche questo transistor non conduce. Su *R4* non risulta più una tensione negativa atta a polarizzare per la conducibilità *Q4* e quindi non si odono i disturbi atmosferici.

IL LIMITATORE DI DISTURBI, ANL

72. Il limitatore di disturbi

Il disturbo che si odono nell'altoparlante sotto forma di un fruscio continuo o di crepitii violenti, staccati, sono prodotti da varie cause.

Anzitutto un ricevitore molto sensibile (con sensibilità intorno a $1 \mu\text{V}$) produce, anche staccando l'antenna, un fruscio continuo dovuto al circuito d'ingresso e ai primi due transistori, perché i disturbi prodotti da questi ricevono la massima amplificazione. Questo tipo di fruscio può essere ridotto solo con un'accurata scelta dei tipi dei transistori adoperati. Anche la selettività dei primi circuiti oscillatori influisce su questo fruscio ma essi lasciano passare una banda di frequenze che non può essere ridotta.

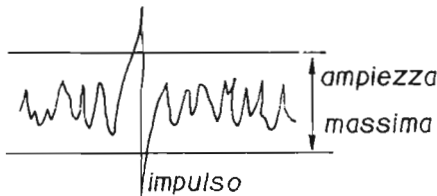


Fig. 196 - Alcuni disturbi hanno la caratteristica di impulsi di notevole ampiezza.

La maggior parte dei disturbi ricevuti via radio è prodotta da apparecchiature elettriche o dagli impianti di accensione dei motori a scoppio: nel caso vi siano apparecchiature vicine al ricevitore è necessario far uso di filtri per eliminare queste sorgenti di disturbi, come già specificato nel n. 23.

Vi è un tipo di disturbo, quello costituito da ampi impulsi istantanei che rendono particolarmente faticoso l'ascolto di trasmissioni deboli (fig. 196), dovuti alla chiusura o apertura di circuiti elettrici, cattivi contatti, ecc. Questi disturbi irradiandosi sommano la loro energia a quella della portante ricevuta e molte volte ne superano l'ampiezza. Per diminuirne l'influenza si può sia limitare l'amplifi-

cazione a FI che quella audio, impedire il funzionamento del ricevitore per il brevissimo tempo in cui durano, interruzione che non risulta udibile. Vi sono perciò circuiti limitatori e circuiti soppressori (blankers).

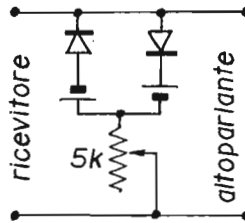


Fig. 197 - Schema di un limitatore di disturbi.

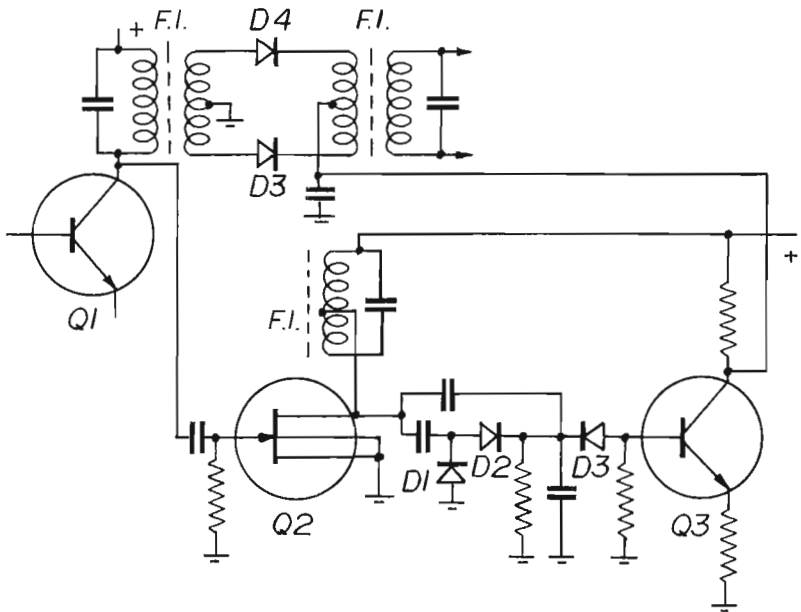


Fig. 198 - Schema di un soppressore dei disturbi impulsivi.

Un circuito limitatore può essere costituito secondo lo schema di fig. 197 ed esso va inserito dopo il primo stadio dell'amplificazione audio o anche dopo il rivelatore perché i diodi entrano in funzione solo dopo che si sia oltrepassata un'ampiezza minima della tensione

da amplificare. Se lo si vuole inserire all'uscita dell'amplificatore audio, prima dell'altoparlante o della cuffia è necessario polarizzare i diodi in modo che questi possano entrare in funzione solo dopo che il segnale abbia superato un'ampiezza di alcuni volt.

Un circuito per la soppressione del segnale durante i brevi tempi in cui si verificano gli ampi impulsi dei disturbi è indicato in fig. 198.

Al collettore del convertitore $Q1$ è collegato sia il primo circuito accordato alla frequenza $F1$ sia la porta del FET $Q2$, sul cui collettore è un circuito oscillatorio accordato alla stessa frequenza. La tensione raddrizzata è duplicata a mezzo di $D1$ e $D2$: questa tensione polarizza il diodo $D3$ che può condurre solo se al suo catodo è applicato un impulso negativo di ampiezza superiore alla tensione di polarizzazione. Conducendo $D3$ la base di $Q3$ è portata all'interdizione e sul collettore di $Q3$ risulta la tensione di alimentazione, tensione che rende non conduttori i due diodi $D4$ e $D5$, inseriti fra i due circuiti di accoppiamento fra il primo e il secondo circuito oscillatorio a $F1$: bloccando il passaggio del segnale si ha un'interruzione di questo per il tempo della durata dell'impulso del disturbo.

IL DISPOSITIVO DI COMMUTAZIONE T-R, VOX

73. Il dispositivo di commutazione T-R

Il dispositivo VOX nei radiotelefoni provvede alla commutazione automatica trasmissione-ricezione ma esso è in alcuni casi affiancato alla commutazione manuale.

Il principio secondo cui è stato realizzato un dispositivo di questo tipo è il seguente (fig. 199). L'uscita del ricevitore, applicata al-

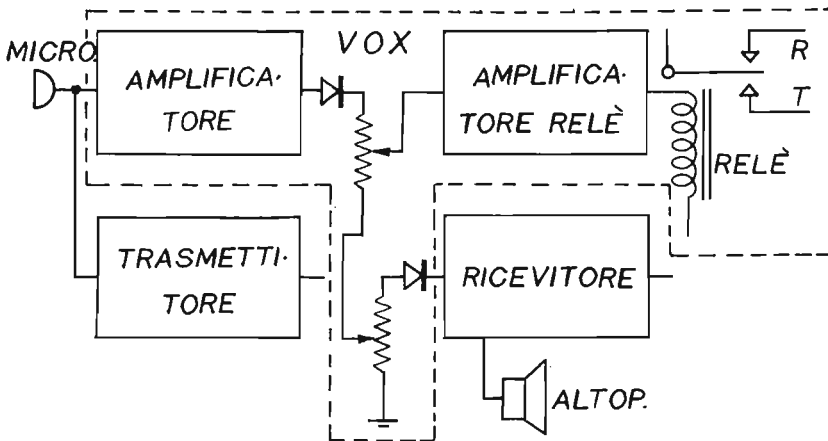


Fig. 199 - Schema a blocchi del dispositivo di commutazione trasmissione-ricezione.

l'altoparlante è rettificata e fornisce una tensione negativa che polarizza all'interdizione il primo stadio di un amplificatore alla cui uscita è collegato il relé che opera la commutazione trasmissione-ricezione: in questa condizione il relé è in posizione di riposo e il trasmettitore non risulta alimentato e l'antenna è collegata al ricevitore.

L'uscita del microfono è collegata contemporaneamente all'ingresso di uno stadio preamplificatore audio del trasmettitore e a un amplificatore del dispositivo di commutazione.

L'uscita di quest'ultimo amplificatore è rettificata per ottenere una tensione positiva il cui valore risulti maggiore di quella negativa fornita dall'uscita del ricevitore, l'amplificatore del relé è ora reso conduttivo e il relé attira l'armatura e commuta su trasmissione, ad es. applicando al trasmettitore la tensione di alimentazione, inserendo l'amplificatore audio del ricevitore come modulatore e collegandolo all'uscita del preamplificatore microfonico e l'antenna sull'uscita del trasmettitore.

Nell'amplificatore del relé vi è un comando costituito da un resistore variabile con cui si può scegliere la rapidità (delay) con cui si ha il passaggio da trasmissione a ricezione.

In fig. 200 è lo schema semplificato di un dispositivo VOX. Il

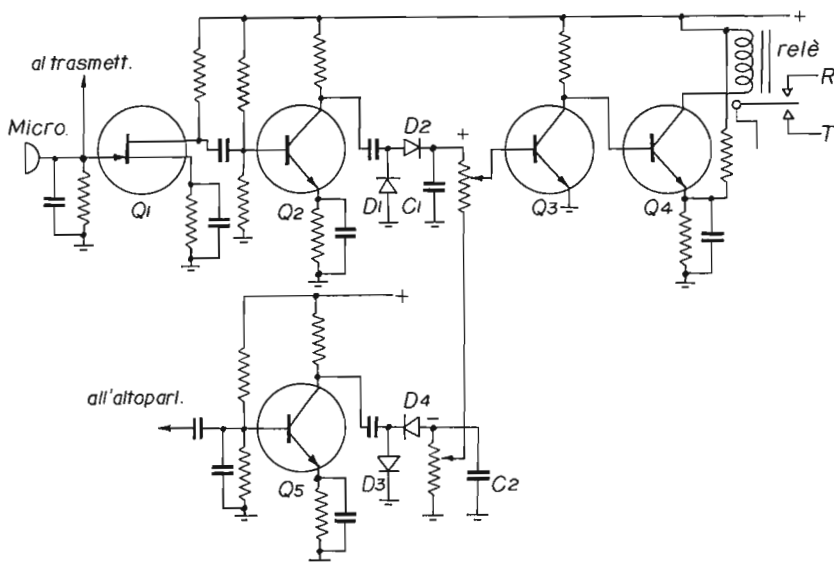


Fig. 200 - Schema semplificato di un dispositivo di commutazione trasmissione-ricezione.

preamplificatore del microfono è costituito dai due transistori $Q1$ e $Q2$ di cui il primo essendo del tipo FET, presenta un'impedenza di ingresso molto alta, particolarmente adatta per un microfono piezoelettrico. La tensione di uscita di $Q2$ è rettificata dal duplicatore di tensione $D1$ e $D2$ fornendo una tensione positiva sul condensatore $C1$.

La tensione di uscita del ricevitore radio è applicata al transi-

store $Q5$ che l'amplifica e l'applica al duplicatore di tensione $D3 D4$ che fornisce una tensione negativa sul condensatore $C2$.

Sia la tensione positiva che quella negativa fornite dai due duplicatori sono applicate a mezzo di due potenziometri alla base di $Q3$, amplificatore di ingresso che con $Q4$ può far funzionare il relé di commutazione, come si è già detto.

IL DISPOSITIVO DI CHIAMATA

74. Il dispositivo di chiamata

Si è già detto che il dispositivo di silenziamento del ricevitore sblocca questo non appena vi è una portante alla frequenza del canale su cui il ricevitore è predisposto. Lo stesso dispositivo può quindi azionare un relé (sia elettrico che a transistor) e con esso una suoneria o una lampada che avvertono che vi è un trasmettitore che funziona su quel canale. In questi casi di chiamata semplice o selettiva (come si dirà) il microfono è agganciato a una leva di commutazione: staccandolo si interrompe il circuito della suoneria e si riceve la comunicazione o si parla con chi ha chiamato.

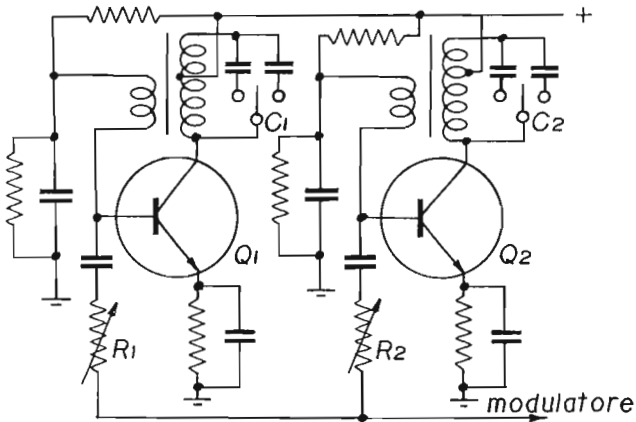


Fig. 201 - Schema di un dispositivo per la produzione di frequenze acustiche per la chiamata selettiva.

Con questo sistema si ha l'entrata in funzione del relé di portante quando un trasmettitore qualsiasi entra in funzione sul canale. Se si vuole invece essere avvisati della trasmissione da parte di un determinato trasmettitore occorre che questo emetta una nota acu-

stica a una frequenza adatta per cui il dispositivo di chiamata entra in funzione solo in tale caso.

La frequenza acustica di chiamata deve essere compresa nella banda audio normalmente trasmessa e cioè da 300 a 3.000 Hz. Anche in questo caso la chiamata può verificarsi casualmente, se avanti al microfono è emessa una nota con la frequenza adatta: anche se si verifica per un tempo molto breve si ha l'entrata in funzione del dispositivo di chiamata.

Per evitare in modo preciso una tale possibilità al trasmettitore è installato un dispositivo di chiamata comprendente due oscillatori che emettono contemporaneamente e modulano la portante con due frequenze differenti e al ricevitore il relativo dispositivo non può entrare in funzione se non si ricevono contemporaneamente le due frequenze suddette.

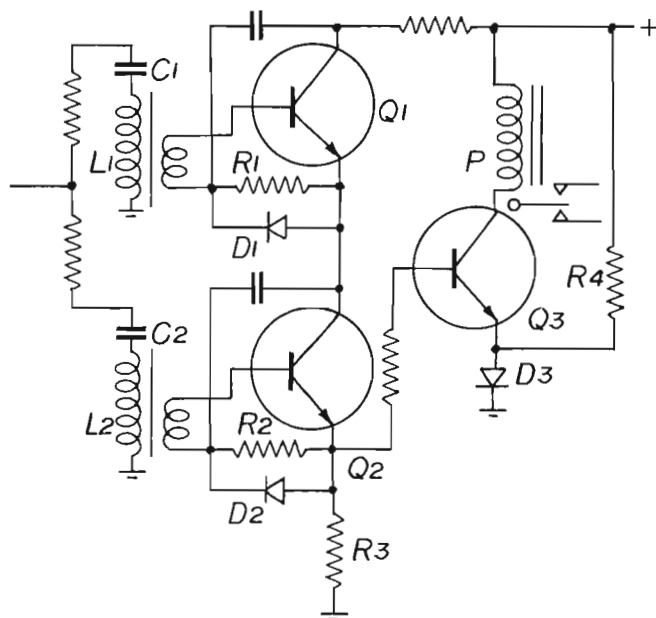


Fig. 202 - Schema di un dispositivo ricevente per la chiamata selettiva.

Dispositivi commerciali costruiti a questo scopo presentano la possibilità di emettere coppie di frequenze che possono essere scelte fra cinque, consentendo così una possibilità di dieci combinazioni differenti.

In fig. 201 è lo schema di un doppio oscillatore per chiamata selettiva: la frequenza prodotta da ognuno può essere variata a mezzo di commutatori $C1$ e $C2$ che inseriscono differenti valori di capacità nei circuiti oscillatori ottenendosi così quattro possibili combinazioni. Ogni oscillatore ha una resistenza variabile $R1$ $R2$ con cui si possono regolare le due frequenze per un'uguale intensità.

Al ricevitore due circuiti oscillatori, $L1$ $C1$ e $L2$ $C2$ (fig. 202), accordati su due delle quattro frequenze che possono essere trasmesse, sono contemporaneamente eccitati al loro arrivo. I transistori sono normalmente all'interdizione per le correnti di base che attraversano $R1$ e $R2$ per cui nel resistore $R3$ passa una corrente quasi nulla. Se sul secondario accoppiato a $L1$ vi è una tensione indotta questa è applicata a $D1$ che conduce durante le semionde positive e polarizza la base di $Q1$ positivamente facendo condurre il transistore.

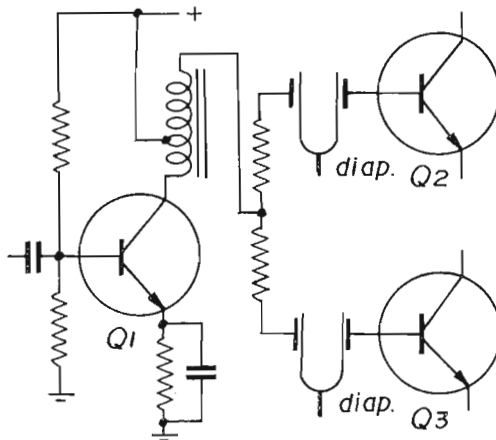


Fig. 203 - Schema di un dispositivo ricevente a diapason per la chiamata selettiva.

Solo se lo stesso risultato si ha per $Q2$ in quanto $L2$ $C2$ è eccitato alla sua frequenza di risonanza, in $R3$ passa una corrente che polarizza positivamente la base di $Q3$ facendolo condurre e attirare l'ancorina del relé di portante P , che chiuderà il circuito della suoneria o della lampadina. $R4$ e $D3$ mantengono polarizzato a una tensione costante l'emettitore di $Q3$ per cui, senza segnale esso è mantenuto all'interdizione (base negativa rispetto all'emettitore). Si

è detto che le frequenze acustiche sono comprese fra quelle normalmente trasmesse, più comunemente rientrano nella gamma 780 a 960 Hz: una coppia di esse può essere 862 e 892 Hz. I circuiti accordati sia al trasmettitore che al ricevitore debbono essere molto stabili perciò si sono diffusi i cosiddetti diapason piezoelettrici, cioè diapason sui cui rebbi sono saldate due piastrine ceramiche che funzionano da trasduttori elettromeccanici (fig. 203). Applicando a una di esse una tensione alla frequenza di risonanza di un diapason questo vibra ampiamente e sull'altra piastrina si produce un'ampia tensione della stessa frequenza, comportandosi il diapason come un filtro meccanico. Le due tensioni prodotte sui due trasduttori di uscita sono applicate alle basi di due transistori che le amplificano e quindi a due diodi raddrizzatori che portano all'interdizione due altri stadi per cui si sblocca il transistore finale e il relé è azionato.

I CONVERTITORI

75. I convertitori

Per la ricerca rapida di una trasmissione su uno dei 23 canali si può far uso di un ricevitore separato dal radiotelefono che consenta un accordo continuo su tutta la gamma di frequenze CB.

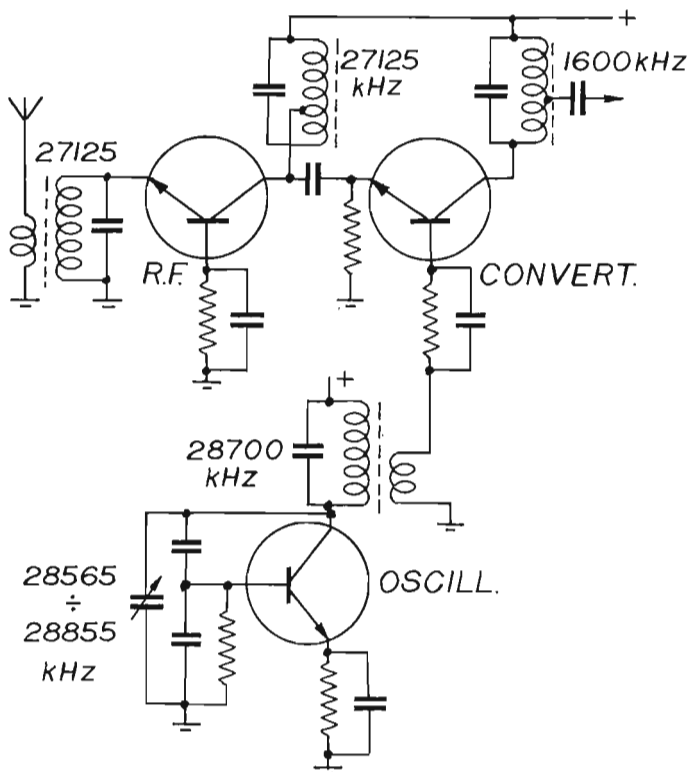


Fig. 204 - Schema semplificato di un convertitore 27÷1,6 MHz per la ricezione dei canali CB con un normale radiorecettore.

Disponendo di un comune radiorecettore per onde medie si fa uso di questo inserendo fra l'antenna e terra un ricevitore che converte le frequenze della gamma CB in quella di 1.600 kHz, frequenza su cui va accordato in precedenza il radiorecettore.

Il ricevitore per la conversione è costituito da uno stadio amplificatore a RF e uno convertitore. L'oscillatore locale è accordabile, a mezzo di un piccolo condensatore variabile, dalla frequenza di $26.965 + 1.600 = 28.565$ a quella di $27.255 + 1.600 = 28.855$ kHz per ottenere per battimento sempre la frequenza di 1.600 kHz, che risulta la 1^a FI di una supereterodina a doppia conversione di frequenza (nel radiorecettore avviene la seconda) con buona eliminazione della frequenza immagine.

In fig. 204 è lo schema di un convertitore che fa uso di tre transistori. L'amplificatore a RF e il convertitore sono collegati con la base in comune per realizzare una maggiore impedenza d'ingresso sugli emettitori.

In parallelo al circuito di antenna sono collegati due diodi che impediscono sovratensioni sul circuito stesso durante il funzionamento del trasmettitore. Sul collettore del convertitore il circuito oscillatorio è accordato a 1.600 kHz per l'accoppiamento al morsetto di antenna del radiorecettore.

CAPITOLO TRENTESIMO

L'ALIMENTAZIONE

76. L'alimentazione

Per alimentare un radiotelefono si fa uso sovente di un accumulatore da automobile di 12 V, che può essere il medesimo per l'alimentazione dell'auto su cui è montato il ricetrasmittitore. Occorre osservare quale polo della batteria sia collegato alla massa della macchina, generalmente quello negativo, coincidendo così con la polarità della massa dell'apparato.

Se il radiotelefono è del tipo portatile a mano si fa uso di batterie di pile di cui si deve adottare il tipo di massima capacità che possa essere inserito nell'apparato per assicurare un funzionamento prolungato.

Per le installazioni fisse un'ottima soluzione è costituita da un accumulatore da auto con raddrizzatore per la ricarica durante i tempi di riposo.

La ricarica va effettuata con un'intensità di corrente non superiore a un decimo della capacità in amperora della batteria. In alcuni casi si provvede a una carica continua, con intensità più ridotta anche durante il funzionamento ma in questo caso il ricetrasmittitore risulta collegato alla rete attraverso il raddrizzatore con possibilità di ingresso di disturbi durante la ricezione. La tensione degli accumulatori al piombo raggiunge a piena carica circa 13,8 V e lo stadio finale a RF deve poter sopportare senza danno un simile aumento di tensione rispetto ai 12 V nominali.

Con la carica si sviluppano dall'accumulatore al piombo delle bollicine di gas che trasportano minutissime gocce di soluzione acida che facilmente intaccano qualsiasi parte metallica. L'accumulatore va tenuto lontano dal radiotelefono, possibilmente chiuso in una cassetta di legno.

Gli accumulatori al piombo vanno mantenuti sempre carichi per non correre il pericolo di un'eccessiva solfatazione delle piastre che ne riduce la capacità. Questa solfatazione può essere causata anche dalla densità troppo alta della soluzione e dalla temperatura della batteria. Una ricarica molto lunga con piccola intensità di corrente favorisce la dissoluzione del solfato di piombo.

Il livello della soluzione va mantenuto sempre al disopra del-

l'orlo delle piastre di ogni elemento, aggiungendo eventualmente solo acqua distillata, mai soluzione.

La soluzione di acido solforico contiene circa il 20 % di questo mentre la soluzione degli accumulatori al ferro nichel contiene il 21 % di idrato di potassio e qualche per cento di idrato di litio.

Questi ultimi accumulatori hanno una f.e.m. di 1,2 V per elemento rispetto ai 2 V di quelli al piombo, ma la loro ricarica può essere trascurata maggiormente, i vapori emessi non sono corrosivi, hanno un peso minore per elemento e una maggiore solidità meccanica.

Per un radiotelefono fisso si fa uso sovente di un alimentatore, sebbene l'uso di un accumulatore anche in questo caso offra i suoi vantaggi perché ne consente il funzionamento in caso di mancanza di corrente di rete.

Lo schema di fig. 205 è relativo a un semplice alimentatore sta-

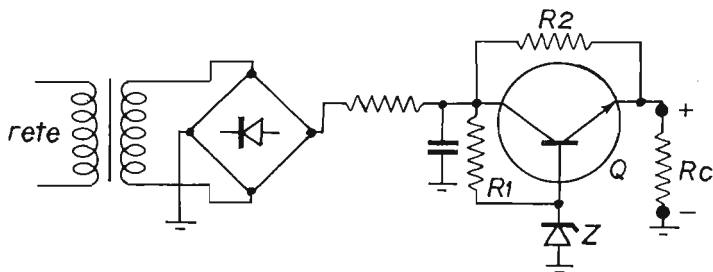


Fig. 205 - Schema di un alimentatore stabilizzato.

bilizzato che ha il transistor regolatore Q in serie con il carico R_c . La tensione raddrizzata dal ponte di diodi è applicata al diodo Zener attraverso alla resistenza R_1 e la tensione di base del transistor è quindi costante. Se la tensione V_u diminuisce per un aumento della corrente richiesta dal carico la tensione sull'emettitore diminuisce e si ha un aumento della differenza di potenziale fra la base e l'emettitore: il transistor è reso più conduttivo e la tensione V_u aumenta. La resistenza R_2 è collegata in parallelo al transistor e il suo valore è tale che vi circoli la metà della corrente richiesta da R_c .

CAPITOLO TRENTUNESIMO

I RADIOTELEFONI PER CB

77. Servizi e frequenze

Nella tab. I a pag. 79 sono indicate le frequenze corrispondenti alle portanti per tutti i canali CB e in fig. 163 a pag. 170 è indicata la gamma di frequenze da 25 a 29,7 MHz, comprendente la gamma completa dei canali CB.

Secondo le indicazioni riportate sulla Gazzetta Ufficiale n. 111 del 30 aprile 1974 le frequenze di questa gamma che va da 27.005 a 27.135 kHz sono sottoelencate e riservate ai seguenti servizi (in parentesi sono i numeri dei canali corrispondenti).

1. Per la sicurezza e il controllo del traffico
27.155 (16), 27.185 (19)
2. Per servizi di imprese industriali e commerciali
26.985 (3), 27.175 (18)
3. Per la sicurezza in mare, in casi di emergenza
26.965 (1), 26.975 (2), 26.985 (3)
4. Come ausilio per attività sportive
27.205 (20), 27.215 (21)
5. Per telecomandi di dilettanti
26.995 (3A), 27.045 (7A), 27.095 (11A), 27.145 (15A), 27.195 (19A),
27.225 (22), 27.255 (23)
6. Per la ricerca di persone con segnali acustici
27.165 (17), 27.235 (22A), 27.275 (24)
7. Ausilio attività sanitarie
27.245 (22B), 27.265 (23A)
8. Comunicazioni a breve distanza o di tipo differente dai numeri precedenti
27.005 (4), 27.015 (5), 27.025 (6), 27.035 (7), 27.055 (8), 27.065 (9),
27.075 (10), 27.085 (11), 27.105 (12), 27.115 (13), 27.125 (14),
27.135 (15).

Sono questi i canali riservati ai CB.

La potenza massima della portante non modulata deve essere per i servizi n. 1, 2, 3, 4, 6, 7, di 5 W, per quelli n. 5 e 8 di 0,5 W (potenza riservata ai radiotelefoni per CB). Fino al 31 dicembre 1977 è consentito per questi ultimi l'uso di una potenza di 5 W. Con le precedenti indicazioni contenute nel Decreto Legge del 23 aprile 1974 e quelle facenti parte dell'art. 334 del Codice Postale si è precisato l'uso a cui sono destinati alcuni canali CB e come vengano utilizzate anche portanti comprese fra canali che distano fra loro più di 10 kHz.

Vi sono anche altre bande destinate all'uso dei radiotelefoni perciò quelli adoperati per la banda suddetta sono radiotelefoni per CB.

Le indicazioni precisano anche che le armoniche irradiate da un trasmettitore sulle bande di frequenze $41 \div 68$; $87,5 \div 104$; $162 \div 230$ e $470 \div 862$, non debbono risultare con potenze maggiori di 4 nW (nanowatt).

In un trasmettitore con sintetizzatore l'oscillatore master può lavorare intorno a 37.700 kHz e quello TX a 10.600 kHz. La frequenza somma delle precedenti, di 48.300 kHz, risulta molto attenuata dal filtro a pigreco, passa basse, disposto prima dell'attacco dell'antenna. La frequenza di 37.700 kHz è più vicina a quelle da irradiare e può risultare in antenna con una potenza anche di 5 mW, disturbando i ricevitori vicini; la stessa influenza può avere la seconda armonica dell'oscillatore TX intorno a 21.000 kHz.

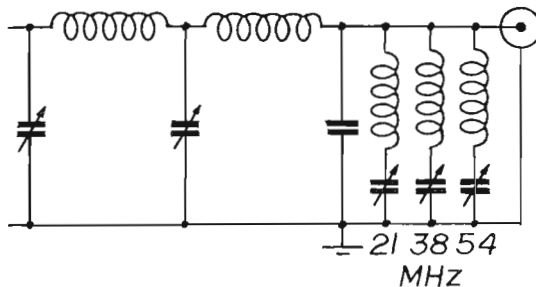


Fig. 206 - Filtri assorbitori (circuiti oscillatori serie) inseriti sull'uscita di un radiotelefono per l'eliminazione delle armoniche.

78. Un radiotelefono per C B

Lo schema di fig. 207 del radiotelefono Belson TS 3060 comprende circuiti classici descritti nel testo. In fig. 208 ne è lo schema a blocchi.

In trasmissione l'oscillatore pilotato a quarzo con transistor *Q15* è seguito da uno stadio pilota *Q14* e dallo stadio finale *Q13*, che può fornire una potenza di antenna di 3 W.

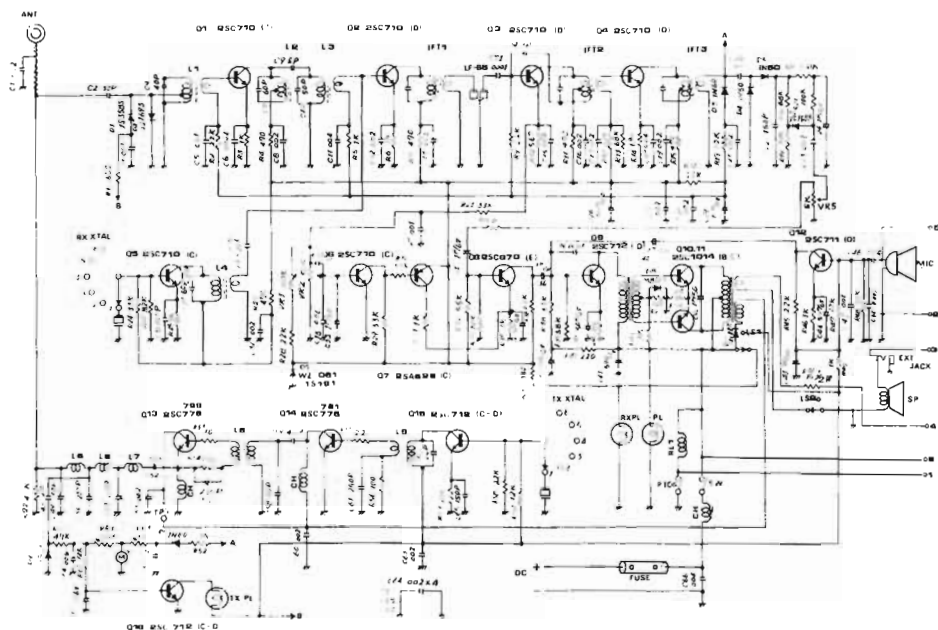


Fig. 207 - Schema del radiotelefono Beison TS 3060.

I collegamenti fra gli stadi sono effettuati a mezzo di trasformatori con primari accordati. La corrente di antenna è prelevata dall'emettitore di *Q13* attraverso il circuito oscillatorio a pigreco e due cellule di filtro successive, anch'esse a pigreco per l'eliminazione delle armoniche.

A mezzo di un condensatore di 2 pF la tensione di antenna è applicata al diodo *D9*, raddrizzata e misurata dallo strumento *M* per avere un'indicazione dell'intensità relativa del segnale di uscita. Contemporaneamente la tensione raddrizzata è applicata alla base di *Q16* che portato in saturazione fa accendere la lampada *TX* che indica che si è in trasmissione.

Il transistor *Q12* costituisce uno stadio preamplificatore microfonico, alimentato solo quando si passa in TX. Esso è seguito dallo stadio pilota *Q9* accoppiato con trasformatore allo stadio di potenza

audio comprendente Q_{10} e Q_{11} . Il trasformatore di uscita di questo stadio ha due secondari, da uno dei quali si ottiene la tensione di modulazione di collettore di Q_{13} e Q_{14} , dall'altro la tensione per la bobina mobile dell'altoparlante SP quando si è in RX.

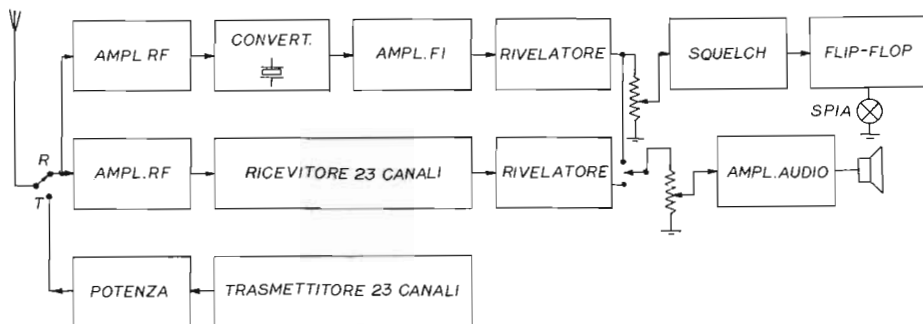


Fig. 208 - Schema a blocchi del radiotelefono Belsjon TS 3060.

L'antenna è collegata sia all'uscita del trasmettitore che all'ingresso del ricevitore. Per impedire che una tensione troppo elevata sia applicata alla base di Q_1 , l'amplificatore RF del ricevitore, sono stati inseriti i diodi D_1 e D_2 che conducono per le due semionde.

Q_1 , Q_2 e Q_3 hanno le basi controllate dalla tensione del CAG fornita da D_3 . Alla base del convertitore Q_2 è applicata la tensione dell'oscillatore per RX Q_5 ; lo stesso transistor è accoppiato allo stadio amplificatore RF con un filtro di banda con accoppiamento capacitivo L_2 . I trasformatori IF T_1 , T_2 e T_3 sono accordati a 455 kHz, frequenza a cui risuona il filtro ceramico B_6 che fa seguito al primo trasformatore.

Il segnale a FI è rivelato a mezzo di D_4 e D_5 , collegati come duplicatori di tensione, filtrato e applicato al regolatore di volume VR_5 da cui giunge alla base di Q_8 preamplificatore audio. D_6 funziona come limitatore.

Dal punto A dell'ultimo trasformatore a FI si preleva il segnale che applicato al diodo D_{10} fa funzionare lo strumento M come indicatore di intensità del segnale ricevuto (S meter).

Dall'emettitore di Q_3 è prelevato un segnale che amplificato da Q_6 e Q_7 sblocca Q_8 durante la ricezione (squelch).

La sensibilità del ricevitore è di $0,5 \mu\text{V}$ con un rapporto S+N/N di 11 dB. La banda passante audio va da 300 a 3.400 Hz e la potenza di uscita è maggiore di 2 W. La riduzione della frequenza immagine supera i 60 dB.

Lo schema a blocchi del codificatore Belson SG 510, che può essere aggiunto al ricetrasmittitore TS 3060, è in fig. 209 e il suo schema elettrico in fig. 210. Questo apparecchio consente la ricezione selettiva di un trasmettitore e la chiamata selettiva di un ricevitore.

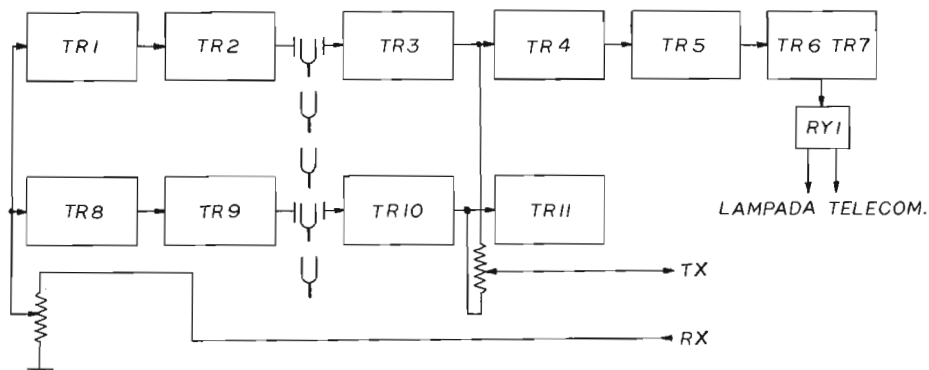


Fig. 209 - Schema a blocchi del codificatore Belson SG 510.

In TX dopo la scelta di un canale il bottone di servizio in posizione di chiamata C mette in funzione i due diapason scelti fra i cinque disponibili per ottenere due frequenze comprese fra 780 e 960 Hz. Questi diapason sono inseriti fra i transistori TR2 TR3 e TR9 TR10. Dagli emettitori di TR3 e TR10 si ottengono le due tensioni che nelle proporzioni volute, a mezzo di ADJ1 e ADJ2, costituiscono la tensione di uscita, regolata con VR1, che sul morsetto 6 va a sostituire l'uscita del microfono mentre il radiotelefono è in TX con l'eccitazione del relé a mezzo del contatto 1. Si ha così l'emissione bitonale cioè della portante modulata con due frequenze acustiche sul canale voluto.

Quando si pone il commutatore di servizio nella posizione S (standby) il trasformatore di uscita dello stadio finale audio è staccato dalla bobina mobile dell'altoparlante a mezzo del relé RY1.

Ricevendo un segnale con la modulazione bitonale questo è amplificato dal complesso audio e a mezzo del potenziometro ADJ3 applicato alle basi di TR1 e TR8, transistori accoppiati ai TR2 e TR9 che possono far oscillare i diapason giusti e ottenere le uscite dai TR3 e TR10. Queste tensioni sono rettificata a mezzo di D1 e D2 e amplificate da TR4 e TR11. Con le variazioni delle correnti dei collettori di questi transistori si determina l'interdizione di TR5 e il fun-

zionamento dell'amplificatore Darlington $TR6 TR7$ con conseguente eccitazione di $RY1$ e chiusura del circuito della bobina mobile dell'altoparlante e accensione della lampada spia.

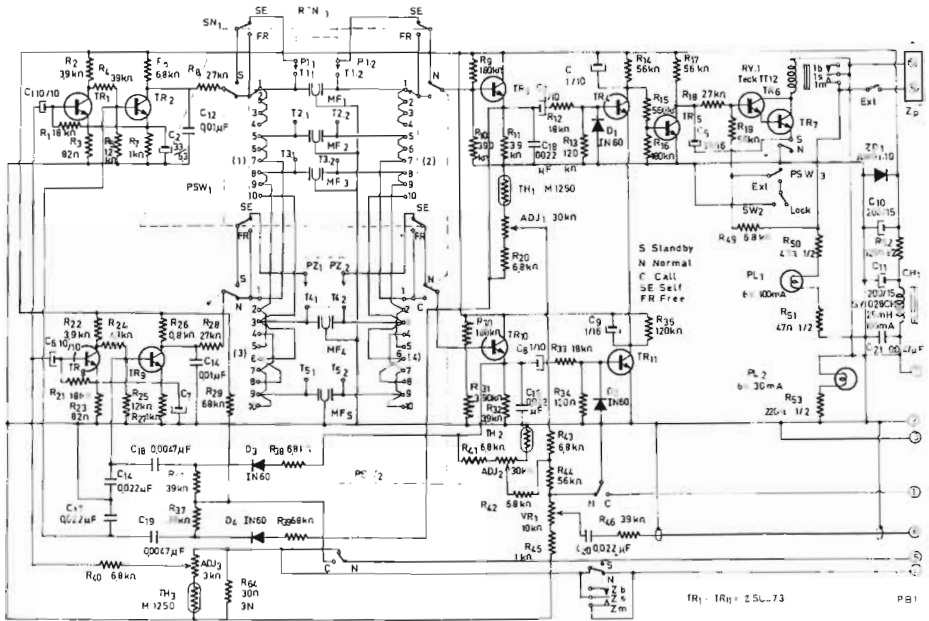


Fig. 210 - Schema del codificatore Belson SG 510.

79. Perfezionamenti recenti

Nel 1959 venne assegnata la banda sui 27 MHz per la trasmissione radiotelefonica su piccole distanze. I perfezionamenti introdotti a partire dal semplice oscillatore modulato e dal ricevitore a superreazione ai moderni radiotelefonici sono stati notevolissimi. Nel testo di questo volume si è fatto riferimento solo a quanto vi è di più recente nell'evoluzione dei circuiti. In questo paragrafo si accenna ad alcuni particolari adottati in ultimi tipi di ricetrasmittitori.

In alcuni apparati è prevista una sezione ricevente destinata a un solo canale (questo è il 9° negli Stati Uniti riservato dalla FCC per le chiamate relative all'assistenza agli automobilisti o a comunicazioni di emergenza). Per questa sezione si fa uso di un circuito super con singolo cambiamento di frequenza: la ricezione di un segnale

fa accendere a intermittenza una lampadina (fig. 211). Con un pulsante si può inserire l'uscita di questo monitorare sull'amplificatore audio e volendo entrare in comunicazione si commuta il ricetrasmittitore sullo stesso canale e si opera come di consueto.

Alcuni apparati hanno circuiti completi di ricezione e trasmissione per il suddetto canale.

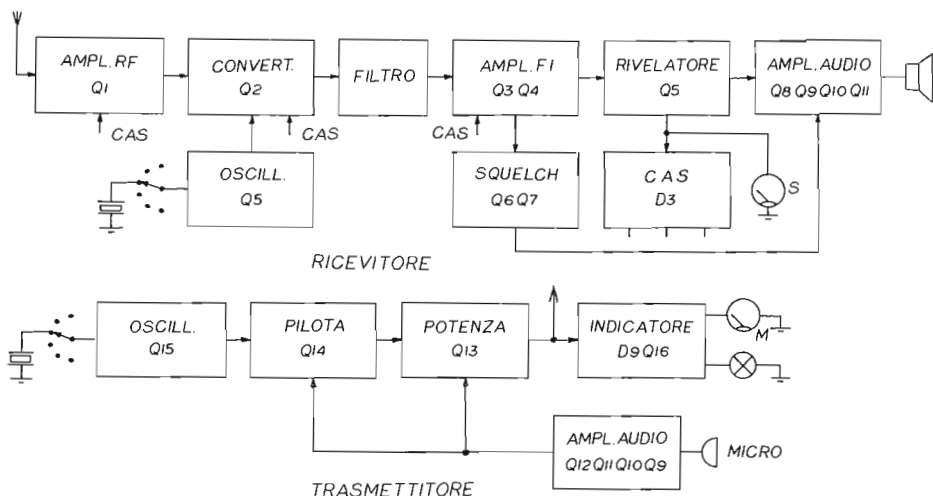


Fig. 211 - Schema a blocchi di un radiotelefono con ricevitore separato per il canale di emergenza.

In fig. 212 sono gli schemi a blocchi che si realizzano nella sezione trasmittente del Telsat SSB-50 Lafayette quando è commutato su MA e su SSB. Le frequenze dei cristalli dell'oscillatore master sono 23.330, 23.380, 23.430, 23.480, 23.530 e 23.580 kHz. Quelle dei cristalli inseriti per MA e USB sono 14.910, 14.920, 14.930 e 14.950 kHz, per la LSB 14.907, 14.917, 14.927 e 14.947 kHz.

L'ALC (automatic level control) è una specie di CAS ritardato che impedisce ai picchi della tensione modulante di far funzionare in saturazione l'amplificatore lineare per SSB. Ugualmente il circuito Range Boost consente di ottenere un'elevata percentuale di modulazione senza poterla sorpassare: la tensione di uscita dell'amplificatore di potenza audio è raddrizzata e filtrata e può così controllare il guadagno del preamplificatore microfonico.

Il limitatore di disturbi ANL, più comunemente adoperato per la ricezione in MA fa uso di due diodi polarizzati come in fig. 197. In alcuni ricetrasmittitori per SSB questo limitatore (noise blanker) eli-

mina gli impulsi disturbatori prima che raggiungano la FI del ricevitore impedendo che possano far oscillare i circuiti molto selettivi.

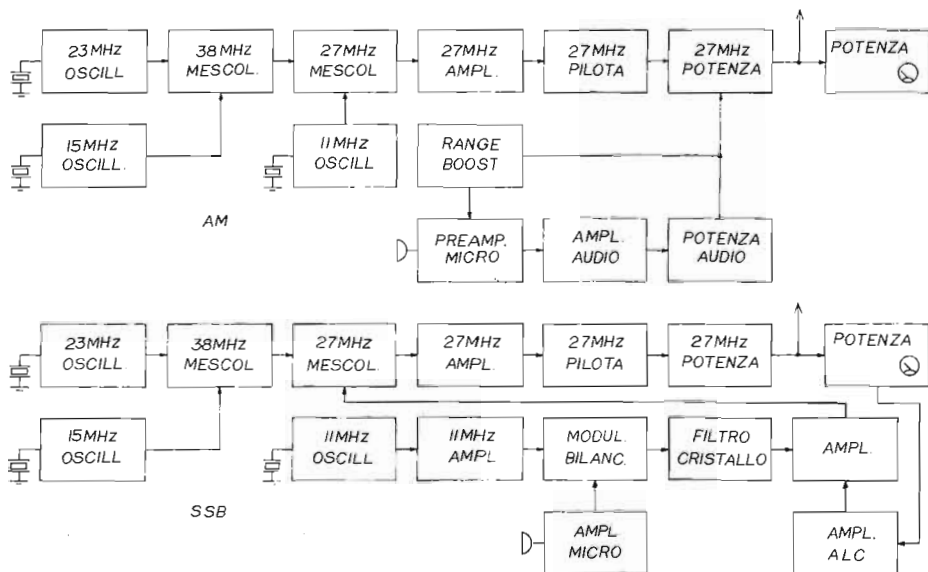


Fig. 212 - Schemi a blocchi realizzati nella sezione trasmittente di un radio-telefono per la AM e per la SSB.

Durante la ricezione il diodo *D* (fig. 213) è polarizzato in modo da condurre e il segnale a FI dopo il primo trasformatore è applicato al filtro a cristallo.

Un impulso di notevole ampiezza è raddrizzato da *D1* e *D2* producendo un impulso positivo che è debitamente conformato dal condensatore e la resistenza sulla porta del blanker che fa condurre ampiamente questo transistor impedendo così la conduzione di *D* per tutta la durata dell'impulso.

In fig. 213 è lo schema di un circuito speciale per SSB: nella trasmissione in MA si ha la portante e la tensione del CAS corrisponde al valore medio di questa. Nella ricezione in SSB non si ha la portante e in alcuni apparati la tensione del CAS è ottenuta rettificando la tensione audio.

In fig. 214 è lo schema del circuito della Pace Sidetalk in cui dal collettore dell'ultimo stadio a FI amplificatore a FI si ottiene una tensione raddrizzata da *D1* *D2* per controllare l'amplificatore del CAG.

Questa tensione presente su $C1$ fa passare una corrente attraverso $D5$ e R . Una tensione più elevata si ottiene dai diodi $D3$ $D4$ collegati a un circuito RC con lunga costante di tempo. Questa tensione è

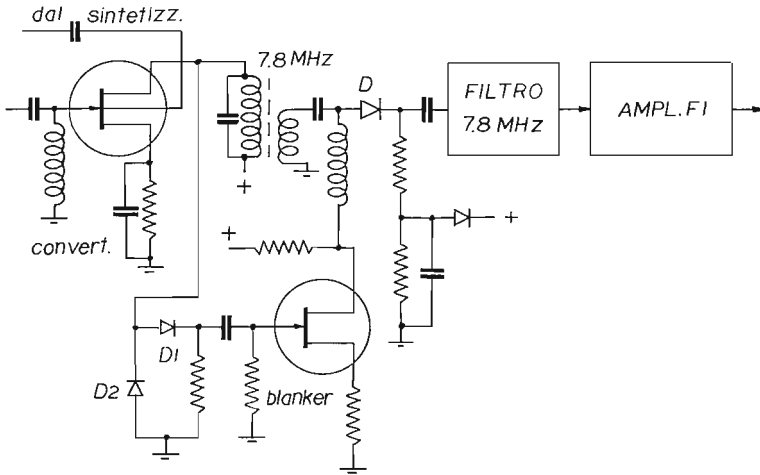


Fig. 213 - Schema per l'eliminazione dei disturbi impulsivi in un radiotelefono per SSB.

applicata in senso di non conducibilità a $D5$ per cui la tensione massima ottenuta su $C1$ resta invariata finché quella su C non si sia ridotta a un valore minore di essa.

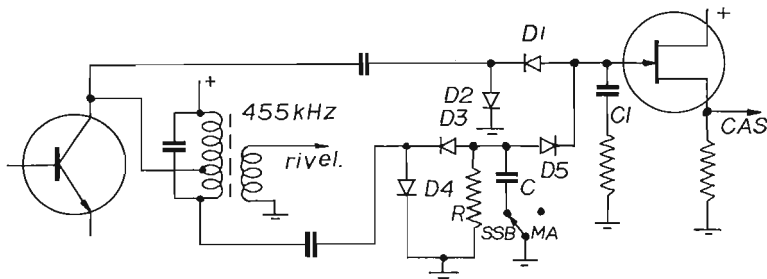


Fig. 214 - Schema del CAS adottato in un ricetrasmittitore per SSB.

Per impedire la distruzione del transistor di potenza nel caso che si verifichi un'eccessiva mancanza di corrispondenza nell'impedenza di carico dell'antenna, cioè con un elevato valore di ROS, la

tensione che si produce sul dispositivo per la misura dell'onda stazionaria è raddrizzata, amplificata e riduce notevolmente l'amplificazione della tensione RF. La tensione del ROS (fig. 215) è appli-

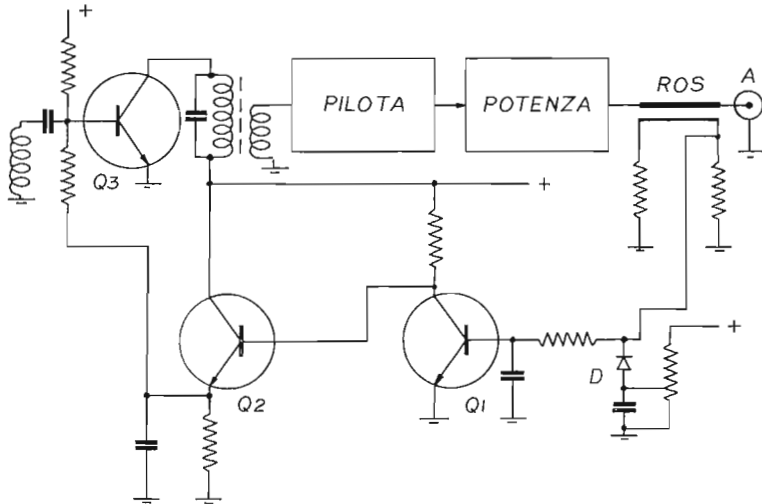
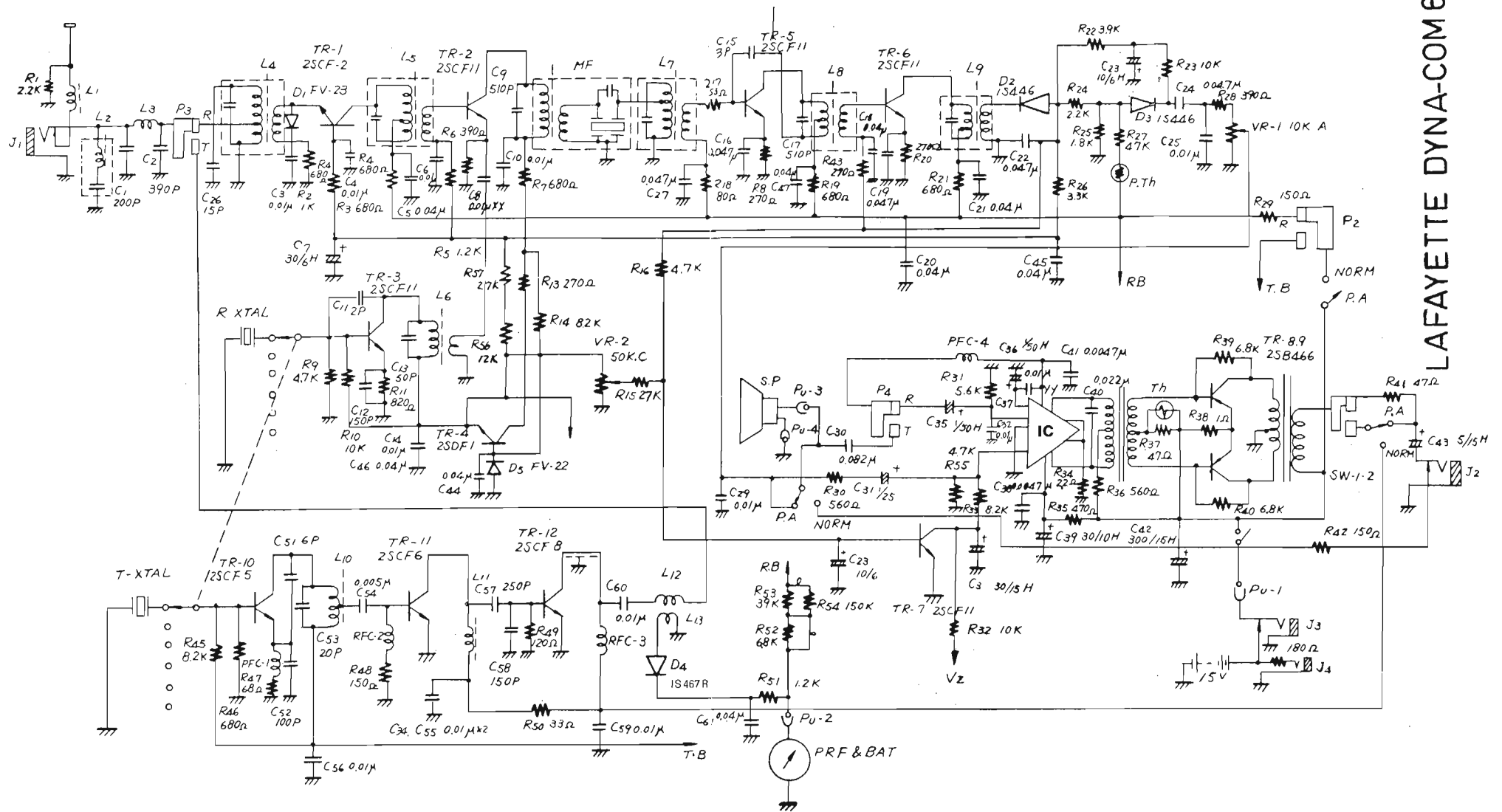


Fig. 215 - Schema del circuito autolimitatore della potenza di uscita per la mancanza di corrispondenza dell'impedenza di antenna.

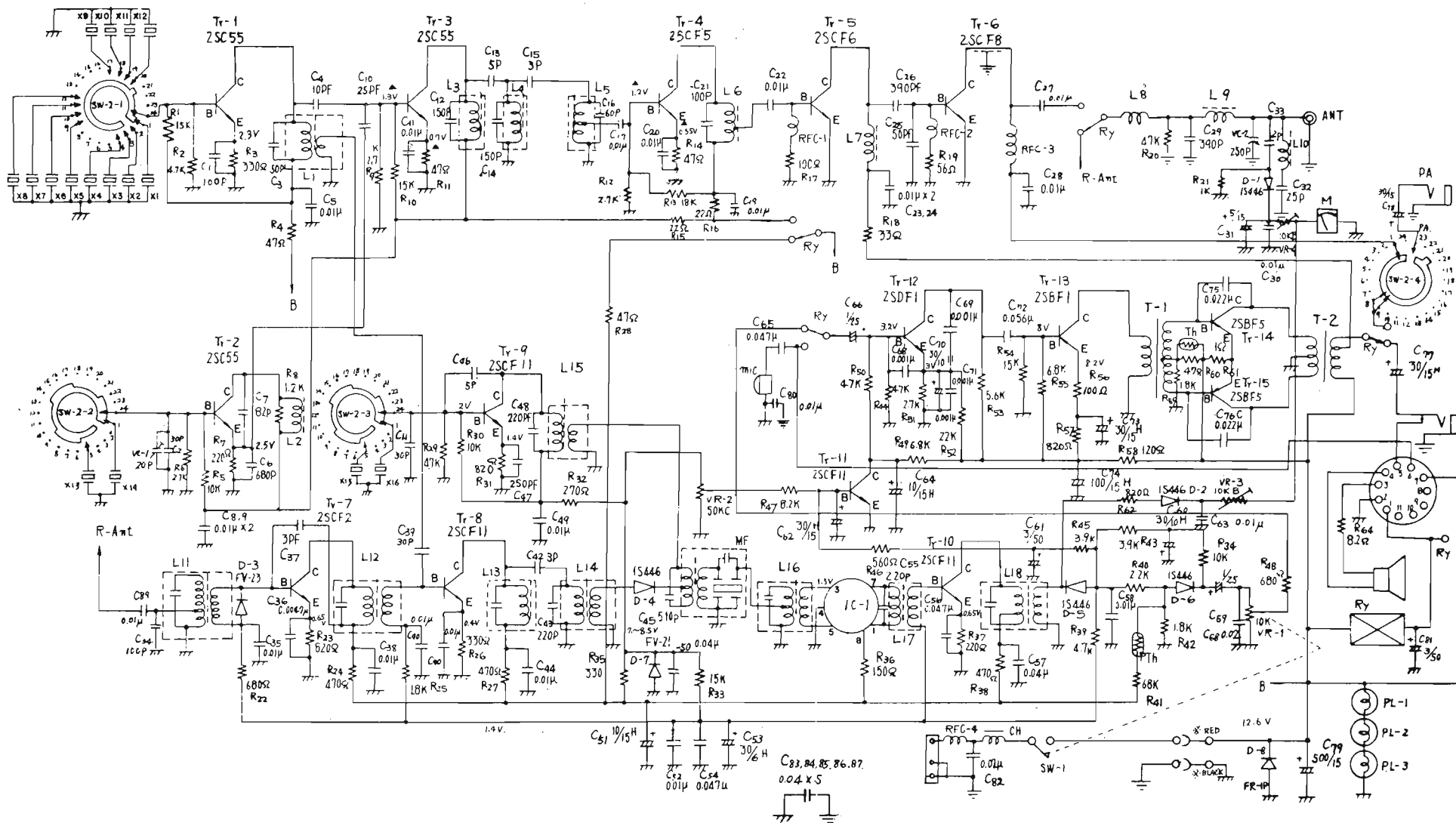
cata a un diodo D polarizzato in modo che entri in funzione quando essa ha superato un dato valore. In questa condizione $Q1$ conduce ampiamente e poiché la tensione sul suo collettore è ridotta $Q2$ conduce poco, la tensione sull'emettitore di questo risulta poco positiva e un'uguale variazione subisce la base di $Q3$ che potrà amplificare meno.

VOLUME CON I TIPI E STAMPA DELLA IGIS
INDUSTRIE GRAFICHE ITALIANE STUCCHI
20138 MILANO (ITALY) - VIA SALOMONE 61



LAFAYETTE DYNA-COM 6

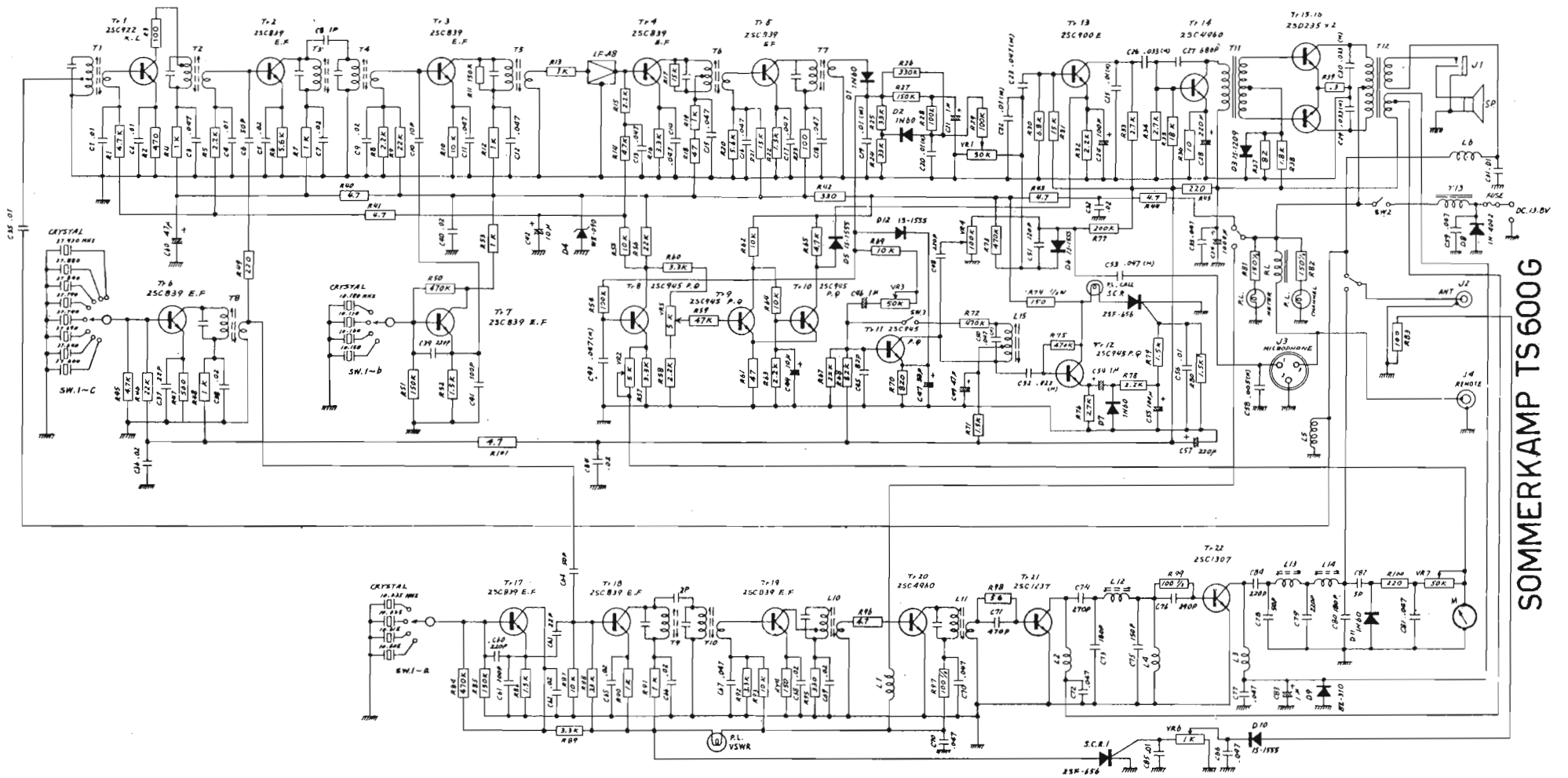
Lafayette Dyna-Com 6. Marucci.
 Walkie-talkie a 6 canali. Potenza di alimentazione 5 W.



LAFAYETTE HB 23

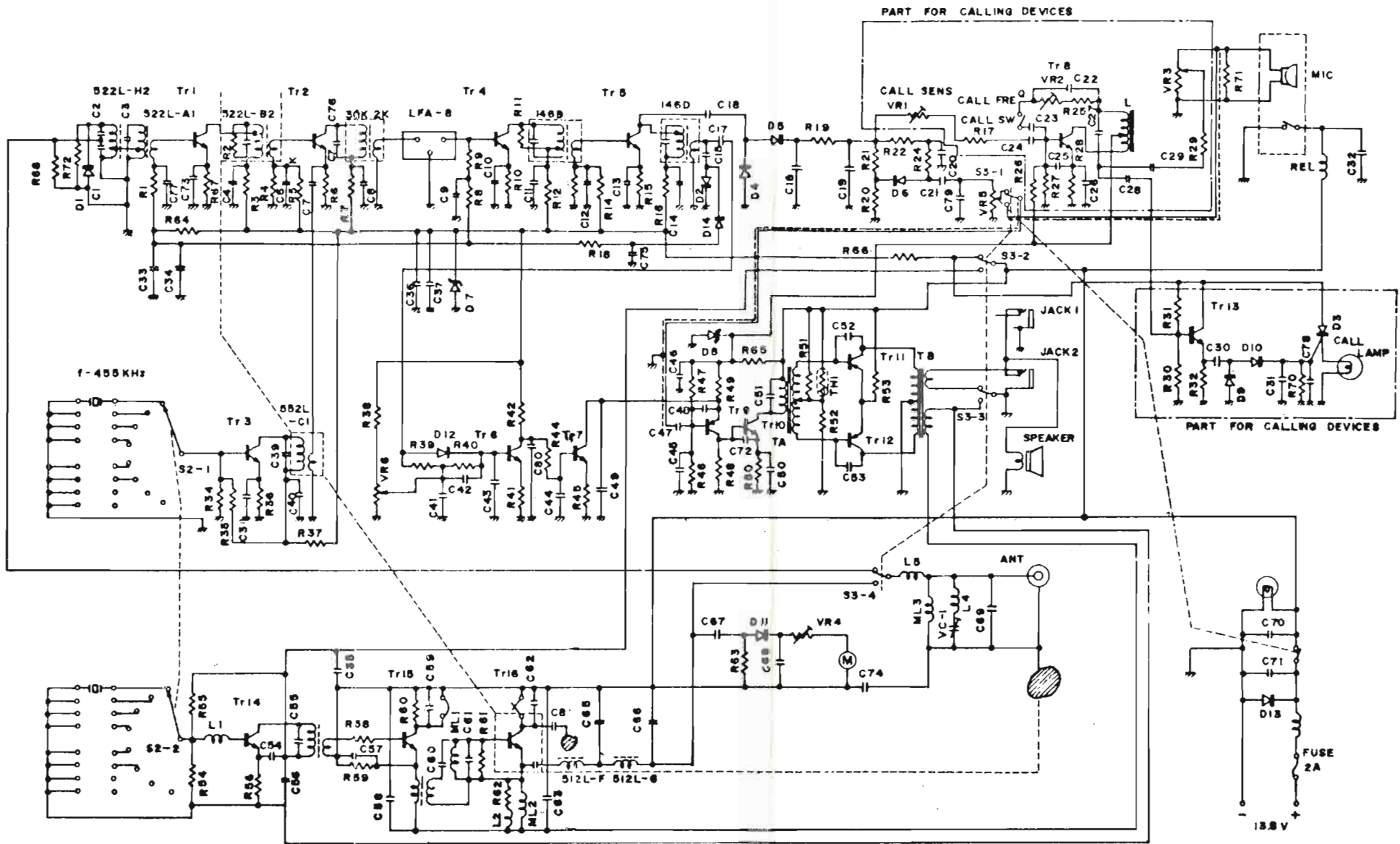
Lafayette HB 23. Marucci.

23 canali. Ricevitore: sensibilità 0,5 μ V; selettività 30 dB; limitatore disturbi; potenza audio 3 W. Trasmettitore: stabilità oscillatori 0,005 %; potenza di alimentazione 5 W; potenza RF su 50 ohm 3 W.



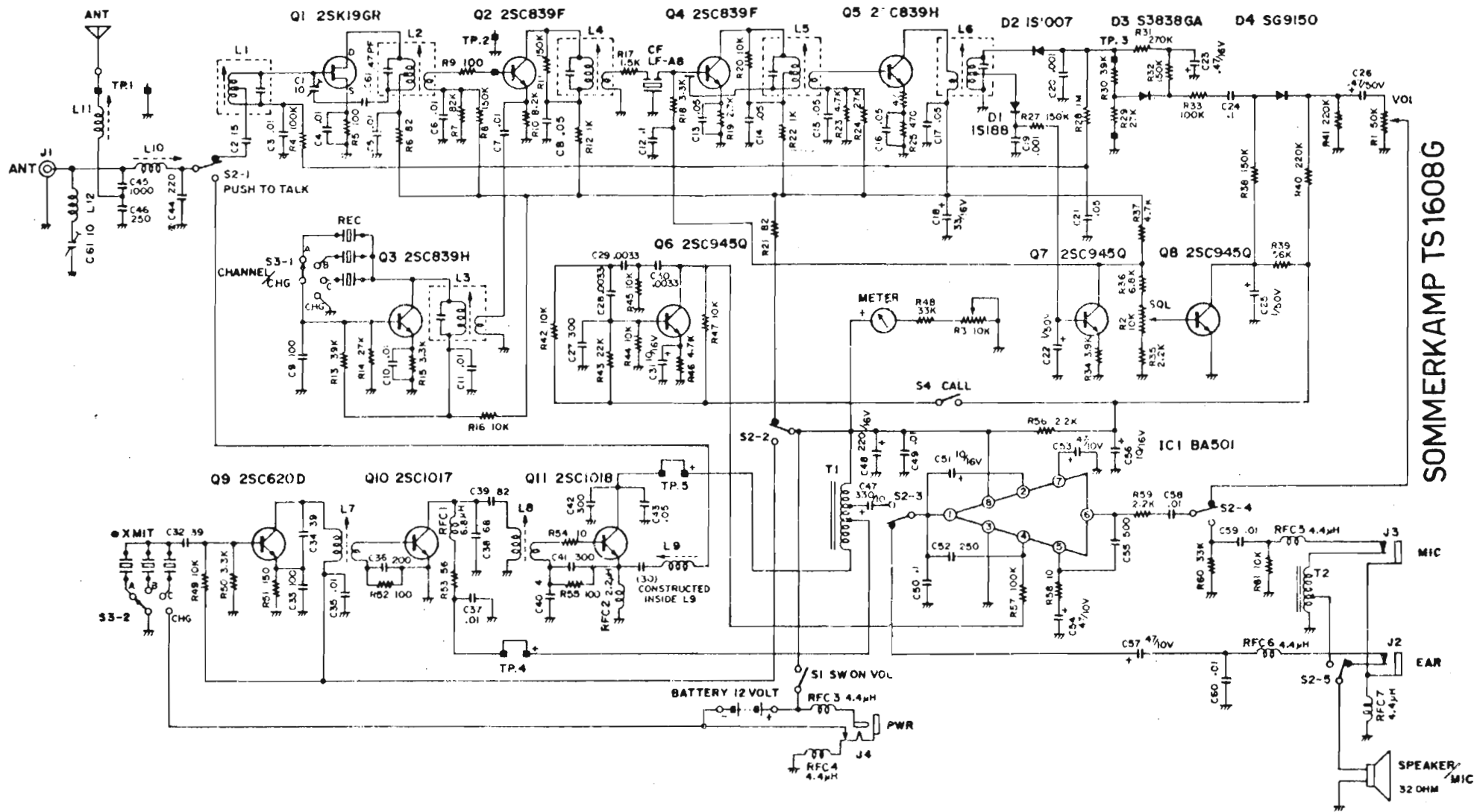
SOMMERKAMP TS 600G

Sommerkamp TS 600 G (ZR 5508-10 G.B.C.).



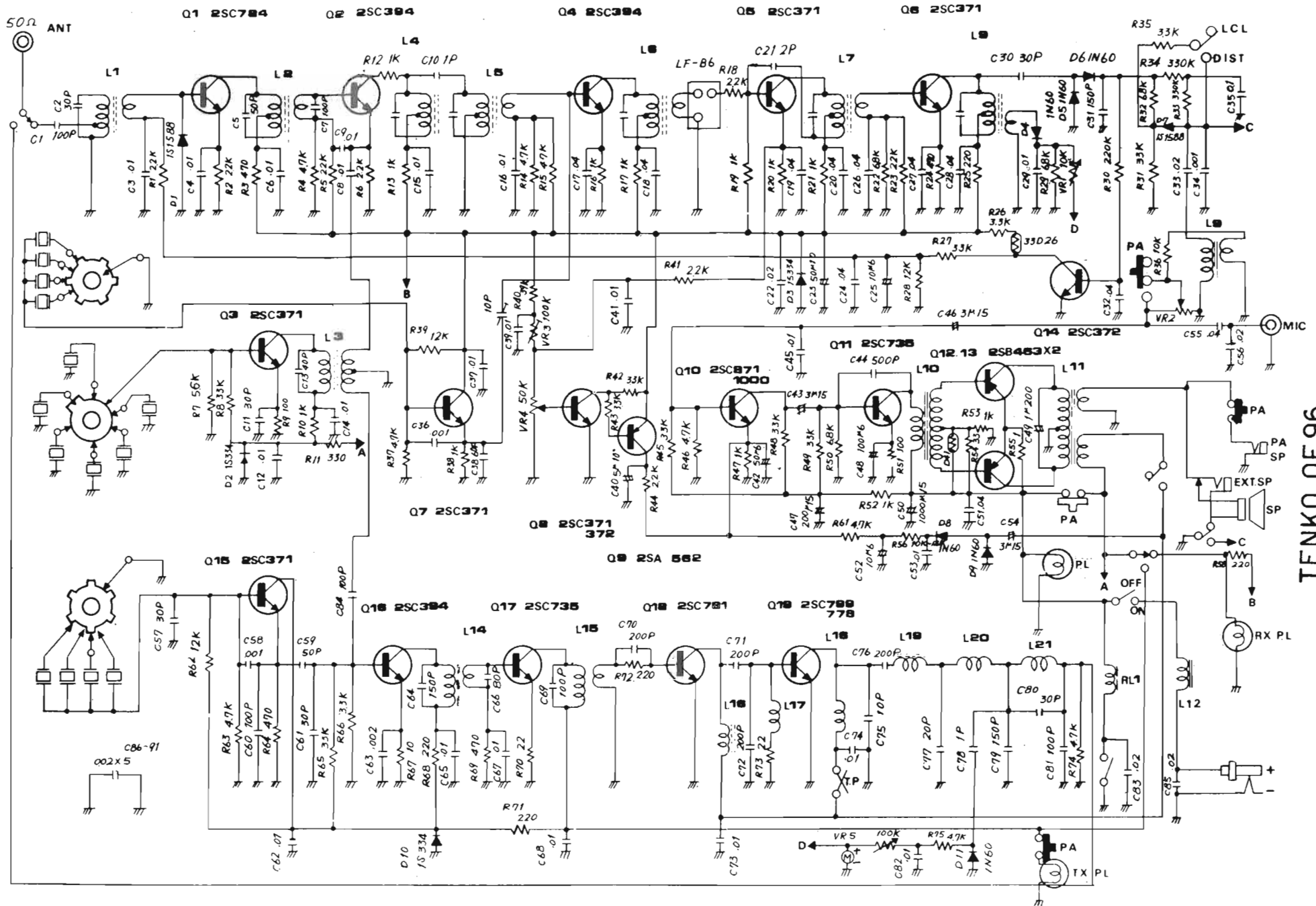
SOMMERKAMP TS 630

Sommerkamp TS 630 (ZR 5030-10 G.B.C.).



SOMMERKAMP TS1608G

Sommerkamp TS 1608 G (ZR 4203-12 G.B.C.).



TENKO OF 96

- RAVALICO D. E., Primo avviamento alla conoscenza della radio.** Come è fatto, come funziona, come si adopera l'apparecchio radio, come si possono costruire apparecchi radio a transistor e a valvole. 19ª edizione ampiamente riveduta e aggiornata. Vol. in-16, di pagine XII-372, con 225 figure e 50 schemi di apparecchi radio di facile costruzione. Copertina a colori plastificata **L. 3500**
- **Radio elementi.** Corso preparatorio per radiotecnici e riparatori. Elementi generali di elettricità - Elementi generali di radiotecnica - Parti componenti l'apparecchio radio ricevente - Teoria e pratica delle valvole radio e dei transistor - Schemi e dati costruttivi di apparecchi radio a cristallo e di piccoli apparecchi a valvole per dilettanti - Apparecchi a transistor - Trasformatori di alimentazione, autotrasformatori e altoparlanti - Schemi e dati pratici per la costruzione di apparecchi radiotrasmettenti ad uso dei dilettanti - Formule - Tabelle - Effemeridi. 9ª edizione aggiornata. Vol. in-16, di pagine XXXII-388, con 246 figure, 12 tavole fuori testo. Copertina a colori plastificata **L. 4000**
- **L'apparecchio radio ricevente e trasmettente.** 4ª edizione aggiornata. Vol. in-8, di pagine XXIV-444, con 325 figure nel testo e 12 tavole fuori testo. Copertina a colori plastificata **L. 5000**
- **Il radiolibro.** Radiotecnica pratica. 18ª edizione ampliata ed aggiornata. Vol. in-8, di pagine XII-504, con 209 figure, 574 zoccoli di valvole e di transistor, 84 tabelle e 4 tavole fuori testo. Copertina a colori plastificata **L. 5000**
- **Servizio radiotecnico:**
 Volume I: « Strumenti per radiotecnici. Verifiche e misure per la messa a punto e riparazione degli apparecchi radio ». 15ª edizione ampliata (in corso di stampa)
 Volume II: « Radio riparazioni ». Ricerca ed eliminazione dei guasti e difetti negli apparecchi radio. 15ª edizione ampliata. Vol. in-16, di pagine XII-542, con 323 figure, 4 tavole fuori testo, 15 tabelle. Copertina a colori plastificata **L. 3000**
- **Schemario degli apparecchi radio.** (Prima raccolta di schemi). Comprende gli schemi di apparecchi di produzione commerciale costruiti in Italia nel periodo prebellico. La raccolta comprende 620 schemi completi relativi ad 857 modelli con numerose note di servizio, ad uso dei radiotecnici riparatori. 6ª edizione. Vol. in-16, di pagine XVI-624, con 620 figure, 24 indici, 34 tavole fuori testo. Copertina a colori plastificata **L. 2000**
- **Schemi di apparecchio radio:**
 Volume I: Raccolta di schemi degli apparecchi radio di produzione commerciale, costruiti in Italia dal 1945 al 1950, con numerose note di servizio, ad uso dei radiotecnici riparatori. 3ª edizione riveduta. Vol. in-8, di pagine XVI-536, con 557 figure, delle quali 489 schemi di apparecchi radio completi di valori e 30 note di servizio. Copertina a colori plastificata (esaurito)
 Volume II: Raccolta di schemi di apparecchi radio di produzione commerciale, costruiti o importati in Italia, nel periodo 1950-1955. Vol. in-8, di pagine VIII-368, con 400 figure, di cui 320 schemi di apparecchi radio e 30 note di servizio. Copertina a colori plastificata . . . (esaurito)
 Volume III: Raccolta di schemi di apparecchi radio di produzione commerciale, costruiti o importati in Italia, nel periodo 1955-1965. 2ª edizione ampliata. Vol. in-8, di pagine VIII, con 480 schemi di apparecchi radio a valvola ed a transistor con note di servizio in 214 tavole fuori testo. Copertina a colori plastificata **L. 10000**
- **L'audiolibro.** Amplificatori - Altoparlanti - Microfoni - Dischi fonografici - Registratori magnetici. 7ª edizione aggiornata. Vol. in-8, di pagine XXIV-348, con 289 figure di cui 30 schemi di amplificatori. Copertina a colori plastificata **L. 5000**
- **L'apparecchio radio a transistor a circuiti integrati, FM stereofonico.** Principi basilari - Circuiti a transistor - Circuiti integrati - La ricezione e la sintonia - La sezione radio e la sezione audio - La modulazione di frequenza - Apparecchi a circuiti integrati - Apparecchi a sintonia elettronica - Apparecchi FM stereofonici. 2ª edizione riveduta ed aggiornata. Vol. in-8, di pagine XX-312, con 246 figure nel testo e 6 tavole fuori testo. Copertina a colori plastificata . . . **L. 4000**
- SUSINI A., Filtri, amplificatori, servomeccanismi.** Teoria e criteri di progettazione. Vol. in-8, di pagine XVI-308, con 225 figure, 55 esempi, 2 tavole fuori testo. Copertina a colori plastificata **L. 5000**



Prezzo L. 4000